

ICS 19
A 21

SL

中华人民共和国水利行业标准

SL 571—2013

节水灌溉设备水力基本参数测试方法

Test method of hydraulic parameters of
water saving irrigation equipment

2013-07-01 发布

2013-10-01 实施



中华人民共和国水利部 发布

<https://www.slzjxx.cc>
水利造价信息网

中华人民共和国水利部

关于批准发布水利行业标准的公告
(节水灌溉设备水力基本参数测试方法)

2013年第33号

中华人民共和国水利部批准《节水灌溉设备水力基本参数测试方法》(SL 571—2013)标准为水利行业标准，现予以公布。

| 序号 | 标准名称 | 标准编号 | 替代标准号 | 发布日期 | 实施日期 |
|----|------------------|-------------|-------|----------|-----------|
| 1 | 节水灌溉设备水力基本参数测试方法 | SL 571—2013 | | 2013.7.1 | 2013.10.1 |

水利部
2013年7月1日

中 国 水 利 科 学 院 编 著

青 岛 市 水 利 局 编 著
(海 南 省 水 利 局 编 著)

第 二 版

北京：水利出版社，1995。——160页。——1.50元。

| 项 目 | 单 位 | 数 值 | 备 注 |
|-------------------|-----|------|-------|
| 1. 1. 1. 1. 1. 1. | 元 | 1.50 | 1.50元 |

附 录

第 二 版 附 录

<http://www.slzjxx.com>
水利造价信息网

目 次

| | |
|--------------------|----|
| 前言 | IV |
| 1 范围 | 1 |
| 2 规范性引用文件 | 1 |
| 3 术语和定义 | 1 |
| 4 基本规定 | 1 |
| 4.1 一般规定 | 1 |
| 4.2 试验设施设计 | 2 |
| 4.3 试验设施性能评价 | 4 |
| 5 供水系统 | 4 |
| 5.1 试验用水 | 4 |
| 5.2 试验用泵 | 4 |
| 5.3 管道系统 | 4 |
| 6 压力测量 | 5 |
| 6.1 选型 | 5 |
| 6.2 布置安装 | 5 |
| 6.3 使用与维护 | 5 |
| 7 流量测量 | 6 |
| 7.1 选型 | 6 |
| 7.2 安装 | 6 |
| 7.3 使用与维护 | 6 |

前 言

根据水利部水利行业标准制修订计划，按照 GB/T 1.1—2009《标准化工作导则 第1部分：标准的结构和编写》的要求，编制本标准。

本标准共7章，主要技术内容有：范围、规范性引用文件、术语和定义、基本规定、供水系统、压力测量和流量测量等。

本标准全文推荐。

本标准批准部门：中华人民共和国水利部。

本标准主持机构：水利部农村水利司。

本标准解释单位：水利部农村水利司。

本标准主编单位：中国水利水电科学研究院。

本标准参编单位：国家农业灌排设备质量监督检验中心、国家节水灌溉北京工程技术研究中心、水利部灌排设备检测中心、水利部节水灌溉设备质量检测中心。

本标准出版、发行单位：中国水利水电出版社。

本标准主要起草人：高本虎、徐茂云、廖永诚、赵华、郭志新、杨书君。

本标准审查会议技术负责人：窦以松。

本标准体例格式审查人：徐海峰。

节水灌溉设备水力基本参数测试方法

1 范围

本标准规定了检测节水灌溉设备的基本规定、供水系统、压力测量及流量测量的要求。
本标准适用于主要节水灌溉设备的水力性能基本参数的测试。

2 规范性引用文件

下列文件对于本标准的应用是必不可少的。凡是注日期的引用文件，仅注日期的版本适用于本标准。凡是不注日期的引用文件，其最新版本（包括所有的修改单）适用于本标准。

GB/T 24670 节水灌溉设备 词汇

JJF 1059 测量不确定度评定与表示

3 术语和定义

GB/T 24670 界定的以及下列术语和定义适用于本标准。

3.1

试验设施 test facility

将水源、水泵、管道系统和测试仪器仪表等组合安装在一起，并能满足试验环境要求的测量系统。

3.2

目数 mesh count

沿过滤器的滤网或筛网经线或纬线边长方向上，每英寸（25.4mm）长度内网孔的数量。

3.3

直管段 straight length

安装在测量仪表上游和下游用于使水流流态稳定的直管段。其轴线是笔直的而且内部横截面的面积和形状不变，横截面形状可为圆形或矩形，也可可为环形或任何其他有规则的形状。

3.4

取压孔 wall pressure tapping

管壁或槽壁上钻成的圆形孔，其边缘与管道内表面平齐；孔中压力为管道在该孔口处的静水压。

3.5

质量法 weighing method

通过测量在实测时间段内流体或者是连续地流入设置在衡器上的称重容器或量筒中所收集的液体质量来推算出流量的测量方法。

3.6

容积法 volumetric method

通过实测某一时间段内流体在测量容器中所占有的体积变化来推算出流量的测量方法。

4 基本规定

4.1 一般规定

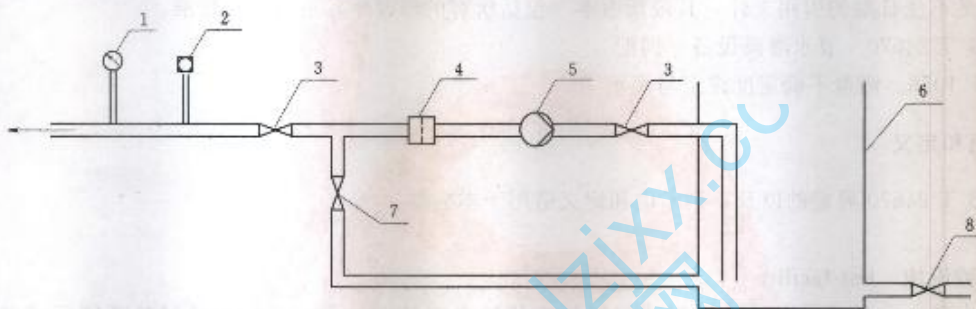
4.1.1 试验设施应能满足被检测设备在各种工况下的流量和压力测试要求，水源、管道和测量控制装置等的布置、构造、选用等应能使通过被检测设备的水流流态平稳。

- 4.1.2 试验设施测量段中的任何管件或装置都不应引起水流脉动。
- 4.1.3 试验设施应设置有适当的排气、减压、防爆等安全装置。
- 4.1.4 测量仪表应远离易引起振动的区域，应采取各种有效措施避免振动和冲击等对试验设施的影响。

4.2 试验设施设计

4.2.1 微喷头的水力性能测试应满足下列要求：

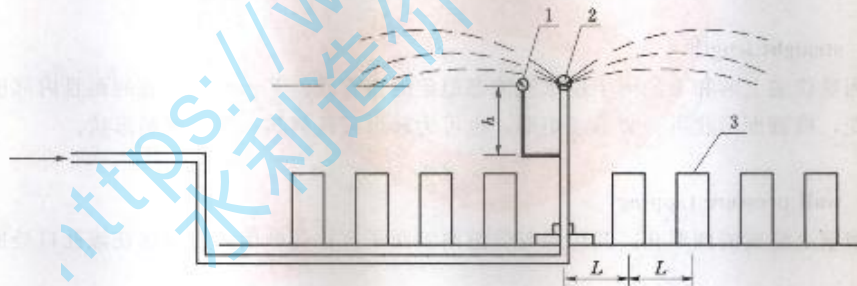
- 4.2.1.1 微喷头的喷洒试验区域不宜小于 $7\text{m} \times 7\text{m}$ ，试验场地的地表面应水平。
- 4.2.1.2 试验设施及试验场地应符合现行微喷头的国家或行业标准对试验环境的有关要求。
- 4.2.1.3 可按图 1 和图 2 所示的方式进行微喷头的水力性能试验。



说明：

1—压力表；2—流量计；3—阀门；4—过滤器；5—水泵；6—水箱；7—回水阀门；8—排水阀门。

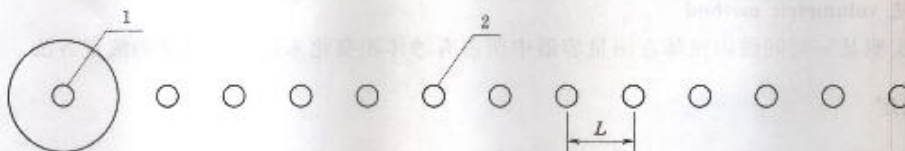
图 1 喷洒试验台示意图



说明：

1—压力表；2—微喷头；3—雨量筒；L—雨量筒间距；h=20cm。

图 2 微喷头喷洒示意图



说明：

1—喷头；2—雨量筒；L—雨量筒间距。

图 3 喷头喷洒示意图

4.2.2 喷头的水力性能测试应满足下列要求：

4.2.2.1 喷头试验场地不宜小于 $5\text{m} \times 15\text{m}$ ，试验场地表面应做防水，地面应有一定的坡度以收集降水。

4.2.2.2 试验设施及试验场地应符合现行喷头的国家或行业标准对试验环境的有关要求。

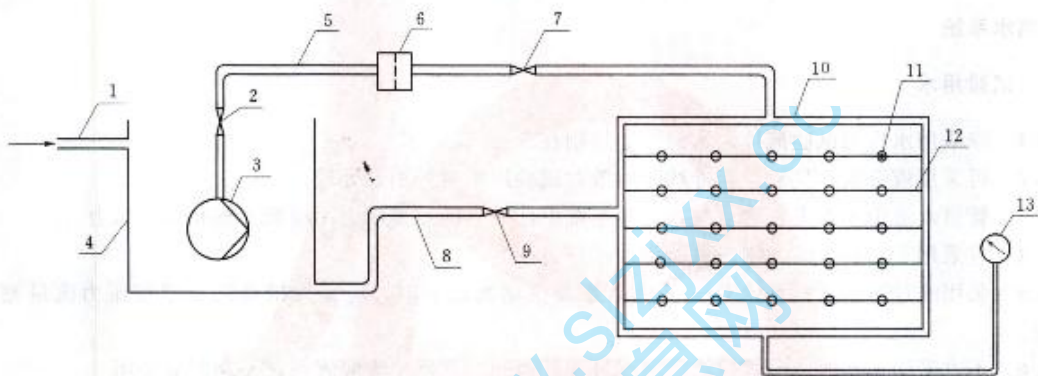
4.2.2.3 可按图 1 和图 3 所示的方式进行喷头的水力性能试验。

4.2.3 滴头和滴灌管的水力性能测试应满足下列要求：

4.2.3.1 滴头和滴灌管试验设施宜使用容积不小于 600L 的循环水箱或循环水池，应能同时测量 25 个滴水单元。

4.2.3.2 试验设施应符合现行滴头和滴灌管的国家或行业标准对试验条件的有关要求。

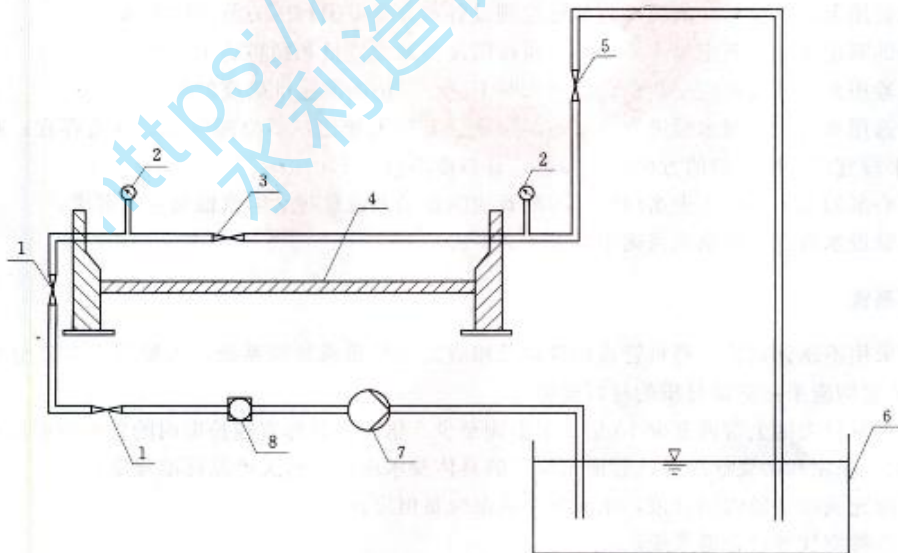
4.2.3.3 可按图 4 所示的方式进行滴头和滴灌管的水力性能试验。



说明：

1—进水管；2—控制阀门；3—潜水泵；4—水箱；5—进水管；6—过滤器；7—阀门；8—回水管；
9—回水阀门；10—试验台；11—滴水元件；12—分水管；13—压力表。

图 4 滴头和滴灌管试验台示意图



说明：

1—进水阀门；2—压力表；3—被测阀门；4—试验台；5—回水阀门；6—水箱；7—水泵；8—流量计。

图 5 阀门试验台示意图

4.2.4 阀门的水力性能测试应满足下列要求：

4.2.4.1 阀门试验设施应能测试压力等级为 1600kPa 和 2500kPa，公称尺寸为 25~250mm 的阀门水力性能。

4.2.4.2 试验设施应符合现行阀门国家或行业标准对试验条件的有关要求。

4.2.4.3 可按图 5 所示的方式进行阀门的水力性能试验。

4.3 试验设施性能评价

4.3.1 应对试验设施进行性能测试，经评价合格后才能投入使用。

4.3.2 宜按 JJF 1059 的要求对试验设施所测参数进行测量不确定度评定。

4.3.3 试验设施对所测参数的测试结果应符合有关标准要求。

5 供水系统

5.1 试验用水

5.1.1 应采用水作为试验流体，水温应能控制在 5~65℃。

5.1.2 可采用液态氯、臭氧、紫外线照射等对试验用水进行消毒处理。

5.1.3 管道水流中不得夹带有空气，管道系统中任一点的水流压力不应低于饱和蒸汽压力。

5.1.4 宜采用 200 目数的滤网对试验用水进行过滤。

5.1.5 采用非过滤水进行耐久性试验或泄水器抗堵塞试验时，应采取措施防止堵塞压力流量测量装置。

5.1.6 不宜采用自动清洗网式过滤器进行过滤，否则，其反冲洗装置在试验期间应关闭。

5.1.7 应在试验开始时、试验期间和试验结束时监测并记录水温。

5.1.8 当测量水流温度时，管壁取温孔应距离被检测设备下游端面至少 5 倍管道公称直径处。

5.2 试验用泵

5.2.1 试验用泵的数量和性能应能满足被检测设备对流量范围和压力范围的要求。

5.2.2 泵的额定流量和额定扬程不应小于所检测设备最大流量和扬程的 1.2 倍。

5.2.3 试验用泵及其装置应安装稳定，通水时不应产生影响测量准确度的振动。

5.2.4 若选用离心泵，则水泵进水口管道应顺直、直径无变化，不应漏气或有气囊存在；水泵进水口管道水平段宜沿泵吸入口的方向向上倾斜，且斜度不宜小于 0.5%。

5.2.5 离心泵的安装高度、进水口管道的配置应满足最大流量时必需汽蚀余量的要求。

5.2.6 水泵进水管内的水流流速不宜大于 2m/s。

5.3 管道系统

5.3.1 宜采用不锈钢管、塑料管或钢管以及相应的管件组成管道系统。过滤器下游部分的管道系统和测试装置均应采用防锈材质的材料建造。

5.3.2 在测量仪表的上游侧至少 10 倍、下游侧至少 5 倍管道公称直径长度内的管道内壁应清洁，无凹痕、毛刺、积垢和结壳起皮等。管道粗糙度的具体要求应符合有关产品标准规定。

5.3.3 水应充满测量段内的管道，水流流动状态应是恒定流态。

5.3.4 不得将空气带进管道系统。

5.3.5 管道内的水流流速不宜大于 2.5m/s。

5.3.6 管道系统中的水头损失和紊流不得影响检测和测量。

5.3.7 管道系统宜适当固定。

5.3.8 所有试验用回水应以明流方式排回水箱或水池中。

6 压力测量

6.1 选型

6.1.1 应根据被检测设备标准所规定的测试要求,选定压力测量仪表的型式、量程、范围、准确度(灵敏度)、外形尺寸等。

6.1.2 压力表的使用压力范围应处于其满量程的 $1/3\sim 3/4$ 之间;若选用一块压力表不能覆盖待测设备的试验压力范围时,可选用多块压力表分段测试。

6.1.3 当测定静压时,宜选用压力表满量程的 $3/4$ 为被测压力的最大值;当测定动压时,宜选用压力表满量程的 $2/3$ 为被测压力的最大值。

6.1.4 选用压力表时,应根据被检测设备的压力等级和工作压力范围等来确定其精度等级;所选用压力表的准确度等级不宜低于0.4。

6.1.5 选用的指针式压力表的表盘直径不应小于150mm。

6.1.6 选用的电子压力变送器应具有较宽的压力适用范围。

6.2 布置安装

6.2.1 管壁取压孔位置选取、调节阀门设置等应便于仪表的检查和维修。

6.2.2 管壁取压孔不应处于管路弯曲、分叉及流束形成涡流的区域。

6.2.3 当管路内壁有突出物体时,管壁取压孔应位于其上游侧。

6.2.4 当在调节阀门附近取压时,若管壁取压孔在其上游侧,则与阀门距离不应小于2倍公称直径;若管壁取压孔在其下游侧,则与阀门距离不应小于3倍公称直径。

6.2.5 当压力水源为水箱且需测量水压时,箱壁取压孔应位于水流流动平稳和无涡流的区域。

6.2.6 当测量管道水压时,管壁取压孔应距离被检测设备上游端面至少10倍管道公称直径处;当测量被检测设备的上游侧压力时,管壁取压孔应距离被检测设备上游端面1倍管道公称直径处;当测量被检测设备的下游侧压力时,管壁取压孔应距离被检测设备下游端面4~6倍管道公称直径处。

6.2.7 管壁取压孔位置应位于水平面方向上,正交于管壁。孔径宜为3~5mm。开孔处管道内壁应无毛刺和无突出,且应有半径不大于孔径0.1倍的倒角。

6.2.8 测压仪表应垂直于水平面安装。

6.2.9 测压仪表安装点与测压点宜置于同一高程处,若不能置于同一高程处应进行高差修正。

6.2.10 测压仪表不宜直接安装在管道上,应采用导压管将管道水压力引至测压仪表。

6.3 使用与维护

6.3.1 测压仪表应定期送到可溯源至国家标准且有检定资质的实验室进行校准或检定。

6.3.2 新购置的测压仪表,在安装使用之前应进行首次检定或校准,合格后方可使用。

6.3.3 测压仪表的最大允许误差应符合下列要求:新购置或修理后的测压仪表,为 $\pm 0.8A$;使用中的测压仪表,为 $\pm 1.0A$ 。其中 A 为准确度等级系数和测量范围上限值的1%的乘积。

6.3.4 测压仪表应建有仪器设备档案并保存检定、校准及使用记录。

6.3.5 在试验前后应检验仪表是否处于正常状况。

6.3.6 测压前应排除连接测压仪表导管内的气体。

6.3.7 可通过控制试验设施的阀门调节施加在被检测设备上的水压力。

6.3.8 可采用旁路分流的方法调节施加在被检测设备上的水压力。

6.3.9 可通过变频器控制电动机的运转使泵在设定的压力范围内运行以获得所需的水压力。

7 流量测量

7.1 选型

7.1.1 应根据被检测设备的流量范围和所要求的准确度等级以及水流特性、安装要求、使用环境等条件选择流量测量方法和量测仪表。

7.1.2 宜选用准确度等级不低于 0.5 的测流仪表。

7.1.3 对于流量大于 250L/h 的设备宜采用测流仪表进行流量测量。对于流量不大于 250L/h 的设备可采用质量法或容积法进行流量测量。

7.2 安装

7.2.1 应根据管道布置方向、水流流动方向、流量计上标识的水流方向、被检测设备上下游侧直管段长度、管径、维修空间、电源、接地、辅助设备（过滤器、空气阀）、水流脉动等条件安装测流仪表。

7.2.2 应在测流仪表的上、下游侧各安装一段符合测流仪表要求的直管段。

7.2.3 测流仪表应安装在离管道内水流扰动源较远的地方。当水流扰动源位于上游侧时，测流仪表离扰动源不应小于 10 倍公称管径的距离；当水流扰动源位于下游侧时，测流仪表离扰动源不应小于 5 倍公称管径的距离。

7.2.4 应按制造厂的规定安装测流仪表。若无规定，则可安装在与其上下游接头相一致的公称通径的管道上，其中心线应与管道中心线重合。

7.2.5 测流仪表上游侧不得有密封材料等杂物埋入管道中。

7.3 使用与维护

7.3.1 测流仪表应定期送到可溯源至国家标准且有检定能力的实验室进行校准或检定。

7.3.2 新购置的测流仪表，在安装使用之前应进行首次检定或校准，合格后方可使用。

7.3.3 测流仪表应建有仪器设备档案并保存检定、校准及使用记录。

7.3.4 在试验前后应检验测流仪表是否处于正常状况。

7.3.5 测流仪表应在其量程范围内使用。

7.3.6 可采用旁路分流的方法调节通过被检测设备的流量。

7.3.7 可通过控制试验设施的阀门调节通过被检测设备的流量。

7.3.8 可通过变频器控制电动机的运转使泵在设定的流量范围内运行。

7.3.9 可通过选择其他型号的水泵以满足被检测设备的流量要求。

中国水利水电出版社

水利水电技术标准咨询服务中心简介

中国水利水电出版社，一个创新、进取、严谨、团结的文化团队，一家把握时代脉搏、紧跟科技步伐、关注社会热点、不断满足读者需求的出版机构。作为水利部直属的中央部委专业科技出版社，成立于1956年，1993年荣膺首批“全国优秀出版社”的光荣称号。经过多年努力，现已发展成为一家以水利电力专业为基础、兼顾其他学科和门类，以纸质书刊为主、兼顾电子音像和网络出版的综合性出版单位，迄今已经出版近三万种、数亿余册（套、盘）各类出版物。

水利水电技术标准咨询服务中心（第三水利水电编辑室）主要负责水利水电技术标准及相关出版物的出版、宣贯、推广工作，同时还负责水利水电类科技专著、工具书、文集及相关职业培训教材编辑出版工作。

感谢读者多年来对水利水电技术标准咨询服务中心的关注和垂爱，中心全体人员真诚欢迎广大水利水电科技工作者对标准、水利水电图书出版及推广工作多提意见和建议，我们将秉承“服务水电，传播科技，弘扬文化”的宗旨，为您提供全方位的图书出版咨询服务，进一步做好标准和水利水电图书出版工作。

联系电话：010-68317913（传真） 电子邮件：jwh@waterpub.com.cn

主任：王德鸿 010-68545951 电子邮件：wdh@waterpub.com.cn

主任助理：陈昊 010-68545981 电子邮件：hero@waterpub.com.cn

首席编辑：林京 010-68545948 电子邮件：lj@waterpub.com.cn

策划编辑：王启 010-68545982 电子邮件：wqi@waterpub.com.cn

杨露茜 010-68545995 电子邮件：ylx@waterpub.com.cn

王丹阳 010-68545974 电子邮件：wdy@waterpub.com.cn

中国水电出险环

水利部水电司司长李国英：中国水电出险环

水利部水电司司长李国英日前在国新办举行的新闻发布会上表示，中国水电行业正处在转型升级的关键时期。随着国家“双碳”目标的提出，水电作为清洁能源，其重要性日益凸显。然而，行业也面临着一些挑战，如生态环保要求提高、融资渠道收窄等。李国英指出，水利部将坚持绿色发展理念，推动水电行业高质量发展。一是要加强生态环保，严格落实环评和“三同时”制度，确保水电开发与生态环境保护相协调。二是要加大科技创新力度，提升水电工程建设和运营管理水平。三是要拓宽融资渠道，吸引社会资本参与水电建设。四是加强行业监管，规范市场秩序，保障水电行业健康发展。

<https://www.slzjxx.com>
水利造价信息网

<https://www.slzjxx.cc>
水利造价信息网



155170.94

SL 571—2013

中华人民共和国水利行业标准
节水灌溉设备水力基本参数测试方法
SL 571—2013

*

中国水利水电出版社出版发行
(北京市海淀区玉渊潭南路1号D座 100038)
网址: www.waterpub.com.cn
E-mail: sales@waterpub.com.cn
电话: (010) 88367658 (发行部)
北京科水图书销售中心(零售)
电话: (010) 88383994、63202643、68545874
全国各地新华书店和相关出版物销售网点经售
中国文联印刷厂印刷

*

210mm×297mm 16开本 0.75印张 23千字
2013年10月第1版 2013年10月第1次印刷

*

书号 155170·94
定价 12.00元

凡购买我社规程,如有缺页、倒页、脱页的,
本社发行部负责调换

版权所有·侵权必究