

ICS 07.000  
N 93

**SL**

# 中华人民共和国水利行业标准

SL 403~411—2007

土工合成材料综合测试仪校验规程  
等 9 项标准

Calibrating code for comprehensive testing apparatus  
of geosynthetics etc.

2007-11-16 发布

2008-02-16 实施

中华人民共和国水利部 发布

https://www.sljzjxx.com  
水利造价信息网

中华人民共和国水利部  
关于批准发布水利行业标准的公告

2007 年第 12 号

中华人民共和国水利部批准《土工合成材料综合测试仪校验规程》(SL 403—2007) 等 12 项标准为水利行业标准，现予以公布。

二〇〇七年十一月十六日

<http://www.slzjxx.com>  
水利造价信息网

序号	标准名称	标准编号	替代标准号	发布日期	实施日期
1	土工合成材料综合测试仪校验规程	SL 403—2007		2007.11.16	2008.02.16
2	土工合成材料胀破仪校验规程	SL 404—2007		2007.11.16	2008.02.16
3	土工织物垂直渗透仪校验规程	SL 405—2007		2007.11.16	2008.02.16
4	土工织物平面渗透仪校验规程	SL 406—2007		2007.11.16	2008.02.16
5	土工膜渗透仪校验规程	SL 407—2007		2007.11.16	2008.02.16
6	土工膜抗渗仪校验规程	SL 408—2007		2007.11.16	2008.02.16
7	排水带通水量试验仪校验规程	SL 409—2007		2007.11.16	2008.02.16
8	落锤仪校验规程	SL 410—2007		2007.11.16	2008.02.16
9	振筛机校验规程	SL 411—2007		2007.11.16	2008.02.16
10	沥青针入度仪校验规程	SL 412—2007		2007.11.16	2008.02.16
11	沥青延度仪校验规程	SL 413—2007		2007.11.16	2008.02.16
12	沥青软化点试验仪校验规程	SL 414—2007		2007.11.16	2008.02.16

目 次

前言	5
土工合成材料综合测试仪校验规程 (SL 403—2007)	6
土工合成材料胀破仪校验规程 (SL 404—2007)	14
土工织物垂直渗透仪校验规程 (SL 405—2007)	20
土工织物平面渗透仪校验规程 (SL 406—2007)	26
土工膜渗透仪校验规程 (SL 407—2007)	32
土工膜抗渗仪校验规程 (SL 408—2007)	38
排水带通水量试验仪校验规程 (SL 409—2007)	44
落锤仪校验规程 (SL 410—2007)	50
振筛机校验规程 (SL 411—2007)	56

http://www.slzjxx.com  
水利造价信息网

## 前 言

依据《国家计量检定规程编写规则》(JJF 1002—1998),按照《标准化工作导则 第1部分:标准的结构和编写规则》(GB 1.1—2000)的要求,编制本标准。

本标准包含了9个仪器校验规程:①《土工合成材料综合测试仪校验规程》(SL 403—2007);②《土工合成材料胀破仪校验规程》(SL 404—2007);③《土工织物垂直渗透仪校验规程》(SL 405—2007);④《土工织物平面渗透仪校验规程》(SL 406—2007);⑤《土工膜渗透仪校验规程》(SL 407—2007);⑥《土工膜抗渗仪校验规程》(SL 408—2007);⑦《排水带通水量试验仪校验规程》(SL 409—2007);⑧《落锤仪校验规程》(SL 410—2007);⑨《振筛机校验规程》(SL 411—2007)。

本标准对土工合成材料常用检测仪器定期进行校验的计量性能要求、通用技术要求和计量器具控制等作了规定。

本标准所含各规程中的附录A、附录B、附录C为规范性附录。

本标准批准部门:中华人民共和国水利部。

本标准主持机构:水利部国际合作与科技司。

本标准解释单位:水利部国际合作与科技司。

本标准主编单位:水利部计量办公室、南京水利科学研究院。

本标准出版、发行单位:中国水利水电出版社。

本标准主要起草人:杨明昌、鄢俊、陶同康、陶秀珍、刘晓辉、王剑影、胡又、徐惠。

本标准审查会议技术负责人:陈华康。

本标准体例格式审查人:窦以松

# 土工合成材料综合测试仪校验规程

## Calibrating code for comprehensive testing apparatus geosynthetic

### SL 403—2007

## 1 范围

本规程适用于土工合成材料综合测试仪首次校验、后续校验和使用中校验。也可用于具有其中单项功能的剪切、拉伸测试仪的校验。

## 2 规范性引用文件

下列文件中的条款通过本规程的引用而成为本规程的条款。凡是注日期的引用文件，其随后所有的修改单（不包括勘误的内容）或修订版均不适用于本规程，然而，鼓励根据本规程达成协议的各方研究是否可使用这些文件的最新版本。凡是不注日期的引用文件，其最新版本适用于本规程。

《土工合成材料测试规程》(SL/T 235)。

## 3 总则

**3.1** 为规范土工合成材料综合测试仪校验条件、项目、方法、结果处理及校验周期，提高校验质量，制定本规程。

**3.2** 校验前应做好充分准备，严格执行操作程序，保证校验结果完整性。

**3.3** 土工合成材料综合测试仪校验除应符合本规程规定外，尚应符合国家现行有关标准的规定。

## 4 基本规定

土工合成材料综合测试仪是用于测定土工合成材料的力学特性和土与土工合成材料相互作用特性的一种专用仪器设备。垂直方向的拉伸试验部分可以进行拉伸试验、握持试验、撕裂试验、CBR顶破试验和刺破试验。水平方向的拉伸试验部分可进行直剪摩擦试验和拉拔摩擦试验。仪器结构见图1。

## 5 计量性能要求

**5.1** 剪切盒内口尺寸宜为100mm×100mm、200mm×200mm，允许误差为±0.5mm。两条对角线差值的允许误差不应大于1%。

**5.2** 垂直拉伸试验部分应按以下规定执行：

**5.2.1** 荷载量程为0~20kN，允许误差为±1.5%。

**5.2.2** 拉伸速率为0~100mm/min，允许误差为±10%。

**5.3** 水平拉伸试验部分应按以下规定执行：

**5.3.1** 荷载量程为0~10kN，允许误差为±1.5%。

**5.3.2** 拉伸速率为0~10mm/min，允许误差为±10%。

**5.3.3** 剪切盒摩擦力小于30N（法向力1000N条件下）。

**5.3.4** 法向力允许误差为±3%。

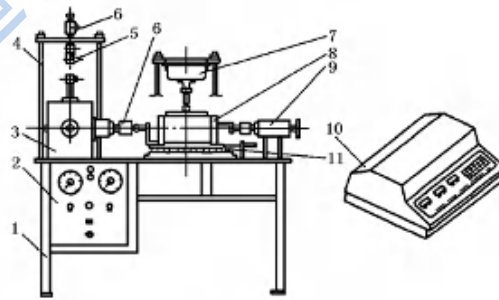


图1 土工合成材料综合测试仪示意图

1—机架；2—控制面板；3—变速箱；4—垂直框架；5—夹具；6—拉压力传感器；7—气缸；8—剪切盒；9—顶头部件；10—电器箱；11—滑动部件

5.4 压力表为 0.4 级。

## 6 通用技术要求

6.1 仪器应有铭牌。内容应包括：仪器名称、型号、规格、编号、制造厂家和出厂日期等。

6.2 仪器应有产品合格证与使用说明书。

6.3 仪器表面应涂敷完好，颜色均匀协调，无起皮、碰伤、划痕及锈蚀等影响外观质量的缺陷。

6.4 仪器各紧固件不应松动，零件无损坏。

## 7 计量器具控制

### 7.1 校验条件

#### 7.1.1 环境条件：

校验环境应清洁，无腐蚀性介质，无明显的振动干扰。

校验室温： $20^{\circ}\text{C}\pm 5^{\circ}\text{C}$

#### 7.1.2 校验用标准器具：

游标卡尺：量程为  $0\sim 250\text{mm}$ ，分度值为  $0.02\text{mm}$ 。

钢直尺：测量范围为  $0\sim 300\text{mm}$ ，分度值为  $0.5\text{mm}$ 。

秒表：1 级。

测力计： $20\text{kN}$ 、 $10\text{kN}$  各一只， $0.3$  等。

校验用的所有计量标准器具均应通过量值溯源，并获得检定证书且在有效期内。

### 7.2 校验项目和校验方法

7.2.1 外观。通过目测和操作，检查土工合成材料综合测试仪的外观性能，应符合 6.1~6.4 要求。

7.2.2 剪切盒尺寸。用游标卡尺对剪切盒内口的长度和宽度采用三分法量测不同部位的尺寸，每个部位取 2 个测量值的平均值，其误差应符合 6.1 的规定。用钢尺量测剪切盒对角线尺寸，并取两次测量平均值，两条对角线的差值应符合 5.1 的规定。

#### 7.2.3 垂直拉伸试验部分：

7.2.3.1 荷载仪表。拉压传感器、压力表等应由法定计量部门检定合格。

7.2.3.2 拉伸速率。按 SL/T 235 规定的不同试验相应拉伸速率用三分法选取 3 种速率进行校验。具体方法为：将拉伸设备调至其中的一个速率，开动机器，同时启动秒表，每隔 30s 量测 1 次机器空载状态下的位移量，计算各时段的拉伸速率；对其他选定的不同速率重复以上的操作。并计算出实测平均速率，其误差应满足 5.2.2 的规定。

#### 7.2.4 水平拉伸试验部分：

7.2.4.1 荷载仪表。拉压传感器、压力表等应由法定计量部门检定合格。

7.2.4.2 水平拉伸速率。按 SL/T 235 规定的不同试验相应水平拉伸速率用三分法选取 3 种速率进行校验。具体方法为：将拉伸设备调至其中的一个速率，开动机器，同时启动秒表，每隔 30s 量测 1 次机器空载状态下的位移量，计算各时段的剪切（拉伸）速率；对其他选定的不同速率重复以上的操作。并计算出实测平均速率，其误差应满足 5.3.2 的规定。

7.2.5 剪切盒摩阻力。锁定上下剪切盒为一体，施加  $1000\text{N}$  法向力，松开顶头部件，选用 7.2.4.2 中的 3 种速率，开动机器，顶推剪切盒，使剪切盒产生位移  $3\text{mm}$ ，测定顶推位移过程中的水平推力最大值。其值应符合 5.3.3 的规定。

7.2.6 法向力。按量程范围的 10%、30%、50%、70%、90% 处至少选取 5 个法向力进行校验。具体方法为：在剪切盒内放置校验用测力计，并与法向力输出端连接，施加其中一个法向力，量测并记录仪器的输出力与校验用测力计的输出力，两者误差应符合 5.3.4 的要求。重复以上步骤完成其他几个法向力的校验。



**7.2.7** 首次校验、后续校验应对本规程规定的通用技术要求和计量性能要求进行全部项目的校验，使用中的土工合成材料综合测试仪需按**7.2.3~7.2.6**中规定的方法进行**5.1~5.4**项目校验，并应进行**6.4**所列内容的检查。

校验记录表见格式附录**A**。

**7.3 校验结果处理**

按本规程校验的土工合成材料综合测试仪，所有校验项目均符合要求为合格，如发生**5.1~5.4**规定的项目中有一项不符合要求，则视为不合格。

经校验合格的土工合成材料综合测试仪，由校验单位签发校验证书。经校验不合格的土工合成材料综合测试仪，由校验单位签发校验结果通知书。

校验证书和校验结果通知书格式见附录**B**、附录**C**。

**7.4 校验周期**

校验周期不宜超过**2**年。

http://www.slzjxx.com  
水利造价信息网

## 附录 A

## (规范性附录)

## 土工合成材料综合测试仪校验记录表

XXXXXX (单位名称)

## 土工合成材料综合测试仪外观、尺寸和力值性能校验记录表

第 页 共 页

仪器名称			生产厂家						
规格型号			出厂日期						
仪器编号			环境温度 (°C)						
校验地点									
校验依据									
校验用标准器具及编号									
通用技术	序号	检查项目		检查记录		检查结果			
	1	仪器应有铭牌 (仪器名称、型号、规格、编号、制造厂名和出厂日期)							
	2	仪器应有产品使用说明书与产品合格证							
	3	仪器表面应涂敷完好, 颜色均匀协调, 无起皮、碰伤、划痕及锈蚀等现象							
	4	仪器各紧固件均不应松动, 零件应无损坏							
计量性能	校验项目		额定值	校验结果			计量要求		
				1	2	3	平均值	误差	
	剪切盒尺寸 (mm)	边长	1						允许误差为 $\pm 0.5\text{mm}$
		2							
	对角线	1							允许误差 不大于 1%
		2							
	法向力 (N)	点号		测力计读数	测值	法向力表读数	法向力	相对误差 (%)	允许误差为 $\pm 3\%$
		1	10%						
		2	30%						
		3	50%						
4		70%							
摩阻力 (N)	法向力		最大水平推力				允许误差为 $\pm 3\%$		
	1000								
校验结论									
备注									
校验者		校核者		校验日期:		年 月 日			

XXXXXX (单位名称)  
土工合成材料综合测试仪垂直 (水平) 拉伸速率校验记录表

第 页 共 页

仪器名称			生产厂家								
规格型号			出厂日期								
仪器编号			环境温度 (℃)								
校验地点											
校验依据											
校验用标准器具及编号											
计量性能	水平拉 伸速率 (mm/min)	1	测量时间 (min)	0.5	1.0	1.5	2.0	平均值	相对误差 (%)	计量要求  允许误差 为±10%	
			位移 (mm)								
				速率							
	2	位移 (mm)									
		速率									
	3	位移 (mm)									
		速率									
	垂直拉 伸速率 (mm/min)	1	位移 (mm)								
			速率								
		2	位移 (mm)								
			速率								
		3	位移 (mm)								
			速率								
	校验结论										
备注											
校验者			校核者				校验日期	年 月 日			

附录 B  
(规范性附录)  
校验证书封面及内页格式

XXXXXX (单位名称)

校 验 证 书

( ) \_\_\_\_\_ 校字第 \_\_\_\_\_ 号

仪器名称 \_\_\_\_\_

规格型号 \_\_\_\_\_

生产厂家 \_\_\_\_\_

出厂编号 \_\_\_\_\_

仪器编号 \_\_\_\_\_

根据校验结果，准予作 \_\_\_\_\_

\_\_\_\_\_ 使用。

校验人 \_\_\_\_\_

审核人 \_\_\_\_\_

批准人 \_\_\_\_\_

校验日期 \_\_\_\_\_ 年 月 日

有效期至 \_\_\_\_\_ 年 月 日

说 明

( ) \_\_\_\_\_校字第\_\_\_\_\_号

第 页 共 页

1. 本次校验的技术依据：

2. 本次校验所使用的主要计量标准器具：

3. 校验地点和环境条件：

地点：

温度：

4. 校验结果：

5. 限制使用条件和测量范围：

http://www.slzjxx.com  
水利造价信息网

附录 C  
(规范性附录)  
校验结果通知书格式

XXXXXX (单位名称)

校验结果通知书

( ) \_\_\_\_\_校字第\_\_\_\_\_号

仪器名称\_\_\_\_\_

规格型号\_\_\_\_\_

生产厂家\_\_\_\_\_

出厂编号\_\_\_\_\_

仪器编号\_\_\_\_\_

根据校验结果，\_\_\_\_\_, \_\_\_\_\_, \_\_\_\_\_, \_\_\_\_\_项技术指标不合要求，应停止使用或维修后再校。

校验人\_\_\_\_\_

审核人\_\_\_\_\_

批准人\_\_\_\_\_

校验日期

年 月 日

## 土工合成材料胀破仪校验规程

Calibrating code for burst testing instrument of geosynthetics

SL 404—2007

## 1 范围

本规程适用于土工合成材料胀破试验仪首次校验、后续校验和使用中校验。

## 2 规范性引用文件

下列文件中的条款通过本规程的引用而成为本规程的条款。凡是注日期的引用文件，其随后所有的修改单（不包括勘误的内容）或修订版均不适用于本规程，然而，鼓励根据本规程达成协议的各方研究是否可使用这些文件的最新版本。凡是不注日期的引用文件，其最新版本适用于本规程。

《土工合成材料测试规程》(SL/T 236)。

## 3 总则

**3.1** 为规范土工合成材料胀破试验仪的校验条件、项目、方法、结果处理及校验周期，提高校验质量，制定本规程。

**3.2** 校验前应做好充分准备，严格执行操作程序，保证校验结果完整性。

**3.3** 土工合成材料胀破仪校验除应符合本规程规定外，尚应符合国家现行有关标准的规定。

## 4 基本规定

土工合成材料胀破仪是用于测定各类土工织物、土工膜和土工复合制品的胀破强度的一种专用仪器设备。它模拟土工合成材料在支撑材料的孔隙中所能承受的压应力对其的破坏。胀破仪的结构见图1。

## 5 计量性能要求

**5.1** 夹具内径为  $30.5\text{mm} \pm 0.1\text{mm}$ ，两端面应平整，平行度允许误差不大于  $0.2\text{mm}$ 。在试样夹持后加压至  $2.5\text{MPa}$  并保持  $24\text{h}$  不漏水。

**5.2** 法兰两端面应平整，其平行度允差不大于  $0.2\text{mm}$ 。

**5.3** 高压贮水容器内径不应小于  $160\text{mm}$ ，壁厚不小于  $10\text{mm}$ ，高度不小于  $300\text{mm}$ ，耐高压  $2.5\text{MPa}$ ，并保持  $24\text{h}$  不漏水。

**5.4** 压力表的量程范围为  $0\sim 3.0\text{MPa}$ ，最小刻度为  $0.05\text{MPa}$ ， $0.4$  级。

## 6 通用技术要求

**6.1** 仪器应有铭牌。内容应包括：仪器名称、型号、规格、编号、制造厂家和出厂日期等。

**6.2** 胀破试验仪宜采用不锈钢制作，表面应平整光洁，不应有斑点、划伤和锈蚀等影响外观质量的缺陷。

**6.3** 恒压加压系统包括水源、气源、调压阀等，调压范围至少  $0\sim 2.5\text{MPa}$ ，应具有压力恒定功能。

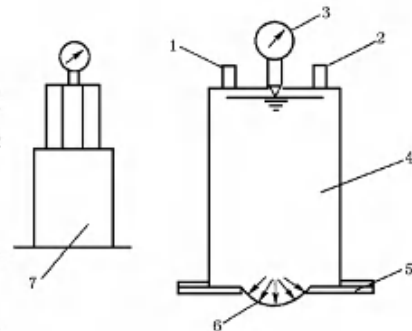


图1 土工合成材料胀破仪示意图

1—进水管；2—排气管；3—压力表；4—高压贮水容器；5—夹具；6—试样；7—液压装置

## 7 计量器具控制

### 7.1 校验条件

#### 7.1.1 环境条件:

校验环境应清洁,无腐蚀性介质,无明显的振动干扰。

校验温度:  $20^{\circ}\text{C}\pm 5^{\circ}\text{C}$ 。

#### 7.1.2 校验用标准器具:

游标卡尺:量程为  $0\sim 150\text{mm}$ ,分度值为  $0.02\text{mm}$ 。

钢直尺:测量范围为  $0\sim 500\text{mm}$ ,分度值为  $0.5\text{mm}$ 。

校验用的所有计量标准器具均应通过量值溯源,并获得检定证书且在有效期内。

#### 7.1.3 其他设备:时钟、恒定加压设备。压力表量程范围为 $0\sim 3.0\text{MPa}$ ,最小刻度为 $0.05\text{MPa}$ , $0.4$ 级。

### 7.2 校验项目和校验方法

**7.2.1 外观。**通过目测和操作,检查仪器外观,应符合 6.1、6.2 的要求。恒压加压系统应符合 6.3 的要求。

**7.2.2 夹具内径。**用游标卡尺将夹具内径按八分法测量,其结果应符合 5.1 的要求。

**7.2.3 夹具和法兰平行度。**用游标卡尺按四分法测定夹具和高压贮水容器法兰圈的厚度,计算平行度,其结果应符合 5.1 和 5.2 的要求。

**7.2.4 高压贮水容器密封性。**对高压贮水容器加压至  $2.5\text{MPa}$ ,在额定压力下容器不应漏水,并保持额定压力  $24\text{h}\pm 0.5\text{h}$  不漏水。

**7.2.5 压力表**应由法定计量检定机构检定合格。

**7.2.6 首次校验、后续校验**应对本规程规定的通用技术要求和计量性能要求进行全部项目的校验,使用中的土工合成材料胀破仪需按 7.2.2~7.2.5 中规定的方法进行 5.1~5.3 项目的校验。

校验记录表格式见附录 A。

### 7.3 校验结果处理

按本规程校验的土工合成材料胀破仪,所有校验项目均符合要求为合格;如发生 5.1~5.3 规定项目中有一项不符合要求,则视为不合格。

经校验合格的土工合成材料胀破仪,由校验单位签发校验证书。经校验不合格的土工合成材料胀破仪,由校验单位签发校验结果通知书。

校验证书和校验结果通知书格式见附录 B、附录 C。

### 7.3 校验周期

校验周期不宜超过 2 年。



附录 A  
(规范性附录)  
土工合成材料胀破仪校验记录表

XXXXXX (单位名称)  
土工合成材料胀破仪器校验记录表

第 页 共 页

仪器名称			生产厂家						
规格型号			出厂日期						
仪器编号			环境温度 (℃)						
校验地点									
校验依据									
校验用标准器具及编号									
通用技术	序号	检查项目		检查记录		检查结果			
	1	仪器应有铭牌【仪器名称、型号、规格、编号、制造厂名和出厂日期】							
	2	仪器表面应涂敷完好，颜色均匀协调，无起皮、碰伤、划痕及锈蚀等现象							
	3	夹具材料、法兰宜用不锈钢制作，并相互匹配							
	4	高压贮水容器宜用无缝不锈钢管制作							
计量性能	序号	校验项目	测 次				平均值	相对误差 (%)	计量要求
			1	2	3	...			
	1	夹具圆孔内径 (mm)							允许误差为 ±0.1
	2	夹具平行度 (mm)							允许误差 不大于 0.2
	3	法兰平行度 (mm)							
4	高压贮水容器密封性	压力 (MPa)	2.5		时间 (h)	24		2.5MPa 压力下 24h 不漏水	
		是否漏水							
校验结论									
备注									
校验者		校核者		校验日期		年	月	日	

附录 B  
(规范性附录)  
校验证书封面及内页格式

XXXXXX (单位名称)

校 验 证 书

( ) \_\_\_\_\_ 校字第 \_\_\_\_\_ 号

仪器名称 \_\_\_\_\_

规格型号 \_\_\_\_\_

生产厂家 \_\_\_\_\_

出厂编号 \_\_\_\_\_

仪器编号 \_\_\_\_\_

根据校验结果，准予作 \_\_\_\_\_

\_\_\_\_\_ 使用。

校验人 \_\_\_\_\_

审核人 \_\_\_\_\_

批准人 \_\_\_\_\_

校验日期 \_\_\_\_\_ 年 月 日

有效期至 \_\_\_\_\_ 年 月 日

说 明

( ) \_\_\_\_\_校字第\_\_\_\_\_号

第 页 共 页

1. 本次校验的技术依据：

2. 本次校验所使用的主要计量标准器具：

3. 校验地点和环境条件：

地点：

温度：

4. 校验结果：

5. 限制使用条件和测量范围：

http://www.slzjxx.com  
水利造价信息网

附录 C  
(规范性附录)  
校验结果通知书格式

XXXXXX (单位名称)

校 验 结 果 通 知 书

( ) \_\_\_\_\_校字第\_\_\_\_\_号

仪器名称\_\_\_\_\_

规格型号\_\_\_\_\_

生产厂家\_\_\_\_\_

出厂编号\_\_\_\_\_

仪器编号\_\_\_\_\_

根据校验结果，\_\_\_\_\_, \_\_\_\_\_, \_\_\_\_\_, \_\_\_\_\_项技术指标不合要求，应停止使用或维修后再校。

校验人\_\_\_\_\_

审核人\_\_\_\_\_

批准人\_\_\_\_\_

校验日期

年 月 日

## 土工织物垂直渗透仪校验规程

Calibrating code for normal permeability testing instrument of geotextiles  
SL 405—2007

## 1 范围

本规程适用于土工织物垂直渗透仪首次校验、后续校验和使用中校验。

## 2 规范性引用文件

下列文件中的条款通过本规程的引用而成为本规程的条款。凡是注日期的引用文件，其随后所有的修改单（不包括勘误的内容）或修订版均不适用于本规程，然而，鼓励根据本规程达成协议的各方研究是否可使用这些文件的最新版本。凡是不注日期的引用文件，其最新版本适用于本规程。

《土工布透水性测定方法》(GB/T 15789)

《透水板校验方法》(SL 111)

《土工合成材料测试规程》(SL/T 236)

## 3 总则

3.1 为规范土工织物垂直渗透仪的校验条件、项目、方法、结果处理及校验周期，提高校验质量，制定本规程。

3.2 校验前应做好充分准备，严格执行操作程序，保证校验结果完整性。

3.3 土工织物垂直渗透仪校验除符合本规程规定外，尚应符合国家现行有关标准的规定。

## 4 基本规定

土工织物垂直渗透仪是用于在恒定水头条件下，测定垂向水流通过土工织物和复合土工织物的能力的一种专用设备。当渗透水流呈层流状态，则渗透速度  $V$  与水力坡降  $I$  成正比，其比值  $k$  即为渗透系数 ( $V/I = k$ )。土工织物垂直渗透仪的结构见图 1。

## 5 计量性能要求

5.1 渗透容器的截面积一般为  $30 \sim 200 \text{cm}^2$ ，容器高度应不小于  $30 \text{cm}$ ，截面积的相对误差为  $\pm 1\%$ 。

5.2 当量测系统的水位测量采用水管式测压板时，允许误差为  $\pm 1.0 \text{mm}$ ；当采用测针测量时，测针最小示值应为  $0.1 \text{mm}$ 。

5.3 透水板的渗透系数应不小于  $1 \text{cm/s}$ 。

## 6 通用技术要求

6.1 垂直渗透仪应有铭牌。其内容包括：仪器名称、型号、规格、编号、制造厂名和出厂日期等。

6.2 仪器不应有碰伤、划痕等影响外观质量的缺陷。

6.3 渗透容器宜用无缝有机玻璃筒制造。应透明、清晰。锥形体宜采用不锈钢制作。

6.4 调压系统应能调节水位又能保持稳定，供水容器的容量应大于  $20 \text{L}$ 。

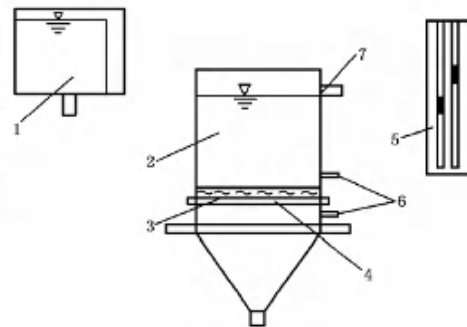


图1 土工织物垂直渗透仪示意图

1—稳压升降供水系统；2—渗透容器；3—试样；  
4—多孔透水板；5—侧压板；6—上、下游  
测压管接口；7—出水孔

## 7 计量器具控制

### 7.1 校验条件

#### 7.1.1 环境条件:

校验环境应清洁,无腐蚀性介质,无明显的振动干扰。

校验温度:  $20^{\circ}\text{C}\pm 5^{\circ}\text{C}$ 。

#### 7.1.2 校验用标准器具:

游标卡尺:量程为  $0\sim 250\text{mm}$ ,分度值为  $0.02\text{mm}$ 。

秒表: 0级。

钢直尺:测量范围为  $0\sim 1000\text{mm}$ ,分度值为  $0.5\text{mm}$ 。

量筒:  $0\sim 100\text{mL}$ ,分度值为  $1.0\text{mL}$ 。

校验用的所有计量标准器具均应通过量值溯源,并获得检定证书且在有效期内。

#### 7.1.3 其他设备:时钟等。

### 7.2 校验项目和校验方法

**7.2.1 外观。**通过目测和操作,检查垂直渗透仪的外观质量,应符合 **6.1~6.3** 的要求。

**7.2.2 调压系统稳定性。**在额定压力范围内设 5 个压力点,对调压系统调压,每个压力点的稳定性应符合 **6.4** 要求;用钢直尺测量供水容器的容积,应满足 **6.4** 要求。

**7.2.3 渗透容器截面积。**用游标卡尺按四分法测量渗透仪渗透容器内径后计算截面积,其结果应符合 **5.1** 的要求。

**7.2.4 测压管。**用钢直尺测量水管的刻度值,量测 3~5 次,取其平均值,其误差应满足 **5.2** 条要求。如用钢直尺量测水管水位,钢直尺应在安装前经计量部门检定合格。水位测针应由计量部门检定合格。

**7.2.5 透水板。**按 **SL 111—1995** 中 **14.1~14.7** 进行校验,校验结果应符合 **5.3** 要求。

**7.2.6 首次校验、后续校验**应对本规程规定的通用技术要求和计量性能要求进行全部项目的校验,使用中的土工织物垂直渗透仪需按 **7.2.3~7.2.5** 中规定的方法进行 **5.1~5.3** 项目的校验。

校验记录表格式见附录 **A**。

### 7.3 校验结果处理

按本规程校验的土工织物垂直渗透仪,所有校验项目均符合要求为合格;如发生 **5.1~5.3** 规定的项目中有一项不符合要求,则视为不合格。

经校验合格的土工织物垂直渗透仪,由校验单位签发校验证书。经校验不合格的土工织物垂直渗透仪,由校验单位签发校验结果通知书。

校验证书和校验结果通知书格式见附录 **B**、附录 **C**。

### 7.4 校验周期

校验周期不宜超过 2 年。

**附录 A**  
**(规范性附录)**  
**土工织物垂直渗透仪校验记录表**

**XXXXXX (单位名称)**  
**土工织物垂直渗透仪校验记录表**

第 页 共 页

仪器名称				生产厂家				
规格型号				出厂日期				
仪器编号				环境温度 (°C)				
校验地点								
校验依据								
校验用标准器具及编号								
通用技术	序号	检查项目			检查记录	检查结果		
	1	仪器应有铭牌 (仪器名称、型号、规格、编号、制造厂名和出厂日期)						
	2	仪器不应有碰伤、划痕等影响外观质量的缺陷						
	3	渗透容器宜用无缝有机玻璃筒, 锥形体宜采用不锈钢						
	4	调压系统应能调节水位又能保持稳定水头, 其容量应不小于 20L						
计量性能	校验项目	上水位 (cm)	下水位 (cm)	水位差 $\Delta h$ (cm)	渗水量 $W$ (cm <sup>3</sup> )	测流时间 $t$ (s)	渗透系数 (cm/s) 每次值 平均值	计量要求
	透水板 渗透系数							不小于 <b>1cm/s</b>
	检验项目	1	2	3	4	均值	截面积	计量要求
	渗透容器内径 (mm)							允许误差 为 <b>±1%</b>
	测压板刻度 (mm)							允许误差 为 <b>±1.0</b>
校验结论								
备注								
校验者		校核者			校验日期:		年 月 日	

附录 B  
(规范性附录)  
校验证书封面及内页格式

XXXXXX (单位名称)

校 验 证 书

( ) \_\_\_\_\_ 校字第 \_\_\_\_\_ 号

仪器名称 \_\_\_\_\_

规格型号 \_\_\_\_\_

生产厂家 \_\_\_\_\_

出厂编号 \_\_\_\_\_

仪器编号 \_\_\_\_\_

根据校验结果，准予作 \_\_\_\_\_

\_\_\_\_\_ 使用。

校验人 \_\_\_\_\_

审核人 \_\_\_\_\_

批准人 \_\_\_\_\_

校验日期 \_\_\_\_\_ 年 月 日

有效期至 \_\_\_\_\_ 年 月 日



说 明

( ) 校字第 号

第 页 共 页

1. 本次校验的技术依据：

2. 本次校验所使用的主要计量标准器具：

3. 校验地点和环境条件：

地点：

温度：

4. 校验结果：

5. 限制使用条件和测量范围：

http://www.slzjxx.com  
水利造价信息网

附录 C  
(规范性附录)  
校验结果通知书格式

XXXXXX (单位名称)

校验结果通知书

( ) \_\_\_\_\_校字第\_\_\_\_\_号

仪器名称\_\_\_\_\_

规格型号\_\_\_\_\_

生产厂家\_\_\_\_\_

出厂编号\_\_\_\_\_

仪器编号\_\_\_\_\_

根据校验结果，\_\_\_\_\_, \_\_\_\_\_, \_\_\_\_\_, \_\_\_\_\_项技术指标不合要求，应停止使用或维修后再校。

校验人\_\_\_\_\_

审核人\_\_\_\_\_

批准人\_\_\_\_\_

校验日期

年 月 日

# 土工织物平面渗透仪校验规程

Calibrating code for planar permeability testing instrument of geotextiles

SL 406—2007

## 1 范围

本规程适用于土工织物平面渗透仪的首次校验、后续校验和使用中校验。

## 2 规范性引用文件

下列文件中的条款通过本规程的引用而成为本规程的条款。凡是注日期的引用文件，其随后所有的修改单（不包括勘误的内容）或修订版均不适用于本规程，然而，鼓励根据本规程达成协议的各方研究是否可使用这些文件的最新版本。凡是不注日期的引用文件，其最新版本适用于本规程。

《透水板校验方法》(SL 111)

## 3 总则

**3.1** 为规范土工织物平面渗透仪的校验条件、项目、方法、结果处理及校验周期，提高校验质量，制定本规程。

**3.2** 校验前应做好充分准备，严格执行操作程序，保证校验结果完整性。

**3.3** 土工织物平面渗透仪校验除符合本规程规定外，尚应符合国家现行有关标准的规定。

## 4 基本规定

土工织物平面渗透仪是在恒定水头条件下，测定沿土工织物平面水流的过水能力的专用仪器设备。当渗透水流呈层流状态，则渗透流速  $V$  与水力坡降  $I$  成正比，其比值  $k$  即为渗透系数 ( $V/I = k$ )。平面渗透仪的结构见图 1。

## 5 计量性能要求

**5.1** 透水板的渗透系数应大于  $1\text{cm/s}$ 。

**5.2** 加荷板两端应平整，平行度允差应不大于  $0.2\text{mm}$ ，能承受额定负荷。

**5.3** 渗透容器内壁应平整光洁，密封不漏水，从渗透容器的顶部加压装置施加法向力至  $250\text{kPa}$  时，在保持恒压  $8\text{h}$  内容器不漏水。

**5.4** 当量测系统的水位测量采用水管式测压板时，允许误差为  $\pm 1.0\text{mm}$ ；当采用测针测量时，测针最小示值应为  $0.1\text{mm}$ 。

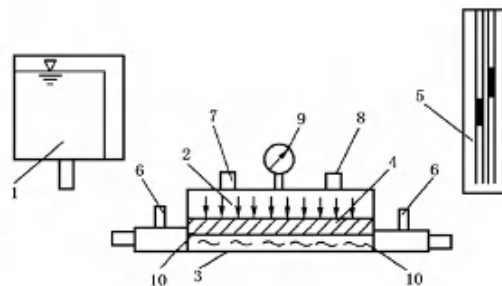


图1 土工织物平面渗透仪示意图

1—稳压升降供水系统；2—渗透容器；3—试样；4—加荷板；5—测压板；6—上、下游测压管接口；7—进气管；8—排气管；9—压力表；10—透水板

## 6 通用技术要求

**6.1** 土工织物平面渗透仪应有铭牌。其内容包括：仪器名称、型号、规格、编号、制造厂名和生产日期。

**6.2** 仪器应平整光洁，仪器表面不应有碰伤、划痕、砂眼等影响外观质量的缺陷。

**6.3** 土工织物平面渗透仪应以耐腐蚀、耐磨损、不易变形的不锈钢制造。

**6.4** 调压系统应能调节水位又能保持稳定水头，其容量应不小于**20L**。

## **7 计量器具控制**

### **7.1 校验条件**

#### **7.1.1 环境条件：**

校验环境应清洁，无腐蚀性介质，无明显的振动干扰。

校验温度：**20℃±5℃**。

#### **7.1.2 校验用标准器具：**

游标卡尺：量程为**0~250mm**，分度值为**0.02 mm**。

钢直尺：测量范围为**0~300mm**，分度值为**0.5 mm**。

秒表：**0级**。

量筒：**0~100mL**，分度值为**1.0 mL**。

校验用的所有计量标准器具均应通过量值溯源，并获得检定证书且在有效期内。

#### **7.1.3 其他设备：时钟等。**

### **7.2 校验项目和校验方法**

**7.2.1 外观。**通过目测和操作，检查土工织物平面渗透仪的外观质量，应符合**6.1~6.3**的要求。

**7.2.2 调压系统稳定性。**在额定压力范围内设**5**个压力点，对调压系统调压，每个压力点的稳定性应符合**6.4**要求；用钢直尺测量供水容器的容积，应满足**6.4**条要求。

**7.2.3 透水板。**按**SL 111—1995**中**14.1~14.7**进行校验，校验结果应符合**5.1**要求。

**7.2.4 加荷板平行度。**用游标卡尺按四分法测定加荷板的厚度，计算平行度，应符合**5.2**要求。

#### **7.2.5 容器密封性**

**7.2.5.1** 将土工织物平面渗透仪渗透容器的出水口和测压管堵塞，加荷板与仪器四周涂密封胶，并加荷，进水管接气压管，开动压缩机使压力达**250kPa**。

**7.2.5.2** 将土工织物平面渗透仪渗透容器浸入水槽中，然后打开阀门使**250kPa**的气压进入渗透容器中，无气泡从渗透容器中泄出，并保持**8h±0.5h**无气泡为合格。

**7.2.6 量测系统。**用钢直尺测量水管的刻度值，应测量**3**次，其平均值误差应满足**5.5**要求。如用钢直尺量测水管水位，钢直尺安装前应经计量部门检定合格。水位测针应由计量部门检定合格。

**7.2.7 首次校验、后续校验**应对本规程规定的通用技术要求和计量性能要求进行全部项目校验；使用中的校验只需按**7.2.5**进行校验。

校验记录表格式见附录**A**。

### **7.3 校验结果和处理**

按本方法校验的土工织物平面渗透仪，所有校验项目均符合要求为合格；如发生**5.1~5.5**规定的项目中有一项不符合要求，则视为不合格。

经校验合格的土工织物平面渗透仪，由校验单位签发校验证书。经校验不合格的土工织物平面渗透仪，由校验单位签发校验结果通知书。

校验证书和校验结果通知书格式见附录**B**、附录**C**。

### **7.4 校验周期**

校验周期不宜超过**2**年。

附录 A  
(规范性附录)  
土工织物平面渗透仪校验记录表

XXXXXX (单位名称)  
土工织物平面渗透仪校验记录表

第 页 共 页

仪器名称			生产厂家					
规格型号			出厂日期					
仪器编号			环境温度 (°C)					
校验地点								
校验依据								
校验用标准器具及编号								
通用技术	序号	检查项目		检查记录	检查结果			
	1	仪器应有铭牌 (仪器名称、型号、规格、编号、制造厂名和生产日期)						
	2	仪器表面平整光洁, 不应有碰伤、划痕, 砂眼等影响外观质量的缺陷						
	3	平面渗透仪应以耐腐蚀、耐磨损、不易变形的不锈钢制造						
	4	调压系统应能调节水位又能保持稳定水头, 其容量应不小于 20L						
计量性能	校验项目	上水位 (cm)	下水位 (cm)	水位差 $\Delta h$ (cm)	渗水量 $W$ (cm <sup>3</sup> )	测流时间 $t$ (s)	渗透系数 (cm/s) 每次值 平均值	计量要求
	透水板 渗透系数							大于 1cm/s
	检验项目	1	2	3	4	均值	截面积	计量要求
	加荷板厚度 (mm)							允许误差应 不大于 0.2
	测压管刻度 (mm)							允许误差 为 ±1.0
容器 密封性							250kPa 下 5h 不漏水	
校验结论								
备注								
校验者		校核者		校验日期		年	月	日

附录 B  
(规范性附录)  
校验证书封面及内页格式

XXXXXX (单位名称)

校 验 证 书

( ) \_\_\_\_\_ 校字第 \_\_\_\_\_ 号

仪器名称 \_\_\_\_\_

规格型号 \_\_\_\_\_

生产厂家 \_\_\_\_\_

出厂编号 \_\_\_\_\_

仪器编号 \_\_\_\_\_

根据校验结果，准予作 \_\_\_\_\_

\_\_\_\_\_ 使用。

校验人 \_\_\_\_\_

审核人 \_\_\_\_\_

批准人 \_\_\_\_\_

校验日期 \_\_\_\_\_ 年 月 日

有效期至 \_\_\_\_\_ 年 月 日

说 明

( ) \_\_\_\_\_校字第\_\_\_\_\_号

第 页 共 页

1. 本次校验的技术依据：

2. 本次校验所使用的主要计量标准器具：

3. 校验地点和环境条件：

地点：

温度：

4. 校验结果：

5. 限制使用条件和测量范围：

http://www.slzjxx.com  
水利造价信息网

附录 C  
(规范性附录)  
校验结果通知书格式

XXXXXX (单位名称)

校验结果通知书

( ) \_\_\_\_\_校字第\_\_\_\_\_号

仪器名称\_\_\_\_\_

规格型号\_\_\_\_\_

生产厂家\_\_\_\_\_

出厂编号\_\_\_\_\_

仪器编号\_\_\_\_\_

根据校验结果，\_\_\_\_\_, \_\_\_\_\_, \_\_\_\_\_, \_\_\_\_\_项技术指标不合要求，应停止使用或维修后再校。

校验人\_\_\_\_\_

审核人\_\_\_\_\_

批准人\_\_\_\_\_

校验日期

年 月 日



## 土工膜渗透仪校验规程

Calibrating code for permeability testing instrument of geomembranes

SL 407—2007

## 1 范围

本规程适用于土工膜渗透仪的首次校验、后续校验和使用中校验。

## 2 规范性引用文件

下列文件中的条款通过本规程的引用而成为本规程的条款。凡是注日期的引用文件，其随后所有的修改单（不包括勘误的内容）或修订版均不适用于本规程，然而，鼓励根据本规程达成协议的各方研究是否可使用这些文件的最新版本。凡是不注日期的引用文件，其最新版本适用于本规程。

《透水板校验方法》(SL 111)

《土工合成材料测试规程》(SL/T 236)

## 3 总则

3.1 为规范土工膜渗透仪的校验条件、项目、方法、结果处理及校验周期提高校验质量，制定本规程。

3.2 校验前应做好充分准备，严格执行操作程序，保证校验结果完整性。

3.3 土工膜渗透仪校验除符合本规程规定外，尚应符合国家现行有关标准的规定。

## 4 基本规定

土工膜渗透仪是在恒定水头条件下，测定垂向水流通过土工膜及相关产品能力的一种专用仪器设备。按照达西定律，其渗透速度  $V$  与水力坡降  $I$  的比值  $k$  定义为渗透系数，即  $V/I = k$ 。土工膜渗透仪的结构见图 1。

## 5 计量性能要求

5.1 透水板两端应平整，其渗透系数应大于  $1 \times 10^{-4} \text{cm/s}$ 。

5.2 渗透容器应在  $250 \text{kPa}$  气压下水、气保持  $48 \text{h}$  不泄漏。

5.3 测量渗水量的滴定管应符合 B 级滴定管 ( $1 \sim 100 \text{mL}$ ) 要求。

## 6 通用技术要求

6.1 土工膜渗透仪应有铭牌。其内容包括：仪器名称、型号、规格、编号、制造厂名和生产日期。

6.2 仪器应平整光洁不应有碰伤、划痕、砂眼等影响外观质量的缺陷。渗透容器可用无缝不锈钢或无缝有机玻璃筒制造，过水面积通常为  $50 \sim 100 \text{cm}^2$ ，上下盖及套筒应以耐腐蚀、耐磨损、不易变形的不锈钢制造。

6.3 稳压供水系统需具备压力泵（手抓泵或电动泵）和调压阀、压力表。

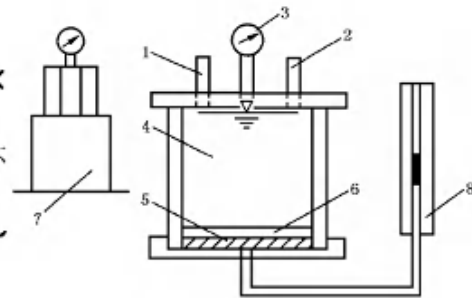


图1 土工膜渗透仪示意图

1—进水管；2—排气管；3—压力表；4—渗透容器；  
5—透水板；6—试样；7—液压装置；8—滴定管

## 7 计量器具控制

### 7.1 校验条件

#### 7.1.1 环境条件：

校验环境应清洁，无腐蚀性介质，无明显的振动干扰。

校验温度： $20^{\circ}\text{C}\pm 5^{\circ}\text{C}$ 。

#### 7.1.2 校验用标准器具：

游标卡尺：量程  $0\sim 250\text{mm}$ ，分度值  $0.02\text{mm}$ 。

校验用的所有计量标准器具均应通过量值溯源，并获得检定证书且在有效期内。

#### 7.1.3 其他设备：时钟等。

### 7.2 校验项目和校验方法

**7.2.1 外观。**通过目测和操作，检查土工膜渗透仪的外观质量，应符合 6.1～6.3 的要求。

**7.2.2 透水板的渗透性。**应按 SL 111—1995 中 14.1～14.7 进行校验，校验结果应符合 5.1 要求。

#### 7.2.3 容器密封性

**7.2.3.1** 按 SL/T 235—1999 中第 15 章“土工膜抗渗试验”的试验步骤，安装不透水板，并在其周围涂上密封胶，盖好上盖，用螺母拧紧。

**7.2.3.2** 将渗透仪渗透容器的出水口和排气口堵塞，进水管接气压管，开动空压泵使压力达到  $250\text{kPa}$ 。

**7.2.3.3** 将渗透容器浸入水槽中，然后打开阀门，使  $250\text{kPa}$  的气压进入渗透容器中，无气泡从渗透容器中泄出，并保持  $48\text{h}\pm 0.5\text{h}$  无气泡泄出为合格。

**7.2.4** 滴定管应由计量检定部门检定合格。

**7.2.5** 首次校验、后续校验应对本规程规定的通用技术要求和计量性能要求进行全部项目的校验，使用中的校验只进行 7.2.3 的校验。

校验记录格式见附录 A。

### 7.3 校验结果的处理

按本规程校验的土工膜渗透仪，所有校验项目均符合要求为合格；如发生 5.1～5.3 规定的项目中有一项不符合要求，则视为不合格。

经校验合格的土工膜渗透仪，由校验单位签发校验证证书。经校验不合格的土工膜渗透仪，由校验单位签发校验结果通知书。

校验证证书和校验结果通知书格式见附录 B、附录 C。

### 7.4 校验周期

校验周期宜为 2 年。

**附录 A**  
**(规范性附录)**  
**土工膜渗透仪校验记录表**

**XXXXXX (单位名称)**  
**土工膜渗透仪校验记录表**

第 页 共 页

仪器名称				生产厂家				
规格型号				出厂日期				
仪器编号				环境温度 (℃)				
校验地点								
校验依据								
校验用标准器具及编号								
通用技术	序号	检查项目			检查记录		检查结果	
	1	仪器应有铭牌 (仪器名称、型号、规格、编号、制造厂名和生产日期)						
	2	仪器应平整光洁不应有碰伤、划痕、砂眼等影响外观质量的缺陷。渗透容器宜用无缝不锈钢或无缝有机玻璃筒制造, 过水面积通常为 $60\sim 100\text{cm}^2$ , 上、下盖及套筒应以耐腐蚀、耐磨损、不易变形的不锈钢制造						
	3	稳压供水系统需具备压力泵 (手泵或电动泵) 和调压阀、压力表						
计量性能	校验项目	上水位 (cm)	下水位 (cm)	水位差 $\Delta h$ (cm)	渗水量 $W$ ( $\text{cm}^3$ )	测流时间 $t$ (s)	渗透系数 ( $\text{cm/s}$ ) 每次值 平均值	计量要求
	透水板 渗透系数							大于 $1\times 10^{-4}\text{cm/s}$
渗透容器 密封性	测量时间 (h)		$48\pm 0.5$				250kPa 下 48h 水、气不泄漏	
	加压至 250kPa 是否逸出气泡							
校验结论								
备注								
校验者				校核者			校验日期, 年 月 日	

附录 B  
(规范性附录)  
校验证书封面及内页格式

XXXXXX (单位名称)

### 校 验 证 书

( ) \_\_\_\_\_ 校字第 \_\_\_\_\_ 号

仪器名称 \_\_\_\_\_

规格型号 \_\_\_\_\_

生产厂家 \_\_\_\_\_

出厂编号 \_\_\_\_\_

仪器编号 \_\_\_\_\_

根据校验结果，准予作 \_\_\_\_\_

\_\_\_\_\_ 使用。

校验人 \_\_\_\_\_

审核人 \_\_\_\_\_

批准人 \_\_\_\_\_

校验日期 \_\_\_\_\_ 年 月 日

有效期至 \_\_\_\_\_ 年 月 日

说 明

( ) \_\_\_\_\_校字第\_\_\_\_\_号

第 页 共 页

1. 本次校验的技术依据：

2. 本次校验所使用的主要计量标准器具：

3. 校验地点和环境条件：

地点：

温度：

4. 校验结果：

5. 限制使用条件和测量范围：

http://www.slzjxx.com  
水利造价信息网

附录 C  
(规范性附录)  
校验结果通知书格式

XXXXXX (单位名称)

校 验 结 果 通 知 书

( ) \_\_\_\_\_校字第\_\_\_\_\_号

仪器名称\_\_\_\_\_

规格型号\_\_\_\_\_

生产厂家\_\_\_\_\_

出厂编号\_\_\_\_\_

仪器编号\_\_\_\_\_

根据校验结果，\_\_\_\_\_, \_\_\_\_\_, \_\_\_\_\_, \_\_\_\_\_项技术指标不合要求，应停止使用或维修后再校。

校验人\_\_\_\_\_

审核人\_\_\_\_\_

批准人\_\_\_\_\_

校验日期

年 月 日

## 土工膜抗渗仪校验规程

Calibrating code for impermeability testing instrument of geomembranes

SL 408—2007

### 1 范围

本规程适用于土工膜耐静水压抗渗仪的首次校验、后续校验和使用中校验。

### 2 规范性引用文件

下列文件中的条款通过本规程的引用而成为本规程的条款。凡是注日期的引用文件，其随后所有的修改单（不包括勘误的内容）或修订版均不适用于本规程，然而，鼓励根据本规程达成协议的各方研究是否可使用这些文件的最新版本。凡是不注日期的引用文件，其最新版本适用于本规程。

《土工合成材料测试规程》(SL/T 235)

### 3 总则

**3.1** 为规范土工膜抗渗仪的校验条件、项目、方法、结果处理及校验周期提高校验质量，制定本规程。

**3.2** 校验前应做好充分准备，严格执行操作程序，保证校验结果完整性。

**3.3** 土工膜抗渗仪校验除符合本规程规定外，尚应符合国家现行有关标准的规定。

### 4 基本规定

土工膜抗渗仪是测定土工膜或复合土工膜在承受静水压力的作用下防渗止水功能的一种专用仪器。采用土工膜置于一均布孔径的多孔板上，测定其出现渗水时的最大静水压强，即为试样的抗渗强度或谓耐静水压。土工膜抗渗仪的结构见图1。

### 5 计量性能要求

**5.1** 多孔板中宜正方形均布直径为  $3\text{mm} \pm 0.05\text{mm}$  的小圆孔，孔壁间距为  $3\text{mm} \pm 0.5\text{mm}$ 。两端面应平整，平行度允许误差不大于  $0.2\text{mm}$ 。

**5.2** 高压贮水容器内径应不小于  $160\text{mm}$ ，长度不小于  $300\text{mm}$ ，截面积的相对误差应为  $\pm 1\%$ ；应能耐高压  $2.5\text{MPa}$ ，并保持  $24\text{h}$  无漏水现象。

**5.3** 压力表：量程范围为  $0 \sim 3.0\text{MPa}$ ，分度值为  $0.05\text{MPa}$ 。

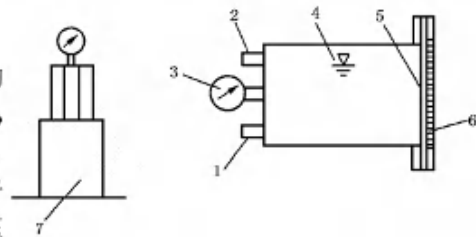


图1 土工膜抗渗仪示意图

1—进水管；2—排气管；3—压力表；4—高压贮水容器；5—试样；6—夹具；7—液压装置

### 6 通用技术要求

**6.1** 抗渗仪应有铭牌。其内容包括：仪器名称、型号、规格、编号、制造厂家和生产日期等。

**6.2** 仪器应平整光洁，不应有碰伤、划痕、砂眼等影响外观质量的缺陷。

**6.3** 多孔板宜采用厚度为  $15 \sim 25\text{mm}$  的不锈钢制成，外径应与高压贮水容器法兰相匹配。

**6.4** 高压贮水容器为圆筒状，宜用无缝不锈钢制作。

**6.5** 液压系统：包括水源、气源、调压阀、压力表等。调压范围至少  $0 \sim 2.5\text{MPa}$ ，应具有恒压

功能。

## 7 计量器具控制

### 7.1 校验条件

#### 7.1.1 环境条件：

校验环境应清洁，无腐蚀性介质，无明显的振动干扰。

校验温度： $20^{\circ}\text{C}\pm 5^{\circ}\text{C}$ 。

#### 7.1.2 校验用标准器具：

游标卡尺：量程为  $0\sim 250\text{mm}$ ，分度值为  $0.02\text{mm}$ 。

钢直尺：测量范围为  $0\sim 500\text{mm}$ ，分度值为  $0.5\text{mm}$ 。

压力表：量程范围为  $0\sim 3.0\text{MPa}$ ， $0.4$  级。

校验用的所有计量标准器具均应通过量值溯源，并获得检定证书且在有效期内。

#### 7.1.3 其他设备：恒定加压系统、时钟等。

### 7.2 校验项目和校验方法

**7.2.1 外观。**通过目测和操作，检查仪器外观，应符合 **6.1~6.5** 的要求。

#### 7.2.2 多孔板

**7.2.2.1 孔径和间距。**用游标卡尺按四分法量测多孔板的孔径和间距，其结果应符合 **5.1** 的要求。

**7.2.2.2 平行度。**用游标卡尺按四分法测定多孔板的厚度，计算平行度，其结果应符合 **5.1** 的要求。

**7.2.3 贮水容器密封性。**用加压系统对高压贮水容器加压，并保持额定压力  $24\text{h}\pm 0.5\text{h}$ ，容器应不漏水。

**7.2.4 压力表**应由授权计量检定机构检定合格。

**7.2.5 贮水容器截面积。**压力贮水容器的尺寸用钢直尺进行校验，其结果应符合 **5.2** 的要求。

**7.2.6 首次校验、后续校验**应对本规程规定的通用技术要求和计量性能要求进行全部项目的校验；使用中校验只须按 **7.2.4** 进行校验。

校验记录表格式见附录 **A**。

### 7.3 校验结果的处理

按本规程校验的土工膜抗渗仪，所有校验项目均符合要求为合格；如发生 **5.1~5.3** 规定的项目中有一项不符合要求，则视为不合格。

经校验合格的土工膜抗渗仪，由校验单位签发校验证书。经校验不合格的土工膜抗渗仪，由校验单位签发校验结果通知书。

校验证书和校验结果通知书格式见附录 **B**、附录 **C**。

### 7.4 校验周期 校验周期不宜超过 2 年。



附录 A  
(规范性附录)  
土工膜抗渗仪校验记录表

XXXXXX (单位名称)  
土工膜抗渗仪校验记录表

第 页 共 页

仪器名称				生产厂家			
规格型号				出厂日期			
仪器编号				环境温度 (°C)			
校验地点							
校验依据							
校验用标准器具及编号							
通用技术	序号	检查项目			检查记录	检查结果	
	1	仪器应有铭牌(仪器名称、型号、规格、编号、制造厂名和生产日期)					
	2	仪器应平整光洁,不应有碰伤、划痕、砂眼等影响外观质量的缺陷。					
	3	液压系统包括水源、气源、调压阀等,调压范围至少 0~2.5 MPa,应具有恒压功能					
计量性能	校验项目	测 次			平均值	相对误差 (%)	计量要求
		1	2	3			
	多孔板孔径 (mm)						$3 \pm 0.05$
	多孔板孔壁间距 (mm)						$3 \pm 0.5$
	多孔板平行度 (mm)						不大于 0.2
	贮水容器内径 (mm)						相对误差为 $\pm 1\%$
	贮水容器密封性	时间 (h)	$24 \pm 0.5$				$2.5 \text{ MPa}$ 下 24h 不漏水
$2.5 \text{ MPa}$ 时是否漏水							
校验结论							
备注							
校验者		校核者		校验日期,	年 月 日		

附录 B  
(规范性附录)  
校验证书封面及内页格式

XXXXXX (单位名称)

### 校 验 证 书

( ) \_\_\_\_\_ 校字第 \_\_\_\_\_ 号

仪器名称 \_\_\_\_\_

规格型号 \_\_\_\_\_

生产厂家 \_\_\_\_\_

出厂编号 \_\_\_\_\_

仪器编号 \_\_\_\_\_

根据校验结果，准予作 \_\_\_\_\_

\_\_\_\_\_ 使用。

校验人 \_\_\_\_\_

审核人 \_\_\_\_\_

批准人 \_\_\_\_\_

校验日期 \_\_\_\_\_ 年 月 日

有效期至 \_\_\_\_\_ 年 月 日

说 明

( ) \_\_\_\_\_校字第\_\_\_\_\_号

第 页 共 页

1. 本次校验的技术依据：

2. 本次校验所使用的主要计量标准器具：

3. 校验地点和环境条件：

地点：

温度：

4. 校验结果：

5. 限制使用条件和测量范围：

http://www.slzjxx.com  
水利造价信息网

附录 C  
(规范性附录)  
校验结果通知书格式

XXXXXX (单位名称)

校验结果通知书

( ) \_\_\_\_\_校字第\_\_\_\_\_号

仪器名称\_\_\_\_\_

规格型号\_\_\_\_\_

生产厂家\_\_\_\_\_

出厂编号\_\_\_\_\_

仪器编号\_\_\_\_\_

根据校验结果，\_\_\_\_\_, \_\_\_\_\_, \_\_\_\_\_, \_\_\_\_\_项技术指标不合要求，应停止使用或维修后再校。

校验人\_\_\_\_\_

审核人\_\_\_\_\_

批准人\_\_\_\_\_

校验日期

年 月 日

# 排水带通水量试验仪校验规程

## Calibrating code for flow testing instrument prefabricated drains

### SL 409—2007

## 1 范围

本规程适用于排水带通水量试验仪的首次校验、后续校验和使用中校验。

## 2 规范性引用文件

下列文件中的条款通过本标准的引用而成为本标准的条款。凡是注日期的引用文件，其随后所有的修改单（不包括勘误的内容）或修订版均不适用于本标准，然而，鼓励根据本标准达成协议的各方研究是否可使用这些文件的最新版本。凡是不注日期的引用文件，其最新版本适用于本标准。

《土工合成材料测试规程》(SL/T 236)

《塑料排水板质量检验标准》(JTJ 257)

## 3 总则

**3.1** 为规范排水带通水量试验仪的校验条件、项目、方法、结果处理及校验周期提高校验质量，制定本规程。

**3.2** 校验前应做好充分准备，严格执行操作程序，保证校验结果完整性。

**3.3** 排水带通水量试验仪校验除符合本规程规定外，尚应符合国家现行有关标准的规定。

## 4 基本规定

排水带通水量试验仪是测定排水带的过水能力的一种专用试验仪器。通水量试验仪的结构见图1。

## 5 计量性能要求

**5.1** 排水带通水量试验仪的压力室与试样两端联接处应密封良好，在侧压力  $350\text{kPa} \pm 5\text{kPa}$  作用下不漏气。

**5.2** 排水带通水量试验仪的压力室内径应不小于  $135\text{mm}$ ，高度应不小于  $400\text{mm}$ ，应保证在试样长度范围内承受  $350\text{kPa} \pm 5\text{kPa}$  侧压力时保持  $24\text{h} \pm 0.5\text{h}$  不破裂。

**5.3** 当量测系统的水位测量采用水管式测压板时，允许误差应为  $\pm 1.0\text{mm}$ ；当采用测针测量时，测针最小刻度应为  $0.1\text{mm}$ 。

## 6 通用技术要求

**6.1** 通水量试验仪应有铭牌。其内容包括：仪器名称、型号、规格、编号、制造厂家和生产日期等。

**6.2** 仪器应平整光滑，不应损伤、划痕等影响外观质量的缺陷。

**6.3** 调压系统应能调节水位，并能保持稳定水头，供水容器容积不应小于  $20\text{L}$ 。

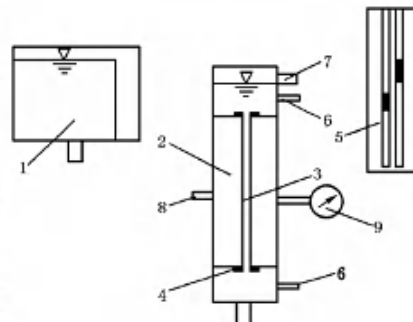


图1 排水带通水量试验仪示意图

1—稳压升降供水系统；2—压力室；3—试样；

4—端部密封；5—测压板；6—上、下游

测压管接口；7—出水孔；8—进气管

接口；9—压力表

## 7 计量器具控制

### 7.1 校验条件

#### 7.1.1 环境条件:

校验环境应清洁,无腐蚀性介质,无明显的振动干扰。

校验温度:  $20^{\circ}\text{C}\pm 5^{\circ}\text{C}$ 。

#### 7.1.2 校验用标准器具

游标卡尺:量程为  $0\sim 150\text{mm}$ ,分度值为  $0.02\text{mm}$ 。

钢直尺:测量范围为  $0\sim 500\text{mm}$ ,分度值为  $0.5\text{mm}$ 。

量筒:  $0\sim 100\text{mL}$ ,分度值为  $1\text{mL}$ 。

秒表: 0级

校验用的所有计量标准器具均应通过量值溯源,并获得检定证书且在有效期内。

#### 7.1.3 其他设备:恒压加压设备、调压阀、时钟等。

### 7.2 校验项目和校验方法

**7.2.1 外观。**通过目测和操作,检查排水带通水量试验仪的外观质量,应符合 **6.1~6.3** 的要求。

#### 7.2.2 压力室密封性

**7.2.2.1** 将排水带通水量试验仪压力室的进气管接口接供压管,关闭压力室其他各接口,开动空气压缩机,使压力达  $350\text{kPa}\pm 5\text{kPa}$ 。

**7.2.2.2** 将通水量试验仪压力室浸入水槽中,使  $350\text{kPa}\pm 5\text{kPa}$  的气压进入压力室,并保持此压力  $24\text{h}\pm 0.5\text{h}$ ,压力室不破裂且无气泡泄出为合格。

**7.2.3** 用钢直尺测量水管测压板的刻度值,应测量 3 次,其误差应满足 **5.3** 要求。如用钢直尺量测水管水位,钢直尺安装前应经计量部门检定合格。水位测针应由授权计量检定机构检定合格。

**7.2.4** 首次校验、后续校验应对本规程规定的通用技术要求和计量性能要求进行全部项目的校验;使用中校验只需进行 **7.2.2** 校验。

校验记录表格式见附录 **A**。

#### 7.3 校验结果的处理

按本方法校验的排水带通水量试验仪,所有校验项目均符合要求为合格;如发生 **5.1~5.3** 规定的项目中有一项不符合要求,则视为不合格。

经校验合格的排水带通水量试验仪,由校验单位签发校验证书。经校验不合格的排水带通水量试验仪,由校验单位签发校验结果通知书。

校验证书和校验结果通知书格式见附录 **B**、附录 **C**。

#### 7.4 校验周期

校验周期宜为 1 年。

**附录 A**  
**(规范性附录)**  
**排水带通水量试验仪校验记录表**

**XXXXXX (单位名称)**  
**排水带通水量试验仪校验记录表**

第 页 共 页

仪器名称				生产厂家				
规格型号				出厂日期				
仪器编号				环境温度 (°C)				
校验地点								
校验依据								
校验用标准器具及编号								
通用技术	序号	检查项目			检查记录		检查结果	
	1	仪器应有铭牌(仪器名称、型号、规格、编号、制造厂名和生产日期)						
	2	仪器应平整光滑,不应损伤、划痕等影响外观质量的缺陷。						
	3	通水量试验仪宜用无缝有机玻璃筒制造						
	4	供水系统应能调节水位,并能保持稳定水头,供水容器容积应不小于20L						
计量性能	校验项目		测次			平均值	相对误差 (%)	计量要求
			1	2	3			
	测压水管刻度 (mm)							允许误差为 <b>±1.0</b>
	通水容器密封性	测量时间 (h)		<b>24±0.5</b>				<b>350kPa</b> 下 <b>24h</b> 不破裂、 不泄气
加压至 <b>350kPa</b> <b>±0.5 kPa</b>		是否破裂						
		是否泄气						
校验结论								
备注								
校验者			校核者			校验日期	年 月 日	

附录 B  
(规范性附录)  
校验证书封面及内页格式

XXXXXX (单位名称)

### 校 验 证 书

( ) \_\_\_\_\_ 校字第 \_\_\_\_\_ 号

仪器名称 \_\_\_\_\_

规格型号 \_\_\_\_\_

生产厂家 \_\_\_\_\_

出厂编号 \_\_\_\_\_

仪器编号 \_\_\_\_\_

根据校验结果，准予作 \_\_\_\_\_

\_\_\_\_\_ 使用。

校验人 \_\_\_\_\_

审核人 \_\_\_\_\_

批准人 \_\_\_\_\_

校验日期 \_\_\_\_\_ 年 月 日

有效期至 \_\_\_\_\_ 年 月 日



说 明

( ) \_\_\_\_\_校字第\_\_\_\_\_号

第 页 共 页

1. 本次校验的技术依据：

2. 本次校验所使用的主要计量标准器具：

3. 校验地点和环境条件：

地点：

温度：

4. 校验结果：

5. 限制使用条件和测量范围：

http://www.slzjxx.com  
水利造价信息网

附录 C  
(规范性附录)  
校验结果通知书格式

XXXXXX (单位名称)

校验结果通知书

( ) \_\_\_\_\_校字第\_\_\_\_\_号

仪器名称\_\_\_\_\_

规格型号\_\_\_\_\_

生产厂家\_\_\_\_\_

出厂编号\_\_\_\_\_

仪器编号\_\_\_\_\_

根据校验结果，\_\_\_\_\_, \_\_\_\_\_, \_\_\_\_\_, \_\_\_\_\_项技术指标不合要求，应停止使用或维修后再校。

校验人\_\_\_\_\_

审核人\_\_\_\_\_

批准人\_\_\_\_\_

校验日期

年 月 日

## 落锤仪校验规程

Calibrating code for dynamic perforation test (con-drop test) instrument

SL 410—2007

### 1 范围

本规程适用于落锤仪的首次校验、后续校验和使用中校验。

### 2 规范性引用文件

下列文件中的条款通过本规程的引用而成为本规程的条款。凡是注日期的引用文件，其随后所有的修改单（不包括勘误的内容）或修订版均不适用于本规程，然而，鼓励根据本规程达成协议的各方研究是否可使用这些文件的最新版本。凡是不注日期的引用文件，其最新版本适用于本规程。

《土工布及其有关产品 动态穿孔试验 落锤法》(GB/T 17630)

### 3 总则

- 3.1 为规范落锤仪的校验条件、项目、方法、结果处理及校验周期，提高校验质量，制定本规程。
- 3.2 校验前应做好充分准备，严格执行操作程序，保证校验结果完整性。
- 3.3 落锤仪校验除符合本规程规定外，尚应符合国家现行有关标准的规定。

### 4 基本规定

落锤仪是用于测定土工合成材料的落锤穿透孔径大小的一种专用仪器。仪器结构见图1。

### 5 计量性能要求

- 5.1 试样环形夹具内径为  $150\text{mm} \pm 0.5\text{mm}$ 。
- 5.2 试样顶面至落锤锤尖的距离为  $500\text{mm} \pm 2\text{mm}$ 。
- 5.3 落锤锤角为  $45^\circ \pm 1^\circ$ ，顶面直径为  $50\text{mm} \pm 0.5\text{mm}$ ，总质量为  $1000\text{g} \pm 5\text{g}$ 。
- 5.4 落锤仪垂直度允许误差为  $\pm 4\text{mm/m}$ 。

### 6 通用技术要求

- 6.1 落锤仪应有铭牌。其内容包括：仪器名称、型号、规格、编号、制造厂名和出厂日期等。
- 6.2 仪器表面涂敷完好，颜色均匀协调，无起皮、碰伤、划痕及锈蚀等影响外观质量的缺陷。
- 6.3 仪器各紧固件均不应有松动，零件无损坏。
- 6.4 钢锤的锤表面应无毛刺，锥角尖锐、不偏斜。

### 7 计量器具控制

#### 7.1 校验条件

##### 7.1.1 环境条件：

校验环境应清洁，无腐蚀性介质，无明显的振动干扰。

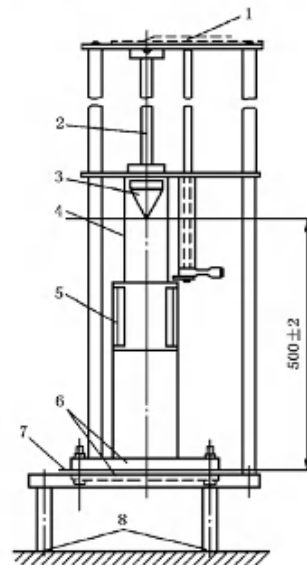


图1 落锤仪示意图（单位：mm）

1—释放系统；2—导杆；3—钢锤；4—金属屏蔽；5—屏蔽；6—夹持环；7—试样；8—水平调节螺丝

校验温度： $20^{\circ}\text{C}\pm 5^{\circ}\text{C}$ 。

#### 7.1.2 校验用标准器具：

游标卡尺：量程为  $0\sim 150\text{mm}$ ，分度值为  $0.02\text{mm}$ 。

钢直尺：测量范围为  $0\sim 1000\text{mm}$ ，分度值为  $0.5\text{mm}$ 。

天平：称量  $1.5\text{kg}$ ，感量  $1\text{g}$ 。

校验用的所有计量标准器具均应通过量值溯源，并获得检定证书且在有效期内。

#### 7.1.3 其他设备：垂直度仪（线锤）。

### 7.2 校验项目和校验方法

7.2.1 外观。通过目测和操作，检查落锤仪的外观质量，应符合 6.1~6.4 的要求。

7.2.2 环形夹具内径。用游标卡尺量测试样环形夹具内径，用三分法量测 3 个不同部位的直径，取 3 个测量值的平均值。其结果应满足 5.1 的要求。

7.2.3 试样面至锤尖距离。用钢尺量测试样顶面至落锤锤尖的距离，重复 3 次，取 3 个测量值的平均值。其结果应满足 5.2 的要求。

7.2.4 顶面直径。用游标卡尺量测落锤顶面直径。用三分法量测 3 个不同部位的直径  $D$ ，取 3 个测量值的平均值。其结果应满足 5.3 的要求。

7.2.5 落锤锤角。用游标卡尺量测落锤锤体斜面长度。用三分法量测 3 个不同部位的锤体斜面长度  $L$ ，取 3 个测量值的平均值。落锤锤角为  $2\arcsin(0.5D/L)$ 。其结果应满足 5.3 的要求。

7.2.6 落锤总质量。用天平称量落锤总质量。重复 3 次，取 3 个测量值的平均值。其结果应满足 5.3 的要求。

7.2.7 垂直度。用线锤量测落锤仪的垂直度。从两个基本垂直的方向分别量测，各取 3 个测量值的平均值。其结果应满足 5.4 的要求。

7.2.8 首次校验、后续校验应对本规程规定的通用技术要求和计量性能要求进行全部项目的校验，使用中校验只进行 5.1~5.4 和 6.4 的校验。

校验记录表格式见附录 A。

### 7.3 校验结果的处理

按本方法校验的落锤仪，所有校验项目均符合要求为合格；如发生 5.1~5.4 和 6.4 规定的项目中有一项不符合要求，则视为不合格。

经校验合格的落锤仪，由校验单位签发校验证书。经校验不合格的落锤仪，由校验单位签发校验结果通知书。

校验证书和校验结果通知书格式见附录 B、附录 C。

### 7.4 校验周期

校验周期宜为 2 年。

附录 A  
(规范性附录)  
落锤仪校验记录表

XXXXXX (单位名称)  
落锤仪校验记录表

第 页 共 页

仪器名称		生产厂家					
规格型号		出厂日期					
仪器编号		环境温度 (°C)					
校验地点							
校验依据							
校验用标准器具及编号							
通用技术	序号	检查项目	检查记录	检查结果			
	1	仪器应有铭牌 (仪器名称、型号、规格、编号、制造厂名和生产日期)					
	2	仪器表面应涂敷完好, 颜色均匀协调, 无起皮、碰伤、划痕及锈蚀等现象					
	3	仪器各连接处和紧固件均不应松动, 零件应无损坏					
	4	钢锤的锤表面无毛刺, 锤角尖锐, 不偏斜					
计量性能	校 验 项 目		测 值		平均值	计量要求	
			1	2			3
	环形夹具内径 (mm)						<b>150±0.5</b>
	试样至锤尖距离 (mm)						<b>500±2</b>
	垂直度 (mm/m)	方向 1				允许误差为 <b>±4</b>	
		方向 2					
	落锤质量 (g)						<b>1000±5</b>
	落锤最大直径 D (mm)						<b>50±0.2</b>
落锤锤角	落锤斜面长 L (mm)					—	
	锤角 (°) <b>2arcsin (0.5D/L)</b>					<b>45±1</b>	
校验结论							
备注							
校验者		校核者		校验日期:		年 月 日	

附录 B  
(规范性附录)  
校验证书封面及内页格式

XXXXXX (单位名称)

校 验 证 书

( ) \_\_\_\_\_ 校字第 \_\_\_\_\_ 号

仪器名称 \_\_\_\_\_

规格型号 \_\_\_\_\_

生产厂家 \_\_\_\_\_

出厂编号 \_\_\_\_\_

仪器编号 \_\_\_\_\_

根据校验结果，准予作 \_\_\_\_\_

\_\_\_\_\_ 使用。

校验人 \_\_\_\_\_

审核人 \_\_\_\_\_

批准人 \_\_\_\_\_

校验日期 \_\_\_\_\_ 年 月 日

有效期至 \_\_\_\_\_ 年 月 日

说 明

( ) \_\_\_\_\_校字第\_\_\_\_\_号

第 页 共 页

1. 本次校验的技术依据：

2. 本次校验所使用的主要计量标准器具：

3. 校验地点和环境条件：

地点：

温度：

4. 校验结果：

5. 限制使用条件和测量范围：

http://www.slzjxx.com  
水利造价信息网

附录 C  
(规范性附录)  
校验结果通知书格式

XXXXXX (单位名称)

校验结果通知书

( ) \_\_\_\_\_校字第\_\_\_\_\_号

仪器名称\_\_\_\_\_

规格型号\_\_\_\_\_

生产厂家\_\_\_\_\_

出厂编号\_\_\_\_\_

仪器编号\_\_\_\_\_

根据校验结果，\_\_\_\_\_, \_\_\_\_\_, \_\_\_\_\_, \_\_\_\_\_项技术指标不合要求，应停止使用或维修后再校。

校验人\_\_\_\_\_

审核人\_\_\_\_\_

批准人\_\_\_\_\_

校验日期

年 月 日



**振筛机校验规程**  
**Calibrating code for mechanical sieve shaker**  
**SL 411—2007**

## 1 范围

本规程适用于振筛机的首次校验、后续校验和使用中校验。

## 2 总则

- 2.1 为规范振筛机的校验条件、项目、方法、结果处理及校验周期提高校验质量，制定本规程。
- 2.2 校验前应做好充分准备，严格执行操作程序，保证校验结果完整性。
- 2.3 振筛机校验除符合本规程规定外，尚应符合国家现行有关标准的规定。

## 3 概述

振筛机是用于测定无纺土工布、机织土工布和针织土工布等透水材料孔径大小的仪器。孔径测定是以被测材料作为筛网（被测材料放置于筛子上并周边封好不能漏砂，筛子的筛网只是托架，其孔径大于被测材料的孔径3倍以上），测定被测材料能通过的标准粒料粒径来确定其孔径。

## 4 计量性能要求

- 4.1 振筛机的摇摆次数应为  $255 \text{ 次/min} \pm 35 \text{ 次/min}$ 。
- 4.2 振筛机的振击次数应为  $150 \text{ 次/min} \pm 10 \text{ 次/min}$ 。
- 4.3 振筛机的回转半径应为  $12.5 \text{ mm} \pm 1 \text{ mm}$ 。

## 5 通用技术要求

- 5.1 振筛机应有铭牌。其内容包括：仪器名称、型号、规格、编号、制造厂名和出厂日期。
- 5.2 仪器应有产品合格证与使用说明书。
- 5.3 仪器表面应涂敷完好，颜色均匀协调，无起皮、碰伤、划痕及锈蚀等影响外观质量的缺陷。
- 5.4 仪器各紧固件均不应有松动，零件应无损坏。

## 6 计量器具控制

### 6.1 校验条件

#### 6.1.1 环境条件：

校验环境应清洁，无腐蚀性介质，无明显的振动干扰。  
校验温度： $20^{\circ}\text{C} \pm 5^{\circ}\text{C}$ 。  
相对湿度： $\leq 75\%$ 。

#### 6.1.2 校验用标准器具：

游标卡尺：量程为  $0 \sim 150 \text{ mm}$ ，分度值为  $0.02 \text{ mm}$ 。  
钢直尺：测量范围为  $0 \sim 300 \text{ mm}$ ，分度值为  $0.5 \text{ mm}$ 。  
秒表：1级。

### 6.2 校验项目和校验方法

- 6.2.1 外观。通过目测和操作，检查振筛机的外观和性能，应符合 5.1~5.4 的要求。

**6.2.2 摇振次数：**开动振筛机，在振筛机额定摇振次数内选择**3**个测量时段。启动秒表，量测每个测量时段**5s**内的摇振次数。重复**2**次，取测量值的平均值。应满足**4.1**的要求。

**6.2.3 振击次数：**开动振筛机，在振筛机额定振击次数内选择**3**个测量时段。启动秒表，量测每个测量时段**5s**内振击次数。重复**2**次，取测量值的平均值。应满足**4.2**的要求。

**6.2.4 回转半径：**开动振筛机，用直尺量测回转直径，即量测筛子左右摆动的最大距离。重复**3**次，取**3**个测量值平均值的**1/2**。应满足**4.3**的要求。

**6.2.5 仪器首次校验和后续校验，**应对本规程规定的通用技术要求和计量性能要求项目全部进行校验，校验项目全部符合要求为合格；使用中校验只进行**4.1~4.3**的校验。

校验记录表格式见附录**A**。

### **6.3 校验结果处理**

按本规程校验的振筛机，所有校验项目均符合要求为合格；如发生**4.1~4.3**规定的项目中有一项不符合要求，则为不合格。

经校验合格的振筛机，由校验单位签发校验证书。经校验不合格的振筛机，由校验单位签发校验结果通知书。

校验证书和校验结果通知书格式见附录**B**、附录**C**。

### **6.4 校验周期**

校验周期宜为**1**年。

附录 A  
(规范性附录)  
振筛机校验记录表

XXXXXX (单位名称)  
振筛机校验记录表

第 页 共 页

仪器名称		生产厂家				
规格型号		出厂日期				
仪器编号		环境温度 (℃)				
校验地点						
校验依据						
校验用标准器具及编号						
通用技术	序号	检查项目	检查记录	检查结果		
	1	仪器应有铭牌 (仪器名称、型号、规格、编号、制造厂名和生产日期)				
	2	仪器应有产品使用说明书与产品合格证				
	3	仪器表面应涂敷完好, 颜色均匀协调, 无起皮、碰伤、划痕及锈蚀等现象				
	4	仪器各紧固件均不应有松动, 零件应无损坏				
计量性能	校验项目	量 测 值			平均值	计量要求
		1	2	3		
	摇振次数 (次/min)					<b>265±95</b>
	振击次数 (次/min)					<b>150±10</b>
	回转半径 (mm)					<b>12.5±1</b>
校验结论						
备注						
校验者		校核者		校验日期:	年 月 日	

附录 B  
(规范性附录)  
校验证书封面及内页格式

XXXXXX (单位名称)

校 验 证 书

( ) \_\_\_\_\_ 校字第 \_\_\_\_\_ 号

仪器名称 \_\_\_\_\_

规格型号 \_\_\_\_\_

生产厂家 \_\_\_\_\_

出厂编号 \_\_\_\_\_

仪器编号 \_\_\_\_\_

根据校验结果，准予作 \_\_\_\_\_

\_\_\_\_\_ 使用。

校验人 \_\_\_\_\_

审核人 \_\_\_\_\_

批准人 \_\_\_\_\_

校验日期 \_\_\_\_\_ 年 月 日

有效期至 \_\_\_\_\_ 年 月 日

说 明

( ) \_\_\_\_\_校字第\_\_\_\_\_号

第 页 共 页

1. 本次校验的技术依据：

2. 本次校验所使用的主要计量标准器具：

3. 校验地点和环境条件：

地点：

温度：

4. 校验结果：

5. 限制使用条件和测量范围：

http://www.slzjxx.com  
水利造价信息网

附录 C  
(规范性附录)  
校验结果通知书格式

XXXXXX (单位名称)

校验结果通知书

( ) \_\_\_\_\_校字第\_\_\_\_\_号

仪器名称\_\_\_\_\_

规格型号\_\_\_\_\_

生产厂家\_\_\_\_\_

出厂编号\_\_\_\_\_

仪器编号\_\_\_\_\_

根据校验结果，\_\_\_\_\_, \_\_\_\_\_, \_\_\_\_\_, \_\_\_\_\_项技术指标不合要求，应停止使用或维修后再校。

校验人\_\_\_\_\_

审核人\_\_\_\_\_

批准人\_\_\_\_\_

校验日期

年 月 日