

ICS 23.080
J 71

SL

中华人民共和国水利行业标准

SL141—2006
替代 **SL 141—97**

水泵模型浑水验收试验规程

**Code of practice for model pump acceptance
tests with sediment water**

2006-03-08 发布

2006-05-01 实施

中华人民共和国水利部 发布

https://www.sljzjxx.com
水利造价信息网

中华人民共和国水利部

关于批准发布《水泵模型浑水验收试验规程》
SL 141—2006 的通知

水国科[2006] 70 号

部直属各单位，各省、自治区、直辖市水利（水务）厅（局），
各计划单列市水利（水务）局，新疆生产建设兵团水利局；

经审查，批准《水泵模型浑水验收试验规程》为水利行业标准，
并予发布。标准编号为 **SL 141—2006** 代替 **SL 141—97**。

本标准自 **2006 年 5 月 1 日** 起实施。

标准文本由中国水利水电出版社出版发行。

二〇〇六年三月八日

<http://www.sljzjxx.com>
水利造价信息网

前 言

根据水利部水利水电规划设计管理局以水总局科 [2004] 2 号文下达的水利水电勘测设计技术标准修订工作安排，按照《水利技术标准编写规定》(SL 1—2002) 的要求，对《水泵模型浑水验收试验规程》(SL 141—97) 进行修订。

修订后的《水泵模型浑水验收试验规程》共 7 章 16 节 124 条和 1 个附录，主要技术内容包括：

- 总则；
- 术语、符号及计量单位；
- 试验台；
- 模型泵；
- 参数测量及不确定度；
- 验收试验；
- 保证值的验证。

对 SL 141—97 修订的内容，主要包括以下几个方面：

——在前引部分增加了前言及其基本信息，取消了原规程中的附加说明；

——在“试验台”中，提高了对模型验收试验台精度的规定，即清水模型效率试验的允许总不确定度由原规程的 $\pm 1.3\%$ 提高至应为 $\pm 0.4\%$ ，浑水模型效率试验的允许总不确定度由原规程的 $\pm 1.5\%$ 提高至应为 $\pm 0.7\%$ ；

——在“模型泵”中增加了模型泵尺寸允差的图、表；

——在“参数测量及不确定度”中增加了对规范使用扭矩仪内容和对泥沙中值粒径偏差的规定；

——在“验收试验”中取消了浑水条件下的零流量特性试验；

——对原规程中局部结构和文字进行了修改。

本标准全文推荐。

本标准所替代标准的历次版本为：

——**SL 141—97**

本标准批准部门：中华人民共和国水利部

本标准主持机构：水利部水利水电规划设计总院

本标准解释单位：水利部水利水电规划设计总院

本标准主编单位：中国农业机械化科学研究院
中国水利水电科学研究院

本标准参编单位：西安理工大学

本标准出版、发行单位：中国水利水电出版社

本标准主要起草人：李云虎 陆 力 李铁友 段桂芳
王瑞骏

本标准审查会议技术负责人：沈凤生 卜漱和

本标准体例格式审查人：窦以松

<https://www.slzjxx.com>
水利造价信息网

目 次

1	总则	6
2	术语、符号及计量单位	8
2.1	术语	8
2.2	主要符号及计量单位	14
3	试验台	16
4	模型泵	19
5	参数测量及不确定度	23
5.1	一般要求	23
5.2	流量测量方法及不确定度	23
5.3	扬程测量方法及不确定度	23
5.4	力矩测量方法及不确定度	24
5.5	转速测量方法及不确定度	24
5.6	含沙量测量方法及偏差	24
5.7	其他测量参数及不确定度	25
5.8	空化系数和效率	25
5.9	总不确定度	25
6	验收试验	27
6.1	能量试验	27
6.2	空化试验	27
6.3	飞逸特性和水压脉动特性试验	28
6.4	磨损特性试验	28
6.5	零流量和力特性试验	29
7	保证值的验证	30
	附录 A 水的物理性质和重力加速度	32
	标准用词说明	34

1 总 则

1.0.1 本标准规定了用模型泵验证原型泵浑水性能的模型浑水试验方法，并作为水泵模型浑水验收试验的准则。

1.0.2 本标准适用于轴流式、混流（斜流）式和离心式（含多级）水泵的试验室模型在含沙量不超过 $50\text{kg}/\text{m}^3$ 的悬移质浑水验收试验。

本标准仅限于验证水泵浑水性能的各项指标，不涉及泵的结构、强度、材料及其他方面的问题。

1.0.3 水泵模型浑水验收试验工作应包括：

- 1 编制验收试验大纲。
- 2 进行水泵浑水验收项目试验。
- 3 编制验收试验报告。

1.0.4 验收试验大纲应包括以下主要内容：

- 1 项目简介。
- 2 工作程序和计划进度。
- 3 验收试验前，提供验证需要的各种资料以及所有可能影响泵水力性能的布置型式及尺寸，并应规定进出口测量断面。

- 4 对模型验收试验台的具体要求。
- 5 模型验收试验项目。
- 6 模型泵的检查及测量仪器的校验。
- 7 各项验收试验规定泥沙含量及中值粒径、组次及工况点的选定。

- 8 要求完成的验收成果，包括各种特性曲线、数据、图表和过流部件的几何形状及尺寸。

1.0.5 水泵浑水验收试验主要包括以下项目：

- 1 能量试验。
- 2 空化试验。

- 3 飞逸特性试验。
 - 4 水压脉动特性试验。
 - 5 过流部件磨损特性试验。
 - 6 其他试验项目（如力特性）。
- 1.0.6** 验收试验报告应包括以下主要内容：
- 1 有关模型验收试验的文件及资料。
 - 2 参加验收试验人员名单。
 - 3 验收试验项目。
 - 4 模型验收试验台及模型泵机组的说明。
 - 5 进行验收试验的过程及测量仪器校验方法的介绍。
 - 6 至少有一个测程从原始数据至最终结果的详细计算例子。
 - 7 测量仪表的校验，验收试验参数测量及不确定度的分析。
 - 8 模型泵流道几何尺寸测量结果。
 - 9 各种试验数据、曲线及图表。
 - 10 保证值的验证。
 - 11 结论。
- 1.0.7** 水泵模型浑水验收试验除符合本标准的规定外，尚应符合国家现行有关标准的规定。

2 术语、符号及计量单位

2.1 术 语

- 2.1.1 清水** **clean water**
能够清晰目测叶轮进口处空化空泡的水。
- 2.1.2 浑水** **sediment water**
含悬移质泥沙、不能清晰目测叶轮进口处空化空泡的水。
- 2.1.3 泥沙含量 (含沙量)** **sediment content**
单位体积浑水中的泥沙质量。
- 2.1.4 泵流量** **pump discharge**
通过泵出口断面的流量。
- 2.1.5 泵进口流量** **pump inlet discharge**
在泵的进口断面上测定的流量。
- 2.1.6 泵保证流量** **guaranteed pump discharge**
在保证扬程和额定转速下,泵必须达到的流量。
- 2.1.7 泵最小流量** **minimum pump discharge**
在规定的运行范围及额定转速下,泵的最小流量。
- 2.1.8 泵最大流量** **maximum pump discharge**
在规定的运行范围及额定转速下,泵的最大流量。
- 2.1.9 进口平均流速** **average inlet velocity**
泵进口流量被泵进口面积除的商。
- 2.1.10 出口平均流速** **average outlet velocity**
泵出口流量被泵出口面积除的商。
- 2.1.11 表计压力** **gauge pressure**
系统中任意点相对于大气压力的表计读数。
- 2.1.12 泵进口压力** **pump inlet pressure**
泵进口测点的表计压力与表计高程的校正值之和。
- 2.1.13 泵出口压力** **pump outlet pressure**

泵出口测点的表计压力与表计高程的校正值之和。

2.1.14 清水密度 density of clean water

单位体积清水的质量。

2.1.15 浑水密度 density of sediment water

单位体积浑水的质量。

2.1.16 水柱高度 water column

用于表示压强的清水水柱高度。

2.1.17 水头 head

以水柱高度表示的单位重量液体的能量。

2.1.18 表计高程 gauge height

测量表计在测点以上的高程 a 按该点浑水密度折算的水柱高度 [见式 (2.1.18)]。

$$a' = \left(\frac{\rho_s}{\rho} \right) a \quad (2.1.18)$$

式中 a' ——表计高程 (m)；

ρ_s ——浑水的密度 (kg/m^3)；

ρ ——清水的密度 (kg/m^3)；

a ——测量表计在测点以上的高程 (m)。

2.1.19 表计压力水头 pressure head

以水柱高度表示的表计压力与表计高程之和 [见式 (2.1.19)]。

$$h_p = a' + \frac{p_s}{\rho g} \quad (2.1.19)$$

式中 h_p ——表计压力水头 (m)；

p_s ——表计压力 (Pa)；

g ——当地重力加速度, m^2/s 。

当某点的表计压力为负值时, 其绝对值为该点的真空值。

2.1.20 速度水头 velocity head

平均流速的平方除以 2 倍重力加速度, 再按该点的浑水密度折算的水柱高度 [见式 (2.1.20)]。

$$h_v = \frac{\rho v^2}{2\rho g} \quad (2.1.20)$$

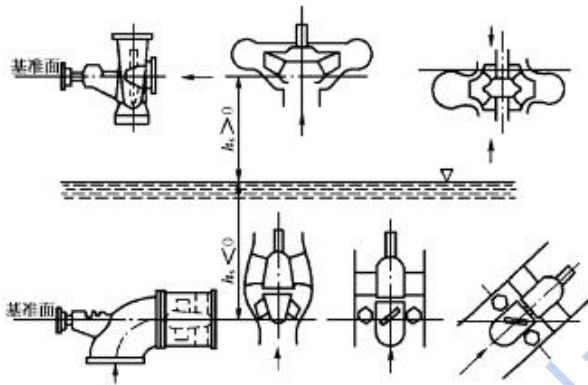
式中 h_v ——水柱高度 (m);
 v ——测压断面平均流速 (m/s)。

2.1.21 位置水头 potential head

相对于基准面 (见图 2.1.21) 的测点高程 Z , 按该点的浑水密度折算的水柱高度 [见式 (2.1.21)]。

$$Z' = \frac{\rho Z}{\rho} \quad (2.1.21)$$

式中 Z' ——位置水头 (m);
 Z ——相对于基准面的测点高程 (m)。



$h_s > 0$ 代表正几何吸入高度

$$h'_s = \left(\frac{\rho}{\rho}\right) h_s$$

图2.1.21 基准面及几何吸入高度 h_s 的确定

2.1.22 总水头 total head

某给定过水断面的表计压力水头、速度水头和位置水头的总和 [见式 (2.1.22)]。

$$H_t = h_p + h_v + Z' \quad (2.1.22)$$

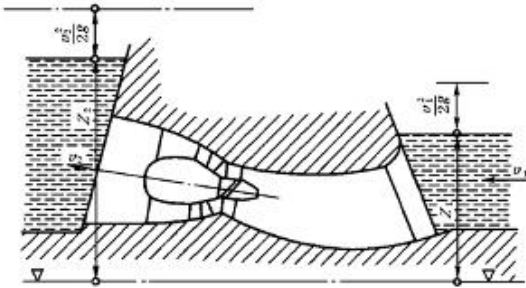
式中 H_t ——总水头 (m);
 h_p ——表计压力水头 (m);
 h_v ——速度水头 (m);
 Z' ——位置水头 (m)。

2.1.23 泵扬程 pump head

泵的进口、出口总水头之差 (见图 2.1.23 -1~图 2.1.23 -3) [见式 (2.1.23)]。

$$H = H_a - h_a \quad (2.1.23)$$

式中 H ——泵扬程 (m);
 H_a ——出口总水头 (m);
 H_s ——进口总水头 (m)。



$$H = \left[(Z_2 - Z_1) + \frac{v_2^2 - v_1^2}{2g} \right] \frac{\rho_2}{\rho}$$

图 2.1.23 - 1 灯泡式轴流泵总扬程的确定

2.1.24 泵保证扬程 guaranteed pump head

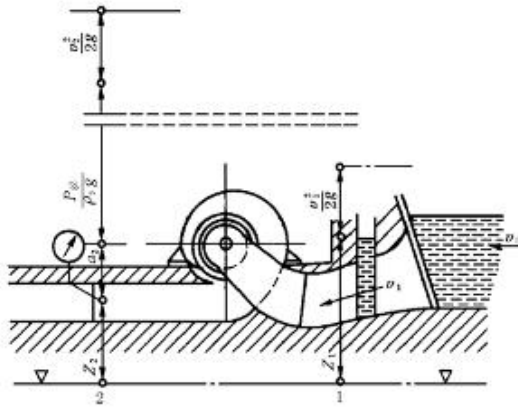
额定转速和泵保证流量下的泵扬程。

2.1.25 水头损失 hydraulic loss

沿流道任意两过水断面之间总水头的损失。

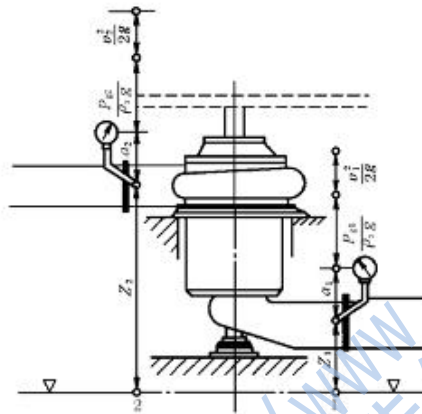
2.1.26 吸入高度 static suction of pump

第一级叶轮的基准面至泵吸入侧自由水面的高程 h_s 按该点的浑水密度折算的水柱高度 (见图 2.1.21)。



$$H = \left[(Z_2 + a_2 - Z_1) + \frac{v_2^2 - v_1^2}{2g} \right] \frac{\rho_2}{\rho} + \frac{P_2}{\rho g}$$

图2.1.23 - 2 卧式离心泵总扬程的确定



$$H = \left[(Z_2 + a_2) - (Z_1 + a_1) + \frac{v_2^2 - v_1^2}{2g} \right] \frac{\rho_2}{\rho} + \frac{P_2 - P_{at}}{\rho g}$$

图2.1.23 - 3 立式离心泵总扬程的确定

2.1.27 泵额定转速 **rated speed of pump**

泵在设计流量和额定扬程下运行时，所规定的运行转速。

2.1.28 最大飞逸转速 **maximum runaway speed**

在规定的扬程下，电动机脱开时所产生的水轮机方向旋转的最大转速。

2.1.29 空化余量 **(NPSH)**

泵进口总水头加上大气压头再减去汽化压头 [见式 (2.1.29)]。

$$NPSH = H_d + h_b - h_a \quad (2.1.29)$$

式中 **NPSH**——空化余量 (m)；

H_d ——进口总水头 (m)；

h_b ——大气压头 (m)；

h_a ——汽化压头 (m)。

2.1.30 空化系数 **cavitation coefficient**

空化余量与第一级叶轮的扬程之比 [见式 (2.1.30)]。

$$\sigma = \frac{NPSH}{H_p} \quad (2.1.30)$$

式中 σ ——空化系数；

H_p ——第一级叶轮扬程 (m)。

2.1.31 泵站空化系数 **plant cavitation coefficient**

在泵站运行条件下的空化系数。

2.1.32 临界空化系数 **critical cavitation coefficient**

在模型空化试验中，用能量法确定的临界状态的空化系数。

2.1.33 初生空化系数 **initial cavitation coefficient**

在模型空化试验中，叶轮叶片开始出现气泡的空化系数。

2.1.34 系统不确定度 **systematic uncertainty**

由于测量系统效应导致的不确定度。

2.1.35 随机不确定度 **random uncertainty**

由于随机效应导致的不确定度。

2.1.36 总不确定度 **total uncertainty**

系统不确定度和随机不确定度的方和根。

2.1.37 粒径级配 **grain size distribution**

按粒径大小分级，某一粒径所占总重量的百分数。

2.1.38 中值粒径 **median grain size**

在粒径级配曲线上对应 50% 含量的颗粒粒径。

2.1.39 泥沙矿物组成 **sediment mineral composition**

泥沙中不同矿物成分的含量情况。

2.2 主要符号及计量单位

S ——泥沙含量 (含沙量) (kg/m^3);

Q ——泵流量 (m^3/s);

Q_0 ——泵保证流量 (m^3/s);

Q_{\min} ——泵最小流量 (m^3/s);

Q_{\max} ——泵最大流量 (m^3/s);

v_1 ——进口平均流速 (m/s);

v_2 ——出口平均流速 (m/s);

P_0 ——表计压力 (Pa);

P_1 ——表计进口压力 (Pa);

P_2 ——表计出口压力 (Pa);

ρ ——清水密度 (kg/m^3);

ρ_s ——浑水密度 (kg/m^3);

h ——水头 (m);

α' ——表计高程 (m);

h_p ——表计压力水头 (m);

h_v ——速度水头 (m);

Z ——位置水头 (m);

H_t ——总水头 (m);

H ——泵扬程 (m);

H_0 ——泵保证扬程 (m);

H_f ——水头损失 (m);

- h'_s ——吸入高度 (m);
- n_r ——额定转速 (r/min);
- n_{max} ——最大飞逸转速 (r/min);
- σ ——空化系数;
- σ_p ——泵站空化系数;
- σ_c ——临界空化系数;
- σ_i ——初生空化系数;
- $E_{s,s}$ ——系统不确定度 (%);
- $E_{s,r}$ ——随机不确定度 (%);
- E_s ——允许总不确定度 (%);
- d_{50} ——中值粒径 (mm)。

http://www.slzjxx.com
水利造价信息网

3 试 验 台

- 3.0.1** 水泵模型浑水验收试验宜在闭式试验台上进行。
- 3.0.2** 试验台应能满足验收试验项目、试验参数测量精度及运转稳定的要求。
- 3.0.3** 闭式试验台的高压水箱、低压水箱的形状设计应避免泥沙淤积。
- 3.0.4** 闭式试验台的泥沙加入装置宜设在低压水箱的顶部。泥沙的加入应在试验系统处于正常运转的条件下进行。加沙装置应能控制加沙量和速度，加沙完毕后应能良好密封。
- 3.0.5** 试验台连接管路直径应符合泥沙起动流速的要求。
- 3.0.6** 试验系统应在其最底部设置排空阀。
- 3.0.7** 清水能量、浑水能量、空化和其他特性的验收试验宜在同一试验台进行。
- 3.0.8** 在一定范围内，模型泵的试验扬程与原型泵的扬程可以不同。在模型试验中应使试验在尽可能高的雷诺数 Re 下进行。

表 3.0.8 中列出了模型泵扬程、雷诺数和叶轮直径最低允许值。当 D_1 和 H_1 两者之间选取表中最小值时，另一个的取值不应小于根据 Re_{min} 按式 (3.0.8) 反算的数值（不同温度下的清水的密度值、水的动力粘度值以及不同纬度与海拔高度的重力加速度值，见附录 A）。

$$Re = D_1 \sqrt{2gH_1} / \nu \quad (3.0.8)$$

式中 Re ——雷诺数；

D_1 ——叶轮名义直径 (mm)；

g ——重力加速度 (m^2/s)；

H_1 ——试验扬程 (m)；

ν ——运动粘度 (m^2/s)。

表 3.0.8 模型泵扬程、雷诺数及叶轮直径最低允许值

泵的类型	轴流式	混(斜)流式	离心式
模型最小雷诺数 Re_{min}	3×10^6	4×10^6	5×10^6
模型泵叶轮最小名义直径 $D_{1,min}$ (m) (见图 3.0.8)	0.30	0.25	0.20
模型泵每级试验扬程 $H_{r,min}$ (m)	2.0	5.0	20.0

3.0.9 模型泵的效率应在同原型泵相似的空化条件下进行测定。如果模型泵效率是在无空化条件下测定的，事后应通过全面的空化试验来确定空化参数对性能的影响。

3.0.10 同一工况多次测量时，模型泵的扬程、转速、流量和输入功率的波动范围应分别在平均扬程的 $\pm 0.25\%$ 、平均转速的 $\pm 0.1\%$ 、平均流量的 $\pm 0.25\%$ 和平均输入功率的 $\pm 0.4\%$ 之内。

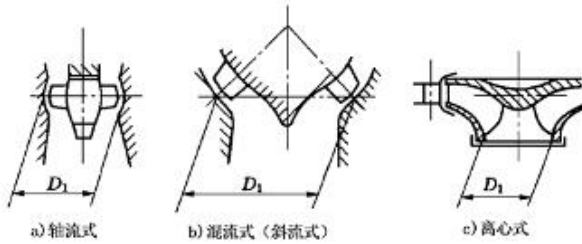


图 3.0.8 模型泵叶轮名义直径

3.0.11 应在模型泵进口侧、出口侧设置测压断面。每个测压断面至少应设置 4 个静压孔。对于圆形管道，静压孔应设在相互垂直的直径上，各静压孔应用均压环管或具有相同水流阻力的管路与压力表连接。如果测压断面设置在水平管路上，静压孔不应位于断面的最高点或最低点，以避免气体聚集（最高点）和泥沙淤塞（最低点）。如果测压断面设置在垂直管路上，则在均压环管上应设置 4 个以上排沙排气阀。每个静压孔单独测得的压力与其算术平均值的允许偏差应为泵扬程的 $\pm 0.5\%$ 。

泵进口测压断面上游应设置整流栅。整流栅的出口与泵进口

测压断面间应具有长度为**5**倍以上直径的直管段。泵进口测压断面下游应具有长度为**2**倍直径的直管段。泵出口测压断面的上游应具有长度为**2**倍直径的直管段，下游应具有长度为**1**倍直径的直管段。

3.0.12 模型泵进口处水面应高出低压水箱出口断面最高点**4**倍管径以上，出口处水面应高出高压水箱进口断面最高点**2**倍管径以上。

3.0.13 模型泵进口水流应无旋，流速应均匀分布。

3.0.14 模型泵的出口测量断面应模拟原型泵的运行条件。

3.0.15 模型泵出口和测流装置之间不应漏水，也不应另有进水。

3.0.16 试验用泥沙宜选用原型水泵过机泥沙，也可采用其他与原型过机泥沙粒径级配及密度等相近的代用沙。

3.0.17 试验用水不应含有对模型材料有害的化学成分。水温不应超过**35℃**。

3.0.18 能量试验过程中，加入新沙后，应使系统在模型泵最优工况附近运行**10min**以上，方可进行正式试验。

3.0.19 空化试验过程中产生气泡和析出气体时，应保证扬程、流量测量仪表的正常工作不受影响。全封闭试验系统在每次更换或补充新水后，应在适当的真空度下运行**1h**以上，方可进行正式试验。在每次加入或更换新泥沙时，应在同样真空度下再运行**20min**以上，方可进行正式试验。

3.0.20 空化试验过程中最大真空度不宜超过**8m**水柱。

3.0.21 试验台的精度，清水模型效率试验的允许总不确定度应为**±0.4%**，浑水模型效率试验的允许总不确定度应为**±0.7%**。

3.0.22 试验台的实际精度，应以模型验收时的校验结果为准。

4 模型泵

4.0.1 模型泵的过流部件（如压水室、叶轮、吸水室以及导叶等），应按设计图纸制造。过流部件的制造材料应考虑过流表面在浑水试验期间的抗磨要求。

4.0.2 模型泵过流部件表面粗糙度应符合表 4.0.2 的规定。

表 4.0.2 模型泵过流部件表面最大允许粗糙度

部 件	最大允许粗糙度 (μm)
叶 轮	3.2
导 叶	6.3
其 他	12.5

4.0.3 模型泵的进口断面、出口断面之间的所有过流部件应和原型泵几何相似。对于多级泵（三级和三级以上），其模型泵应至少是三级的。模型试验宜在同原型一样的立轴或卧轴型式下进行。密封环间隙以及轴封可不要求几何相似。

4.0.4 对于叶片可转动的模型泵，在改变叶片安放角时，应保持叶片轴线位置不变，并不应另行调整叶片与叶轮室、轮毂体的间隙，单个叶片安放角允许偏差应为 $\pm 0.5^\circ$ 。

4.0.5 模型泵的主要尺寸如图 4.0.5-1~图 4.0.5-3，允许偏差应符合表 4.0.5 的规定。

4.0.6 模型泵部件局部可用透明的非金属材料制作，但应保证部件表面的粗糙度及加工精度，并有足够的强度和刚度。

4.0.7 模型泵轴封应适合在浑水条件下运行，浑水试验期间密封处摩擦力应均匀稳定，无浑水外漏。

4.0.8 浑水试验完成后，应校核泵的清水性能。如效率不确定度仍在 3.0.21 条所规定的范围内，则认为浑水试验结果有效。

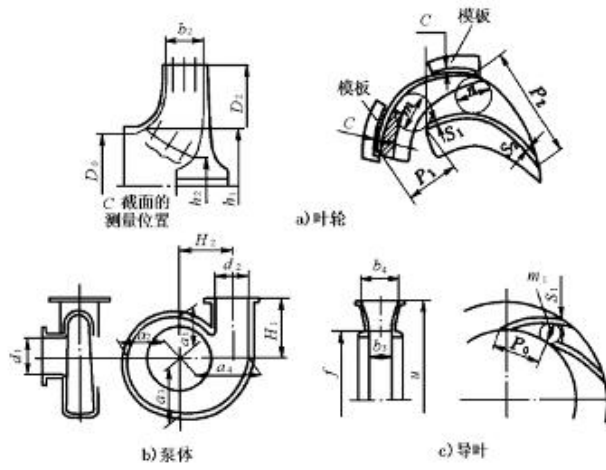


图4.0.5 - 1 离心泵尺寸示意图

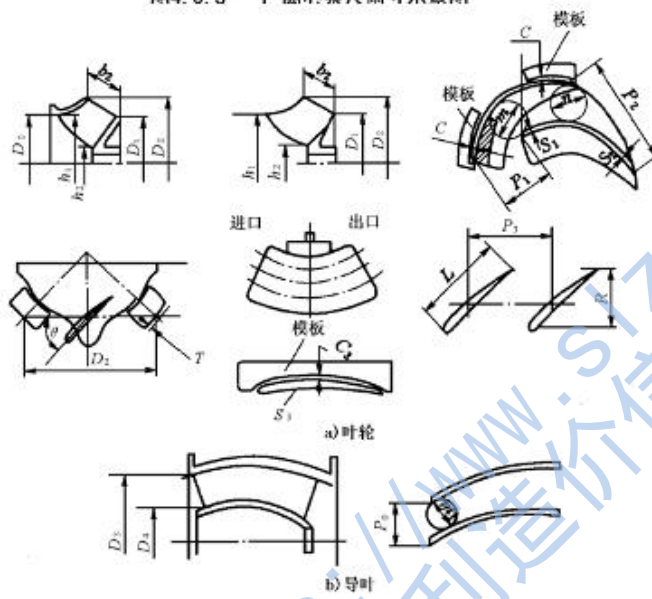


图4.0.5 - 2 混流泵尺寸示意图

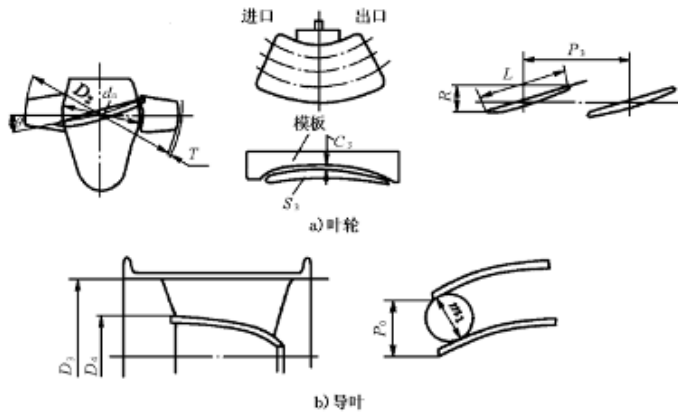


图4.0.5 - 3 轴流泵尺寸示意图

表 4.0.5 模型泵尺寸允许偏差

测量项目		尺寸允许偏差	备注
离心泵	进口直径 D_1	$\pm 0.15\%$	
	外径 D_2	$\pm 0.15\%$	
	叶片进口直径 b_1, b_2	$\pm 1\%$	
	叶片进口、出口截面形状 O	$\pm 0.15\%$	测量长度不少于 $\frac{1}{3}L$
	叶片出口宽度 b_2	$\pm 0.5\%$	
	叶片进口、出口节距 r_1, r_2	$\pm 2\%$	
	叶片进口、出口内切圆直径 m, n	$\pm 3\%$	
	叶片进口、出口的厚度 S_1, S_2	$\pm 3\%$	至少测量 3 个截面
泵体	吸入口径 d_1	$\pm 1\%$	
	排出口径 d_2	$\pm 1\%$	
	出口法兰至轴线垂直距离 H_1	$\pm 2\%$	
	出口法兰至轴线水平距离 H_2	$\pm 2\%$	
导叶	直径 $a_1 \sim a_4$ 之间螺旋空间	$\pm 2\%$	
	进口直径 f	$\pm 0.2\%$	
	出口直径 g	$\pm 0.2\%$	
	导叶进口间距 P_0	$\pm 2\%$	
	导叶进口、出口宽度 b_3, b_4	$\pm 2\%$	
	叶片进口内切圆直径 m_1	$\pm 4\%$	
叶片出口厚度 S_3	$\pm 5\%$		

表 4.0.5 (续)

测量项目		尺寸允许偏差	备注
混 流 泵	进口直径 D_3	$\pm 0.15\%$	
	外径 D_1 、 D_2	$\pm 0.15\%$	
	叶片进口直径 d_1 、 d_2	$\pm 1\%$	
	叶片进口、出口边截面形状 C	$\pm 0.15\%$	测量长度不少于 $\frac{1}{3}L$
	叶片出口宽度 b_2	$\pm 0.3\%$	
	叶片进口、出口节距 p_1 、 p_2	$\pm 2\%$	
	叶片进口、出口内切圆直径 m 、 n	$\pm 2\%$	
	叶片进口、出口的厚度 δ_1 、 δ_2	$\pm 2\%$	
	叶片外圆间隙 T	$\pm 15\%$	
	叶片安放角 θ	$\pm 20'$	$\theta = \arcsin \frac{R}{L}$
	叶片截面形状 C_3	$\pm 0.15\%$	
	叶片厚度 δ_3	$\pm 5\%$	至少测量 3 个截面
	叶片弦长 L	$\pm 1\%$	
	叶片节距 P_3	$\pm 2\%$	
叶片安放高度 R	$\pm 1\%$	与每个叶片高度测量值的平均值比	
导 叶	导叶进口直径 D_3 、 D_4	$\pm 1\%$	
	导叶进口节距 p_3	$\pm 2\%$	
	导叶进口内切圆直径 m_1	$\pm 4\%$	
轴 流 泵	外径 D_2	$\pm 0.15\%$	
	轮毂直径 d_3	$\pm 0.2\%$	
	叶片截面形状 C_3	$\pm 0.15\%$	
	叶片厚度 δ_3	$\pm 5\%$	至少测量 3 个截面
	叶片弦长 L	$\pm 1\%$	
	叶片节距 p_3	$\pm 2\%$	
	叶片外圆间隙 T	$\pm 15\%$	
	叶片安放角 θ	$\pm 0.5'$	$\theta = \arcsin \frac{R}{L}$
	叶片安放高度 R	$\pm 1\%$	与每个叶片高度测量值的平均值比
	导叶进口直径 D_3 、 D_4	$\pm 1\%$	
导叶进口节距 P_3	$\pm 2\%$		
导叶进口内切圆直径 m_1	$\pm 4\%$		

5 参数测量及不确定度

5.1 一般要求

5.1.1 所有仪表均应经过法定检定机构检定或原位检定，并在有效期内。

5.1.2 在验收试验前后对主要测量仪表均应进行校验。

5.1.3 扬程、功率及转速等测量仪表在每次试验前后均应进行校验。

5.2 流量测量方法及不确定度

5.2.1 流量测量可采用原级法（包括称重法、容积法）、次级法（电磁流量计）等。采用容积法测量时，测量前后应清理泥沙。

5.2.2 采用称重法或容积法测量时，向称重容器内或容积池内充水的时间不应少于 100s。

5.2.3 采用电磁流量计测量时，流量计应经原级法用清水进行标定。有条件时还应进行浑水标定。试验水应避免带有铁磁物质。

5.2.4 流量测量的允许系统不确定度应符合表 5.2.4 的规定。

表 5.2.4 流量测量的允许系统不确定度

测量方法	清 水	浑 水
称 重 法	$\pm 0.1\%$	$\pm 0.2\%$
容 积 法	$\pm 0.1\%$	$\pm 0.2\%$
电磁流量计法	$\pm 0.2\%$	$\pm 0.3\%$

5.3 扬程测量方法及不确定度

5.3.1 扬程测量可用压力传感器、差压传感器或其他高精度的压力计。

5.3.2 扬程测量的允许系统不确定度应为 **$\pm 0.15\%$** 。

5.4 力矩测量方法及不确定度

5.4.1 模型泵的输入功率通过测功装置测量泵轴的转速和传递的力矩来确定。测功装置（测功电机、扭矩仪等）应有良好的稳定性和较高的灵敏度。

5.4.2 测功臂应采用受外界温度影响较小的金属材料制作。臂长测量的允许不确定度应为 **$\pm 0.02\%$** 。如受外界温度影响，测功臂的长度变化较大时，应按材料的膨胀系数或收缩系数进行修正。

5.4.3 测量力矩的平衡力，应采用国家级标准砝码或经过标定的电气负荷传感器。平衡力测量的允许系统不确定度，清水时应为 **$\pm 0.2\%$** ，浑水时应为 **$\pm 0.3\%$** 。

5.4.4 采用扭矩仪测量时，应在确定扭转轴没有承受弯矩的情况下进行。转速和温度的变化不应影响扭矩仪的读数。

5.4.5 试验前应对扭矩仪进行原位标定。扭矩测量的允许系统不确定度，清水时应为 **$\pm 0.2\%$** ，浑水时应为 **$\pm 0.3\%$** 。

5.5 转速测量方法及不确定度

5.5.1 转速测量可采用光电脉冲发生器或其他转速仪测定。

5.5.2 转速测量仪在试验之前应经过校验，转速测量的允许系统不确定度应为 **$\pm 0.1\%$** 。

5.6 含沙量测量方法及偏差

5.6.1 含沙量测点应设在泵压水室出口以后的直管段上，测点与泵出口之间不应有水流进入或流出，管道直径应保持一致。

5.6.2 试验前应对试验用泥沙的中值粒径进行检测分析。试验中实测的中值粒径与试验前测定的中值粒径允许偏差应为 **$\pm 15\%$** 。

5.6.3 含沙量测量方法可以采用取样过滤称重法或其他方法。

采用取样过滤称重法时，取样点应在管中心。采用其他方法时，应使用取样过滤称重法进行校核，测量允许偏差应为±10%。

5.6.4 实测含沙量与试验规定含沙量的允许偏差应为±10%。

5.6.5 每次浑水试验前后应在泵保证流量工况下测量两次含沙量。前后两次测量值与其平均值的允许偏差应为±5.0%，并将两次测量的平均值作为实测含沙量。

5.7 其他测量参数及不确定度

5.7.1 几何吸入高度测量：测量允许不确定度应为±0.2%。

5.7.2 大气压测量：测量允许不确定度为应±0.2%。

5.7.3 真空度测量：测量允许不确定度应为±0.2%。

5.7.4 水温测量：测量允许不确定度应为±0.5℃。

5.8 空化系数和效率

5.8.1 空化系数应按式(2.1.30)计算(不同温度下水的汽化压力值见附录A，不同温度下浑水汽化压力可暂取清水数值)。

5.8.2 模型泵效率应根据所测量的各项参数(如扬程、流量、力矩及转速等)按式(5.8.2)确定：

$$\eta_{h,m} = \frac{P_h}{P_i} = \frac{30 \rho g Q H}{\pi n (M - M^f)} \quad (5.8.2)$$

式中 $\eta_{h,m}$ ——模型泵效率；

M ——泵轴传递的力矩(N·m)；

M^f ——机械损失力矩(N·m)；

n ——泵转速(r/min)；

H ——泵扬程(m)；

Q ——泵流量(m³/s)；

ρ ——清水的密度(kg/m³)。

5.9 总不确定度

5.9.1 试验参数测量的总不确定度应包括系统不确定度和随机

不确定度两部分。系统不确定度取决于测量方法及测量仪表的校验结果；随机不确定度则按通常的统计学原理确定。应有足够多的观测次数，使随机不确定度减小到可能的最小值。

5.9.2 模型泵效率试验的系统不确定度应按式 (5.9.2-1) 计算：

$$E_{\eta,s} = \pm \sqrt{E_Q^2 + E_H^2 + E_n^2 + E_M^2} \quad (5.9.2-1)$$

式中 $E_{\eta,s}$ ——模型泵效率试验的系统不确定度 (%)；

E_Q ——流量测量系统不确定度 (%)；

E_H ——扬程测量系统不确定度 (%)；

E_n ——转速测量系统不确定度 (%)；

E_M ——力矩测量系统不确定度 (%)。

模型泵效率试验的允许随机不确定度 $E_{\eta,r}$ ，清水时应为 $\pm 0.2\%$ ，浑水时应为 $\pm 0.4\%$ 。

模型泵效率试验的允许总不确定度按式 (5.9.2-2) 计算：

$$E_{\eta} = \pm \sqrt{E_{\eta,s}^2 + E_{\eta,r}^2} \quad (5.9.2-2)$$

式中 E_{η} ——模型泵效率试验的允许总不确定度 (%)；

$E_{\eta,s}$ ——效率试验的系统不确定度 (%)；

$E_{\eta,r}$ ——效率试验的允许随机不确定度 (%)。

6 验收试验

6.1 能量试验

6.1.1 能量试验应在无空化条件下进行。

6.1.2 试验测量的工况点应合理分布。每个工况点应有足够的稳定时间，稳定后应同时测量流量、扬程、转速和输入功率等参数。

6.2 空化试验

6.2.1 除采用能量法（即外特性法）确定清水和浑水的临界空化系数 σ_c 外，应同时通过闪频仪等观察在清水初生空化、泵站空化和临界空化时叶片上空化发生的部位及发展过程，描绘气泡覆盖面积、长度及气穴特征，并进行摄影。浑水宜用声学法检测初生空化。声学法应在清水条件下用闪频仪观测结果进行校核。

6.2.2 临界空化系数 σ_c 可采用以下两种方法之一取定：

——与无空化工况效率相比，效率降低 **1%** 时的空化系数 [见图 6.2.2 a)]；

——无空化工况的效率线与效率急剧下跌线交点处的空化系数，该下跌线系由至少 **3** 个测点连成的直线 [见图

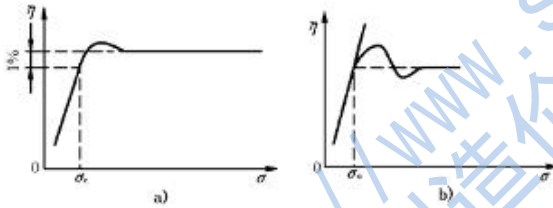


图6.2.2 确定 σ_c 的两种常见方法

6.2.2 (b)].

6.3 飞逸特性和水压脉动特性试验

6.3.1 验证飞逸转速特性，宜在泵站空化条件下使用清水进行，并应在泵输入功率为零的条件下测定。

6.3.2 验证清水、浑水水压脉动特性应以叶轮进口、出口指定部位的水压脉动为主，也可以验证其他部位的水压脉动。试验结果可按混频给出，也可按分频给出，但应事先明确规定。

6.4 磨损特性试验

6.4.1 过流部件的磨损部位及相对磨损强度试验宜采用易损涂层法进行。若直接对模型泵流道表面进行磨损试验，该试验应在另备部件（包括叶轮、导叶、口环等）上进行。备件的流道尺寸、水力性能及空化特性应与进行验收试验时一致。

6.4.2 采用易损涂层法进行磨损特性试验时，涂层宜分层涂覆，各层宜用不同颜色相区别。涂层表面应光滑，厚度应均匀，总厚度不宜超过 0.5 mm。涂层的物理性质、化学性质应稳定，并有良好的耐水性，试验结束后应易于清除。涂层的抗磨能力应满足

6.4.3 条中磨损试验时间的要求。

6.4.3 磨损试验时间应不少于 30min。如果磨损试验时间超过 3h，则每 3h 应更换一次试验用泥沙。更换后试验泥沙含量应符合 **5.6.4** 条的要求。

6.4.4 磨损试验结束后，应按不同部位的磨损面积和磨损深度分析各部位的相对磨损强度，并据此为原型泵的抗磨防护或模型泵的抗磨改进提供依据。针对两个以上的不同叶轮或模型泵用于抗磨性能的对比筛选时，应在相同含沙量下分别对每个叶轮或模型泵进行磨损特性对比试验，试验后应根据各自的试验条件分析相对抗磨能力，并推荐抗磨性能好的叶轮或模型泵。

6.5 零流量和力特性试验

6.5.1 应对离心泵在清水条件下零流量时的扬程与输入功率进行验证。

6.5.2 力特性试验主要验证轴向水推力。可在清水条件下或约定的浑水条件下进行试验。

29
http://www.slzjxx.com
水利造价信息网

7 保证值的验证

7.0.1 在额定转速和额定扬程及相应的含沙量下，当泵的流量不小于 **0.985** 倍保证流量和不大于 **1.015** 倍保证流量时，泵的流量保证得到满足。

7.0.2 当所测得各个效率不小于保证值时，则各有关效率的保证得到满足。作出效率保证的方式可按泵额定扬程（流量）或其他规定的扬程（流量）给出保证，也可在整个扬程（流量）范围内按加权平均效率、算术平均效率予以保证。

7.0.3 对规定的工况点，验证泵站空化系数、临界空化系数及初生空化系数，给出相应清水状态下的空化照片，或用简图描述发生空化部位和形态。

7.0.4 在泵的工作范围内，其最大输入功率不应超出保证值。

7.0.5 在某一扬程或最不利的工况下，泵的飞逸转速不应超过保证值。

7.0.6 原型泵流量、扬程、输入功率和空化余量可按式（7.0.6-1）～式（7.0.6-4）进行换算：

$$Q_P = Q_M \frac{n_P}{n_M} \left(\frac{D_P}{D_M} \right)^3 \quad (7.0.6-1)$$

$$H_P = H_M \left(\frac{n_P}{n_M} \right)^2 \left(\frac{D_P}{D_M} \right)^2 \quad (7.0.6-2)$$

$$P_P = P_M \left(\frac{n_P}{n_M} \right)^3 \left(\frac{D_P}{D_M} \right)^5 \frac{\eta_{hM}}{\eta_{hP}} \quad (7.0.6-3)$$

$$[\text{NPSH}]_P = [\text{NPSH}]_M \left(\frac{n_P}{n_M} \right)^2 \left(\frac{D_P}{D_M} \right)^2 \quad (7.0.6-4)$$

式（7.0.6-1）～式（7.0.6-4）中：

- 下角标 **M** 指模型，**P** 指原型；
- 假设 $\rho_M = \rho_P$ ；
- 不考虑原模型之间流量扬程曲线的位移现象；

——式 (7.0.6-3) 中的 P_p 值考虑了水力效率的修正量的影响, 未包括原型泵的机械功率损失。在确定原型泵的配套功率时, 宜不考虑水力效率修正量的影响。

7.0.7 水力效率可按式 (7.0.7-1) ~ 式 (7.0.7-4) 进行换算:

$$\eta_{h,p} = \eta_{h,m} + \Delta\eta_h \quad (7.0.7-1)$$

$$\Delta\eta_h = \delta_{rel} \left[\left(\frac{Re_{n,rel}}{Re_{n,M}} \right)^{0.15} - \left(\frac{Re_{n,rel}}{Re_{n,P}} \right)^{0.15} \right] \quad (7.0.7-2)$$

$$\delta_{rel} = \frac{1 - \eta_{h,opt,M}}{\left(\frac{Re_{n,rel}}{Re_{n,opt,M}} \right)^{0.15} + \frac{1 - V_{rel}}{V_{rel}}} \quad (7.0.7-3)$$

$$Re_n = \frac{Du}{\nu} \quad (7.0.7-4)$$

式中 $Re_{n,rel}$ ——雷诺数, $Re_{n,rel} = 7 \times 10^6$;

$\eta_{h,p}$ ——原型泵水力效率;

$\eta_{h,m}$ ——模型泵水力效率;

$\Delta\eta_h$ ——水力效率的修正量;

$Re_{n,M}$ ——每一试验点的模型雷诺数;

$Re_{n,P}$ ——相似工况点的原型雷诺数;

δ_{rel} ——对应于 $Re_{n,rel}$ 的相对可换算损失;

$\eta_{h,opt,M}$ ——每一试验含沙量下模型泵最优计算水力效率;

$Re_{n,opt,M}$ ——每一试验含沙量下模型泵最优计算水力效率 $\eta_{h,opt,M}$ 点处的雷诺数;

V_{rel} ——对应于 $Re_{n,rel}$ 的损失分布系数, $V_{rel} = 0.6$;

D ——叶轮的名义直径 (m);

u ——叶轮的名义直径 D 处的圆周速度 (m/s);

ν ——运动粘度 (m^2/s)。

附录 A 水的物理性质和重力加速度

表 A-1 不同温度下水的汽化压力值

温 度 (°C)	汽化压力 (m)	温 度 (°C)	汽化压力 (m)	温 度 (°C)	汽化压力 (m)
0	0.0623	12	0.1430	24	0.3049
1	0.0670	13	0.1527	25	0.3238
2	0.0719	14	0.1630	26	0.3437
3	0.0772	15	0.1739	27	0.3647
4	0.0829	16	0.1855	28	0.3867
5	0.0889	17	0.1977	29	0.4100
6	0.0953	18	0.2106	30	0.4344
7	0.1021	19	0.2243	31	0.4601
8	0.1093	20	0.2387	32	0.4871
9	0.1170	21	0.2540	33	0.5155
10	0.1252	22	0.2700	34	0.5454
11	0.1338	23	0.2870	35	0.5767

表 A-2 不同温度下清水的密度值

温 度 (°C)	密 度 (kg/m ³)	温 度 (°C)	密 度 (kg/m ³)	温 度 (°C)	密 度 (kg/m ³)
0	999.80	12	999.48	24	997.32
1	999.88	13	999.34	25	997.10
2	999.92	14	999.20	26	996.84
3	999.96	15	999.00	27	996.56
4	1000.00	16	998.88	28	996.30
5	999.98	17	998.72	29	996.00
6	999.94	18	998.54	30	995.70
7	999.90	19	998.36	31	995.38
8	999.84	20	998.20	32	995.00
9	999.78	21	997.98	33	994.64
10	999.70	22	997.74	34	994.28
11	999.60	23	997.54	35	993.90

表 A-3 不同温度下清水的动力粘度值

水 温 (°C)	动力粘度 ($10^{-6}\text{N}\cdot\text{s}/\text{m}^2$)	水 温 (°C)	动力粘度 ($10^{-6}\text{N}\cdot\text{s}/\text{m}^2$)	水 温 (°C)	动力粘度 ($10^{-6}\text{N}\cdot\text{s}/\text{m}^2$)
0	1.787	15	1.189	30	0.799
5	1.518	20	1.002	35	0.653
10	1.307	25	0.890		

表 A-4 不同纬度及海拔高度下的重力加速度值

单位: m/s^2

纬 度 (°)	平均海平面以上的高度 (m)				
	0	1000	2000	3000	4000
0	9.780	9.777	9.774	9.771	9.768
10	9.782	9.779	9.776	9.773	9.770
20	9.786	9.783	9.780	9.777	9.774
30	9.793	9.790	9.787	9.784	9.781
40	9.802	9.799	9.795	9.792	9.789
50	9.811	9.808	9.804	9.801	9.798
60	9.819	9.816	9.813	9.810	9.807
70	9.826	9.823	9.820	9.817	9.814

标准用词说明

执行本标准时,标准用词应遵守下表规定。

标准用词说明

标准用词	在特殊情况下的等效表述	要求严格程度
应	有必要、要求、要、只有……才允许	要 求
不应	不允许、不许可、不要	
宜	推荐、建议	推 荐
不宜	不推荐、不建议	
可	允许、许可、准许	允 许
不必	不需要、不要求	