

ICS 93.160

P 57

SL

中华人民共和国水利行业标准

SL/T 804—2020

替代 SL 289—2003

SL 302—2004

淤地坝技术规范

**Technical specification of check dams
for farmland forming**

2020 - 11 - 30 发布

2021 - 02 - 28 实施

中华人民共和国水利部 发布

<https://www.sljzjxx.com>
水利造价信息网

中华人民共和国水利部

关于批准发布《碾压式土石坝设计规范》等 5项水利行业标准的公告

2020年第22号

中华人民共和国水利部批准《碾压式土石坝设计规范》
(SL 274—2020)等5项为水利行业标准，现予以公布。

序号	标准名称	标准编号	替代标准号	发布日期	实施日期
1	碾压式土石坝设计规范	SL 274—2020	SL 274—2001	2020.11.30	2021.2.28
2	水利水电工程进水口设计规范	SL 285—2020	SL 285—2003	2020.11.30	2021.2.28
3	绿色小水电评价标准	SL/T 752—2020	SL 752—2017	2020.11.30	2021.2.28
4	水利网络安全保护技术规范	SL/T 803—2020		2020.11.30	2021.2.28
5	淤地坝技术规范	SL/T 804—2020	SL 289—2003 SL 302—2004	2020.11.30	2021.2.28

水利部

2020年11月30日

前 言

根据水利行业标准制修订计划安排，按照 SL 1—2014《水利技术标准编写规定》的要求，对 SL 289—2003《水土保持治沟骨干工程技术规范》和 SL 302—2004《水坠坝技术规范》合并修订。

本标准共 10 章和 5 个附录，主要技术内容有：总则、术语、勘测、坝系工程布设、水文计算、工程设计、除险加固、工程施工、工程质量管理及验收、工程运行管理等。

本次修订的主要内容有：

- 增加了勘测、附属设施设计、监测设计、除险加固、防汛管理等章节，增加了淤地坝溃坝洪水分析、反滤层设计、渗流计算、稳定分析、溢洪道消力池计算等附录，以及泄洪洞设计、病险淤地坝认定与处理、病险淤地坝泄洪建筑物设计、中小型淤地坝设计施工与管理等有关内容。
- 完善了坝系工程布设、设计洪水过程线推算、调洪演算、工程设计和施工、质量管理及验收、工程运行管理等有关要求。

本标准所替代标准的历次版本为：

- SL 289—2003
- SD 175—86
- SL 302—2004
- SD 122—81

本标准批准部门：中华人民共和国水利部

本标准主持机构：水利部水土保持司

本标准解释单位：水利部水土保持司

本标准主编单位：黄河水利委员会黄河上中游管理局

本标准主要参编单位：黄河水土保持工程建设局

黄河上中游管理局西安规划设计研究院

本标准出版、发行单位：中国水利水电出版社

本标准主要起草人：王英顺 卢 涛 孙晓玲 王答相

李占斌 李 鹏 黎如雁 程 鲲

贾莲莲 李 柏 闵德安 郭 锐

王 博 王志杰 付 渊 罗西超

张 霞 赵俊侠 王 楠

本标准审查会议技术负责人：姚文艺 曹文洪

本标准体例格式审查人：陈登毅

本标准在执行过程中，请各单位注意总结经验，积累资料，随时将有关意见和建议反馈给水利部国际合作与科技司（通信地址：北京市西城区白广路二条2号；邮政编码：100053；电话：010-63204533；电子邮箱 bzh@mwr.gov.cn），以供今后修订时参考。

目 次

1	总则	1
2	术语	2
3	勘测	3
3.1	基础资料调查与收集	3
3.2	地形测量	4
3.3	地质勘察	4
4	坝系工程布设	6
4.1	一般规定	6
4.2	沟道及工程现状分析	6
4.3	坝系工程布设	6
5	水文计算	8
5.1	一般规定	8
5.2	设计洪峰流量计算	8
5.3	设计洪水总量计算	11
5.4	设计洪水过程线推算	12
5.5	输沙量计算	13
5.6	调洪演算	14
6	工程设计	16
6.1	工程等级划分及设计标准	16
6.2	坝址选择及工程布置	17
6.3	库容计算与坝体设计	18
6.4	放水建筑物设计	32
6.5	泄洪建筑物设计	39
6.6	附属设施设计	47
6.7	淤地坝监测设计	47
7	除险加固	48

7.1	病险淤地坝认定与处理	48
7.2	坝体除险加固	48
7.3	放水建筑物除险加固	51
7.4	溢洪道除险加固	51
8	工程施工	52
8.1	一般规定	52
8.2	施工组织设计	52
8.3	导流与度汛	53
8.4	工程施工放样	54
8.5	地基处理	54
8.6	碾压坝施工	55
8.7	水坠坝施工	57
8.8	放水建筑物施工	59
8.9	泄洪建筑物施工	61
8.10	安全文明施工	62
9	工程质量管理及验收	63
9.1	工程质量管理	63
9.2	工程验收	67
10	工程运行管理	69
10.1	一般规定	69
10.2	控制运用	69
10.3	日常检查及运行监测	70
10.4	维修养护	71
10.5	防汛管理	71
附录 A	淤地坝溃坝洪水分析	73
A.1	物理模拟数值分析法溃坝流量估算	73
A.2	经验公式法溃坝流量估算	78
A.3	溃坝对下游影响分析	80
附录 B	反滤层设计	82
附录 C	渗流计算	84

附录 D 稳定分析	87
附录 E 溢洪道消力池计算	93
标准用词说明	95
标准历次版本编写者信息	96
条文说明	97

<https://www.sljzjxx.com>
水利造价信息网

1 总 则

1.0.1 为规范淤地坝建设和病险坝除险加固的勘测设计、工程施工、质量管理和运行管理，充分发挥工程效益，制定本标准。

1.0.2 本标准适用于黄土高原地区淤地坝的建设与管理。

1.0.3 本标准主要引用下列标准：

GB/T 50123 土工试验方法标准

GB/T 51224 乡村道路工程技术规范

SL 223 水利水电建设工程验收规程

SL 274 碾压式土石坝设计规范

SL 336 水土保持工程质量评定规程

SL 551 土石坝安全监测技术规范

1.0.4 淤地坝建设和管理除应符合本标准的规定外，尚应符合国家现行有关标准的规定。

2 术 语

2.0.1 淤地坝 check dam for farmland forming

在黄土高原水土流失区干、支、毛沟内为控制侵蚀、滞洪拦泥、淤地造田、减少入黄泥沙而修建的水土保持沟道治理工程，其主要建筑物包括坝体、放水建筑物和泄洪建筑物，以及与之相关的配套工程。按坝体施工方法可分为碾压坝和水坠坝两大类，按库容可分为大型淤地坝（水土保持治沟骨干工程）、中型淤地坝和小型淤地坝。

2.0.2 水坠坝 sluicing - siltation earth dam

利用水力和重力将高位土场土料冲拌成一定浓度的泥浆，引流到坝面，经脱水固结形成的土坝，又称水力冲填坝。

2.0.3 小流域坝系 small watershed dam system

以小流域为单元，通过科学布局、合理布设大、中、小型淤地坝，为提高沟道整体防御能力、实现流域水沙资源合理开发和综合利用而构建的防治水土流失的沟道工程体系。

2.0.4 总库容 total storage capacity

校核洪水位以下的库容，由拦泥库容和滞洪库容组成。

2.0.5 拦泥库容 intercepting sediment capacity

淤地坝设计淤积高程以下的库容。

2.0.6 滞洪库容 flood detention capacity

校核洪水位与设计淤积高程之间的库容。

2.0.7 均质黄土 homogeneous loess

在同一地层内，生成年代相同，理化性质、颗粒组成和结构等相近或相同的黄土。

2.0.8 非均质黄土 non-homogeneous loess

在同一地层内，生成年代、理化性质、颗粒组成或结构等具有一定差异的黄土。

3 勘 测

3.1 基础资料调查与收集

3.1.1 基础图件资料应包括：工程地理位置图，1：10000 小流域地形图及工程影响区域交通、居民点、工矿、学校分布情况等。

3.1.2 水文泥沙资料应包括：所属水系、地表径流特征值、输沙量特征值、地下水位特征值，以及沟道地下水逸出地段、泉眼位置及分布状况，沟道常流水水质化学常规指标测验等。

3.1.3 气象资料应包括：降雨特征值、年均蒸发量，年均气温、 $\geq 10^{\circ}\text{C}$ 的年活动积温、极端最高气温、极端最低气温，年均日照时数，无霜期，最大冻土深度，年均风速、瞬时最大风速、主导风风向、大风日数等。

3.1.4 地形、土壤、植被资料应包括：工程所在流域地面坡度及组成物质，土壤类型及其分布，主要植被类型、林草覆盖率和主要树（草）种等。

3.1.5 工程地质资料应包括：工程所在区域地质构造与地震资料。

3.1.6 社会经济情况应包括：工程所在区域行政区划、人口、劳力、产业结构、土地利用、农民人均纯收入、工矿及交通设施、水电供应条件等。

3.1.7 水土流失状况应包括：水土流失类型、面积、强度、分布、土壤侵蚀模数，以及对当地及下游生产生活 and 生态环境造成的危害等。

3.1.8 水土保持现状应包括：1：10000 小流域治理现状调绘图，小流域林草保存面积、基本农田面积、退耕还林还草面积等，现有淤地坝、水库、塘坝、谷坊的数量、分布以及工程控制流域面积、库容、淤积和运行情况等。

3.2 地形测量

- 3.2.1 淤地坝工程测量平面坐标采用 CGCS2000 坐标系，高程可采用小流域相对高程。
- 3.2.2 淤地坝库区地形图比例尺不应小于 1:2000，初步设计阶段应选择大比例尺地形图。淤地坝库区地形图测量范围宜高出坝顶高程 2m 以上。
- 3.2.3 应实测 1:500~1:1000 坝址地形图，工作底图可采用 1:5000~1:10000 地形图。
- 3.2.4 应实测 1:100~1:500 坝址纵、横断面图。
- 3.2.5 应开展坝址上下游重要地物的调查或测量，并标注位置和 高程。

3.3 地质勘察

- 3.3.1 库容大于等于 50 万 m^3 的淤地坝应开展地质勘察工作，库容小于 50 万 m^3 的淤地坝宜根据需要开展地质勘察工作。
- 3.3.2 库区勘察应对建筑物与居民点有影响的滑坡、崩塌等进行工程地质测绘，比例尺宜选用 1:2000~1:5000；坝址区应对枢纽建筑物进行工程地质测绘，比例尺宜选用 1:500~1:1000；料场区应对天然建筑材料进行工程地质测绘，比例尺宜选用 1:1000~1:2000。
- 3.3.3 勘察方法应符合下列规定：
- 1 坝址区工程地质测绘比例尺宜为 1:500~1:1000，测绘范围应包括淤地坝、溢洪道及下游冲刷区。
 - 2 非均质黄土分布区宜采用电法、地震波法探测覆盖层厚度、基岩面起伏情况。
 - 3 勘探方法应以轻型勘探为主，除均质黄土外，其余覆盖层坝基可辅以重型勘探工作。
 - 4 沿建（构）筑物轴线应布置主勘探剖面线，地质条件复杂时可布置辅助勘探剖面线。主勘探剖面上坑、孔间距，丘陵区

不宜大于 50m，阶地区不宜大于 100m，可根据地质条件变化加密或放宽孔距，且勘探点不少于 3 个。

5 覆盖层坝基钻孔深度，当基岩埋深小于 1 倍坝高时，钻孔深度应进入基岩不小于 5m；当基岩埋深大于等于 1 倍坝高时，钻孔深度应穿过对工程有不利影响的特殊性土层。溢洪道钻孔深度应进入设计建基面以下 5~10m。

3.3.4 地质勘察应包括下列内容：

1 查明坝基基岩面起伏变化情况，沟谷谷底深槽的范围、深度及形态。

2 查明坝基地层岩性，覆盖层的层次、厚度和分布。土质坝基应重点查明粉细砂、湿陷性黄土、卵石层等不良土层的分布情况；岩质坝基应重点查明坝基软弱岩体、断层、破碎带或强风化带的分布特征。

3 查明土洞、地裂缝、滑坡体等不良地质作用及地质灾害的分布情况，评价其对工程的影响。

4 查明坝址区主要构造发育特征，岸坡岩体的卸荷带、风化带的分布、深度。

5 查明坝址区陷穴的发育特征及分布。

6 查明坝基水文地质结构，地下水埋深，土体与断层、破碎带或强风化带的透水性。

7 查明可能导致强烈渗透变形的集中渗漏带，提出处理的建议。

8 提出有关岩土体物理力学参数、渗透系数以及主要土体、断层、破碎带等的允许水力比降参数。对坝基不均匀沉陷、渗透变形、边坡稳定等问题做出评价。

4 坝系工程布设

4.1 一般规定

- 4.1.1 坝系工程布设应与小流域水土流失综合治理其他措施相结合，兼顾生态移民、生态修复和保护。
- 4.1.2 坝系工程布设应重点对工程总体布局、工程规模、行洪安全、综合效益、运行管理等进行可行性研究。
- 4.1.3 对已达到设计淤积高程的淤地坝及坝系工程，应及时配套建设坝体泄洪设施及坝地排洪渠。

4.2 沟道及工程现状分析

- 4.2.1 沟道现状分析应包括径流特征、沟壑密度、沟壑面积、沟道形状、沟道比降、沟道侵蚀状况及地质特征等内容。
- 4.2.2 沟道工程现状分析应包括下列内容：
 - 1 沟道工程数量、类型、规模、分布及运行管理的成效与问题等。
 - 2 沟道工程滞洪、拦泥、淤地、生产及水资源利用的成效与问题等。
 - 3 沟道建坝潜力与需求分析。
- 4.2.3 流域土壤侵蚀模数应采用下列方法综合确定：
 - 1 根据当地水文手册查算。
 - 2 坝、库工程淤积量调查分析。
 - 3 土壤侵蚀模数分类分级标准及流域地面坡度、下垫面条件、降雨量等因素分析。
 - 4 多年实测径流泥沙系列资料分析。

4.3 坝系工程布设

- 4.3.1 坝系工程布设应遵循下列原则：

1 因地制宜，统筹安排，优化布局，合理配置，有效控制水土流失。

2 生态效益和经济效益相统一。

3 以小流域为单元，以大型淤地坝为控制节点，合理布设中、小型淤地坝，科学利用水沙资源，发挥坝系减蚀、滞洪、拦泥、淤地等综合效益。

4 妥善协调干支沟、上下游、左右岸生产生活 and 洪水关系，确保坝系安全运行。

4.3.2 坝系工程的布局和规模，应从滞洪、拦沙、淤地、生态、经济效益等方面进行方案比选综合确定。

4.3.3 坝系工程的建设顺序，应按照保证行洪安全、合理利用水沙资源、大型淤地坝和除险加固淤地坝优先的原则合理确定，宜根据流域面积、洪水泥沙等选择下列方式：

1 水土流失严重以及坝系工程建设基础较差的流域，宜采用先支毛沟后干沟，先上游后下游的建设顺序。

2 流域面积较小、水土流失较轻、坡面治理较好，有一定的坝系工程建设基础的流域，宜采用先干沟后支毛沟，先下游后上游的建设顺序。

3 流域面积较大、水土流失较轻、坡面治理较好，宜采用以干沟分段，按支毛沟分片，段片分治的建设顺序。

4.3.4 大型淤地坝布设应符合下列规定：

1 单坝控制面积应充分考虑干、支沟及上、下游淤地坝布设需要，并与流域水土流失强度相适应。

2 下游影响范围内无居民点、学校、工矿、交通等重要设施。下游影响范围可通过溃坝流量及洪水过程线估算确定，溃坝流量估算方法见附录 A。

4.3.5 中、小型淤地坝宜布设在大型淤地坝控制范围内，按照快速淤地造田、延长大型淤地坝淤积年限，控制沟道下切的目标配置。中型淤地坝下游影响范围内无居民点、学校、工矿、交通等重要设施。

5 水文计算

5.1 一般规定

- 5.1.1 水文计算前，应收集分析洪水、泥沙实测资料和调查资料。
- 5.1.2 当有包含近 30 年在内的长系列洪水、泥沙实测资料时，应根据工程设计要求，采取多种方法计算设计洪水和输沙量，经论证后选用。
- 5.1.3 当洪水资料缺乏时，可利用同类地区或工程附近地区的径流站、水文站实测洪水资料，通过综合分析计算设计洪水；或参照市（地、州、盟）水文手册，由暴雨推求设计洪水。
- 5.1.4 当泥沙资料缺乏时，可利用同类地区或工程附近地区的径流站、水文站实测泥沙资料、现状坝库淤积调查资料，通过综合分析计算输沙量；或参照市（地、州、盟）水文手册等有关输沙模数等值线图，计算输沙量。
- 5.1.5 宜根据当地试验数值分析水土保持综合治理对泥沙的影响。

5.2 设计洪峰流量计算

- 5.2.1 采用推理公式法计算设计洪峰流量，可按公式（5.2.1-1）和公式（5.2.1-2）计算：

$$Q_p = 0.278 \frac{h}{\tau} F \quad (5.2.1-1)$$

$$\tau = 0.278 \frac{L}{mJ^{1/3} Q_p^{1/4}} \quad (5.2.1-2)$$

式中 Q_p ——设计频率为 P 的洪峰流量， m^3/s ；

h ——净雨深， mm ，在全面汇流时代表相应于各不同历时 τ 时段的最大净雨深，在部分汇流时代表由主

雨峰产生的净雨深；

F ——流域面积， km^2 ；

τ ——流域汇流历时， h ；

L ——沿主沟道从出口断面至分水岭的最长距离， km ；

m ——汇流参数，在一定概化条件下，通过本地区实测暴雨洪水资料综合分析得出；

J ——沿 L 的平均比降（以小数计）。

5.2.2 若坝址处沟道有可靠或较可靠的历史大洪水调查资料时，可借用邻近沟道的历年最大流量变差系数 C_v 及偏态系数 C_s ，采用洪水调查法计算设计洪峰流量。

1 测定洪峰流量，应根据洪痕高程、过水断面、沟道比降，按公式 (5.2.2-1) 和公式 (5.2.2-2) 计算：

$$Q = \omega C \sqrt{Ri} \quad (5.2.2-1)$$

$$C = \frac{1}{n} R^{1/n} \quad (5.2.2-2)$$

式中 Q ——明渠均匀流公式计算的洪峰流量， m^3/s ；

ω ——沟道横断面过水面积， m^2 ；

C ——谢才系数；

R ——沟道横断面的水力半径， m ；

i ——水力比降，由上下断面洪痕点的高差除以两断面间沿沟间距而得；

n ——糙率，可根据沟道特征选用。

2 调查洪水经验频率可按公式 (5.2.2-3) 计算：

$$P = \frac{m}{n+1} \times 100\% \quad (5.2.2-3)$$

式中 P ——调查洪水经验频率；

m ——在已调查的几次洪水系列中由大到小的顺序位；

n ——调查年代与洪水发生年代之差， a 。

3 调查洪水的重现期与经验频率应符合公式 (5.2.2-4)

所示关系：

$$N = \frac{1}{P} \quad (5.2.2-4)$$

式中 N ——调查洪水重现期，a。

4 如有一个洪水调查值时，设计洪峰流量应按公式 (5.2.2-5) 计算：

$$\left. \begin{aligned} \bar{Q} &= \frac{Q'_P}{K'_P} \\ Q_P &= K_P \bar{Q} \end{aligned} \right\} \quad (5.2.2-5)$$

式中 \bar{Q} ——最大流量系列的均值， m^3/s ；

Q'_P ——已知重现期的洪水调查值， m^3/s ；

K'_P ——相应于调查洪水频率 P 的模比系数；

K_P ——频率为 P 的模比系数，由 C_s 及 C_u 的皮尔逊—Ⅲ型曲线 K_P 表查得。

5 如有两个洪水调查值时，设计洪峰流量应按公式 (5.2.2-6) 计算：

$$\left. \begin{aligned} \bar{Q}_1 &= \frac{Q'_{P1}}{K'_{P1}} \\ \bar{Q}_2 &= \frac{Q'_{P2}}{K'_{P2}} \\ Q_P &= K_P \left(\frac{\bar{Q}_1 + \bar{Q}_2}{2} \right) \end{aligned} \right\} \quad (5.2.2-6)$$

式中 \bar{Q}_1 、 \bar{Q}_2 ——两次调查洪水的设计洪峰流量均值， m^3/s ；

Q'_{P1} 、 Q'_{P2} ——已知重现期的洪水调查值， m^3/s ；

K_{P1} 、 K_{P2} ——相应于调查洪水频率 P_1 和 P_2 的模比系数。

5.2.3 经验公式法推算洪峰流量 Q_P ，可采用洪峰面积相关法或综合参数法。

1 采用洪峰面积相关法，可按公式 (5.2.3-1) 计算：

$$Q_p = K_N F^n \quad (5.2.3-1)$$

式中 K_N 、 n ——重现期为 N 的经验参数，由当地水文手册中查得。

2 采用综合参数法，可按公式 (5.2.3-2) ~ 公式 (5.2.3-4) 计算：

$$Q_p = C_1 H_p^\alpha \lambda^m J^\beta F^n \quad (5.2.3-2)$$

$$\lambda = \frac{F}{L^2} \quad (5.2.3-3)$$

$$H_p = K_p \bar{H}_{3(6)} \quad (5.2.3-4)$$

式中 C_1 ——洪峰地理参数，可由当地水文手册中查得；

H_p ——频率为 P 的流域中心点 3h (或 6h) 雨量，mm；

λ ——流域形状系数；

α 、 m 、 β 、 n ——经验参数，可采用当地经验值；

$\bar{H}_{3(6)}$ ——流域最大 3h (或 6h) 暴雨均值，mm，可由当地水文手册查得。

5.3 设计洪水总量计算

5.3.1 采用推理公式法推算设计洪水总量，可按公式 (5.3.1) 计算：

$$W_p = 0.1\alpha H_p F \quad (5.3.1)$$

式中 W_p ——设计洪水总量， 10^4 m^3 ；

α ——洪水总量径流系数，可由当地水文手册查得。

5.3.2 采用经验公式法推算设计洪水总量，可按公式 (5.3.2) 计算：

$$W_p = AF^m \quad (5.3.2)$$

式中 A 、 m ——洪水总量地理参数及指标，可由当地水文手册查得。

5.3.3 在重力侵蚀严重的黄土丘陵沟壑区第五副区应考虑重力侵蚀对洪水总量的影响。可根据当地实测洪水含沙量或坝库洪水泥沙量分析计算。

5.4 设计洪水过程线推算

5.4.1 可采用概化三角形过程线法或概化五点过程线法推算设计洪水过程线。

5.4.2 概化三角形过程线法推算设计洪水过程线，见图 5.4.2 所示。洪水总历时可按公式 (5.4.2-1) 计算：

$$T = 5.56 \frac{W_p}{Q_p} \quad (5.4.2-1)$$

式中 T ——洪水总历时，h。

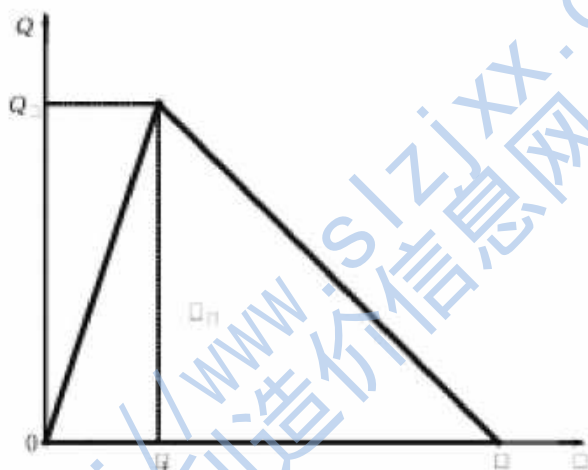


图 5.4.2 概化三角形洪水过程线

涨水历时可按公式 (5.4.2-2) 计算：

$$t_1 = \alpha_{11} T \quad (5.4.2-2)$$

式中 t_1 ——涨水历时，h；

α_{11} ——涨水历时系数，视洪水产汇流条件而异，其值变化在 0.1~0.5 之间，视洪水产汇流条件而异，具体计算时取用当地经验值。

5.4.3 概化五点过程线法推求设计洪水过程线，见图 5.4.3 所示。洪水总历时可按公式 (5.4.3) 计算：

$$T = 9.63 \frac{W_p}{Q_p} \quad (5.4.3)$$

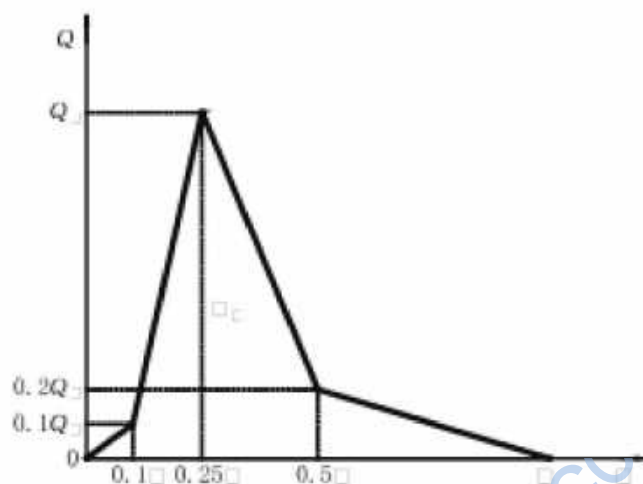


图 5.4.3 概化五点洪水过程线

5.5 输沙量计算

5.5.1 输沙量可由侵蚀模数计算，按 4.2.3 条规定得出侵蚀模数后，可按公式 (5.5.1) 计算：

$$\overline{W}_{sh} = FM_0 \quad (5.5.1)$$

式中 \overline{W}_{sh} ——多年平均输沙量，t/a；

F ——坝控流域面积， km^2 ；

M_0 ——侵蚀模数， $\text{t}/(\text{km}^2 \cdot \text{a})$ 。

5.5.2 输沙量也可根据悬移质输沙量和推移质输沙量，按公式 (5.5.2-1) 计算：

$$\overline{W}_{sh} = \overline{W}_s + \overline{W}_b \quad (5.5.2-1)$$

式中 \overline{W}_s ——多年平均悬移质输沙量，t/a，按本条 1 款的规定计算；

\overline{W}_b ——多年平均推移质输沙量，t/a，按本条 2 款的规定计算。

1 悬移质输沙量可采用下列方法计算：

1) 输沙模数图查算法可按公式 (5.5.2-2) 计算：

$$\overline{W}_s = \sum M_{si} F_i \quad (5.5.2-2)$$

式中 $M_{\text{分}}$ ——分区输沙模数, $10^4 \text{ t}/(\text{km}^2 \cdot \text{a})$, 可根据土壤侵蚀普查数据和查输沙模数等值线图综合确定;

F_i ——分区面积, km^2 。

2) 输沙模数经验公式法可按公式 (5.5.2-3) 和公式 (5.5.2-4) 计算:

$$\overline{M_s} = K \overline{M_0} \quad (5.5.2-3)$$

$$\overline{W_s} = \overline{M_s} F = K \overline{M_0} F \quad (5.5.2-4)$$

式中 $\overline{M_s}$ ——多年平均输沙模数, $\text{t}/(\text{km}^2 \cdot \text{a})$;

$\overline{M_0}$ ——多年平均径流模数, $\text{m}^3/(\text{km}^2 \cdot \text{a})$;

K ——指数和系数, 可由当地水文手册查得。

2 推移质输沙量可采用比例系数法按公式 (5.5.2-5) 计算:

$$\overline{W_b} = B \overline{W_s} \quad (5.5.2-5)$$

式中 B ——推悬比, 可取 0.05~0.15。黄河中游粗泥沙集中来源区取大值, 除黄河中游粗泥沙集中来源区以外的多沙粗沙区取中值, 其他区域取小值。

5.6 调洪演算

5.6.1 淤地坝工程布设泄洪建筑物时应通过调洪演算确定滞洪库容与泄洪建筑物最大下泄流量。拟建工程上游有设置泄洪建筑物的淤地坝工程, 应自上而下逐坝进行调洪演算, 下游坝应不小于上游坝的最大下泄流量。

5.6.2 调洪演算宜按公式 (5.6.2-1) 和公式 (5.6.2-2) 计算:

$$V_1 + \frac{1}{2}(Q_1 + Q_2)\Delta t = V_2 + \frac{1}{2}(q_1 + q_2)\Delta t \quad (5.6.2-1)$$

$$q = MBH_0^{3/2} \quad (5.6.2-2)$$

式中 V_1 、 V_2 ——时段初、时段末库容, m^3 ;

Q_1 、 Q_2 ——时段初、时段末入库流量, m^3/s ;

Δt ——时段长度，s；

q_1 、 q_2 ——时段初、时段末出库流量， m^3/s ，按公式(5.6.2-2)进行计算；

q ——溢洪道下泄流量， m^3/s ；

M ——溢洪道流量系数，可取1.42~1.62，具体取值见5.6.2条的条文说明；

B ——溢洪道底宽，m；

H_0 ——计入行进流速的水头，m。

5.6.3 单坝的调洪演算，可按公式(5.6.2-2)和公式(5.6.3)进行联立求解，当 $q \approx q_p$ 时，调洪演算结束。

$$q_p = Q_p \left(1 - \frac{V_z}{W_p} \right) \quad (5.6.3)$$

式中 q_p ——频率为 P 的洪水时溢洪道最大下泄流量， m^3/s ；

Q_p ——区间面积频率为 P 的设计洪峰流量， m^3/s ；

V_z ——滞洪库容， 10^4m^3 。

5.6.4 拟建工程上游有泄洪建筑物的淤地坝时，应求解上游坝泄洪建筑物下泄流量曲线，并与本工程区间入库流量曲线进行叠加，用叠加后的入库流量曲线，按公式(5.6.2-1)进行调洪演算。

6 工程设计

6.1 工程等级划分及设计标准

6.1.1 淤地坝工程等别和建筑物级别应按下列规定确定：

1 淤地坝工程的等别和建筑物级别，应根据库容按表 6.1.1 确定。

表 6.1.1 淤地坝工程等别及建筑物级别划分

工程等别	工程规模		总库容 /10 ⁴ m ³	永久性建筑物级别		临时性 建筑物级别
				主要建筑物	次要建筑物	
Ⅳ	大型 淤地坝	1型	500~100	4	5	5
Ⅴ		2型	100~50	5	5	—
Ⅴ	中型淤地坝		50~10	5	5	—
—	小型淤地坝		10~1	—	—	—

2 失事后损失巨大或影响严重的淤地坝工程中 5 级主要永久性建筑物，经论证可提高一级。

3 当永久性建筑物基础的工程地质条件复杂或采用新型结构时，5 级建筑物可提高一级。

6.1.2 淤地坝工程设计标准应按下列规定确定。

1 淤地坝工程设计标准应根据建筑物级别按表 6.1.2 确定。

表 6.1.2 淤地坝建筑物设计标准

工程规模		建筑物级别	洪水重现期/a	
			设计	校核
大型淤地坝	1型	4	30~50	300~500
	2型	5	20~30	200~300
中型淤地坝		5	20~30	50~200
小型淤地坝		—	10~20	30~50

2 大型淤地坝控制区域外的中型淤地坝校核洪水重现期应取上限。

6.2 坝址选择及工程布置

6.2.1 坝址选择应符合下列要求，并经方案比选后确定：

1 应避免较大弯道、跌水、泉眼、断层、滑坡体、洞穴等，坝肩不得有冲沟。

2 应具备布设放水建筑物、泄洪建筑物的地形和地质条件。

3 筑坝材料的种类、性质、数量、位置和运输条件应满足建坝要求。

4 库区淹没损失小，对下游居民点、学校、工矿、交通等重要设施不应造成安全隐患。

6.2.2 淤地坝的建筑物布置应符合下列规定：

1 大型淤地坝应设置坝体、放水建筑物和泄洪建筑物。

2 在大型淤地坝控制区域内的中、小型淤地坝，可设置坝体、放水建筑物或坝体、泄洪建筑物。

3 大型淤地坝控制区域外的中型淤地坝应配置泄洪建筑物。

6.2.3 淤地坝宜采用碾压筑坝。当坝址区土料性质、数量、位置和水源条件能满足水坠施工要求时可采用水坠筑坝。

6.2.4 坝体布置应遵循坝轴线短、工程量小、经济合理的原则。

6.2.5 放水建筑物布置应符合下列规定：

1 卧管（竖井）应根据坝址地形条件、运行管护方式等因素布置。卧管应布置在岸坡稳定、开挖量少的位置，卧管与涵洞（涵管）连接处应设消力池，并设卧管工作道路，竖井应布置在基础稳定坚实的位置，竖井与涵洞（涵管）连接处应设消力井，并设工作桥。

2 涵洞（涵管）应布置在岩基或稳定坚实的原状土基上；当受地形、地质条件限制需转弯时，转弯半径应大于洞径的5倍；涵洞（涵管）的进、出口均应伸出坝体以外。涵洞（涵管）出口水流应采取妥善的消能措施，并应使消能后的水流与尾水渠

或下游沟道衔接。

6.2.6 泄洪建筑物布置应符合下列规定：

1 泄洪建筑物布设宜利用开挖量小的有利地形，进、出口附近的坝坡和岸坡应有可靠的防护措施和足够的稳定性。

2 泄洪建筑物应布置在岩基或稳定坚实的原状土基上，不宜与放水建筑物布设在同一侧。

3 泄洪建筑物中心线宜顺直。受地形条件限制需转弯时，宜设置在流速较小、水流比较平稳、底坡较缓且无变化的部位。

4 泄洪建筑物进水口宜离开坝肩。泄洪建筑物出口应有可靠的消能措施，并使消能后的水流顺畅地泄入下游沟道，泄洪建筑物出水口应与下游坝脚保持安全距离。

6.3 库容计算与坝体设计

6.3.1 淤地坝库容应按下列规定计算：

1 总库容应按公式 (6.3.1-1) 计算：

$$V = V_L + V_z \quad (6.3.1-1)$$

式中 V ——总库容， 10^4 m^3 ；

V_L ——拦泥库容， 10^4 m^3 ；

V_z ——滞洪库容， 10^4 m^3 。

2 拦泥库容应按公式 (6.3.1-2) 计算：

$$V_L = \frac{W_{sb}(1-\eta_s)N}{\gamma} \quad (6.3.1-2)$$

式中 η_s ——坝库排沙比，可采用当地经验值；

N ——设计淤积年限， a ，应根据工程规模按表 6.3.1 确定。

表 6.3.1 淤地坝设计淤积年限 单位： a

工程规模		设计淤积年限
大型淤地坝	1 型	30~20
	2 型	20~10
中型淤地坝		10~5
小型淤地坝		5

3 不设置泄洪建筑物时，滞洪库容应按一次校核洪水总量计算；设置泄洪建筑物时，应按 5.5.1 条或 5.5.2 条进行调洪演算确定。

6.3.2 坝高应按下列规定确定：

1 坝高 H 由拦泥坝高 H_L 、滞洪坝高 H_z 和安全超高 ΔH 三部分组成，按公式 (6.3.2) 计算：

$$H = H_L + H_z + \Delta H \quad (6.3.2)$$

2 拦泥坝高和滞洪坝高应按 6.3.1 条规定计算的相应库容查水位—库容曲线确定。

3 安全超高应按表 6.3.2 的规定确定。

表 6.3.2 土坝安全超高 单位：m

坝高	<10	10~20	>20
安全超高	1.0	1.0~1.5	1.5~2.0

6.3.3 坝顶宽度应按表 6.3.3 的规定确定，并应符合下列规定：

1 坝顶有交通要求时，应满足交通要求。

2 坝体采用机械碾压时，坝顶宽度应满足施工机械作业要求。

表 6.3.3 坝顶宽度 单位：m

坝顶宽度	坝 高			
	<10	10~20	20~30	30~40
碾压坝	3	3~4	4~5	≥5
水坠坝	4	4~5	5~6	≥6

6.3.4 坝顶防护应按下列规定确定：

1 砂质丘陵区的淤地坝坝顶宜采用黏土、砂砾土盖面或植物防风沙障防护，黏土、砂砾土盖面厚度宜取 0.3~0.5m。

2 坝顶有交通要求时应采用碎石防护，并应符合道路路基

的规定。

6.3.5 坝坡坡率应按下列规定确定：

1 坝坡坡率应通过稳定计算确定。初拟坡率可根据坝型、坝高、坝体和坝基材料性质、工程运行条件等，按表 6.3.5 选用。

表 6.3.5 坝坡坡率

坝型	土料或部位	坝高			
		<10m	10~20m	20~30m	30~40m
碾压坝	上游坝坡	1.75	1.75~2.00	2.00~2.50	2.50~3.00
	下游坝坡	1.50	1.50~1.75	1.75~2.00	2.00~2.50
水坠坝	砂土	2.25	2.25~2.50	2.50~2.75	2.75~3.00
	砂壤土	2.00	2.00~2.25	2.25~2.50	2.50~2.75
	轻粉质壤土	2.25	2.25~2.50	2.50~2.75	2.75~3.00
	中粉质壤土	2.50	2.50~2.75	2.75~3.00	3.00~3.25
	重粉质壤土	2.75	2.75~3.00	3.00~3.25	3.25~3.50

注 1：碾压筑坝采用砂壤土时，坝坡坡率经稳定分析后确定。
注 2：水坠坝上下游坝坡一般采用相同坡率。蓄水运用的砂壤土、壤土坝坡按本表坡率增加 0.25~0.50。

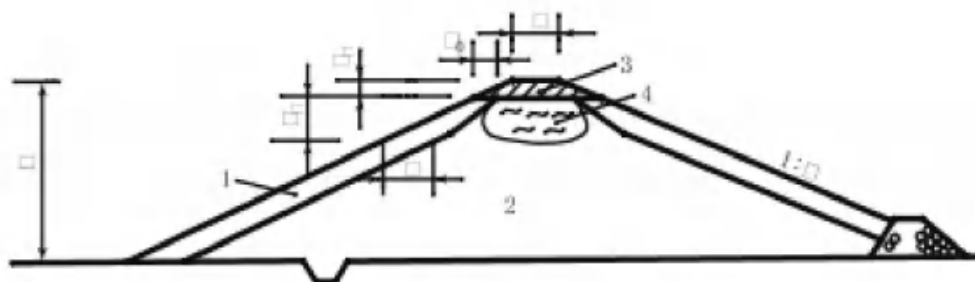
2 坝高大于 15m 时，宜在下游坝坡每隔 10m 高差左右设置一条马道，马道宽度应取 1.0~1.5m。

6.3.6 水坠坝的边埂应按照下列方法确定：

1 边埂宜采用碾压法填筑，其外边坡坡度应与坝坡一致，内边坡坡度宜采用休止坡。边埂顶宽应根据设计坝高、坝坡、土料性质、冲填速度及流态区深度等确定，设计边埂示意图见图 6.3.6-1，边埂实际碾压宽度示意图见图 6.3.6-2。

1) 砂壤土、壤土的边埂顶宽应采用下列方法综合分析确定：

——根据坝高和填筑土料类别，按表 6.3.6-1 确定。



1—边埂；2—冲填坝体；3—封顶；4—流态区
 H —设计坝高； a —坝顶宽度； b —设计埂宽；
 b_0 —坝顶附近埂宽； b_s —封顶厚度； b_l —流态区深度

图 6.3.6-1 设计边埂示意图

表 6.3.6-1 砂壤土、壤土边埂顶宽度 单位：m

设计坝高	砂壤土	壤土		
		轻粉质	中粉质	重粉质
<15	2~3	3~4	4~5	5~6
15~20	3~4	4~5	5~6	6~7
20~25	4~5	5~6	6~7	7~8
25~30	5~6	6~7	7~8	8~9
30~40	6~7	7~9	8~10	9~11

根据坝体冲填泥浆的流态区深度，按表 6.3.6-2 确定。

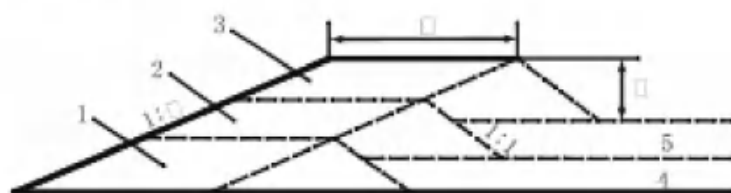
表 6.3.6-2 水坠坝流态区深度与边埂顶宽度关系 单位：m

流态区深度	<3	3~4	4~5	5~6	6~7	7~8	8~9	9~10	>10
边埂顶宽度	3	4~5	5~6	6~7	7~9	9~10	10~12	12~14	14~17

2) 砂质土坝边埂宜采用淤泥拍筑，筑埂高度应根据一次冲填厚度而定，边埂高宜取 0.5~1.0m，顶宽宜取 0.4~0.6m，取泥池至边埂内坡脚的距离应大于 0.5m，拍埂时泥块之间应压茬错缝。

2 边埂高度应根据土料性质和每次冲填层厚度确定，高出

冲填层泥面 0.5~1.0m。



1—第一层边埂；2—第二层边埂；3—第三层边埂；
4—第一冲填层；5—第二冲填层；
 b —边埂顶宽； h —边埂高

图 6.3.6-2 边埂实际碾压宽度示意图

3 碾压式边埂在接近马道时，应适当加宽边埂。

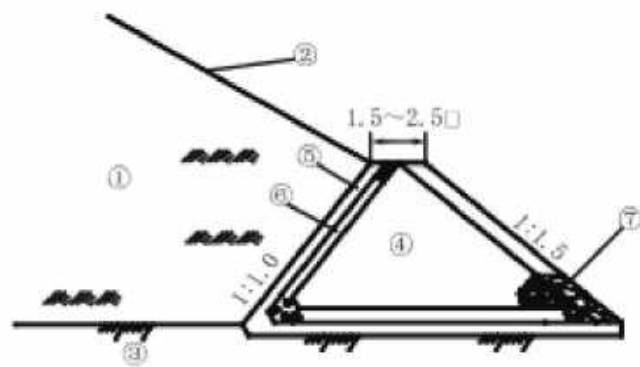
4 碾压式边埂的填筑标准，压实度不应小于 0.94。

6.3.7 坝体排水型式应根据坝基、坝体填土和坝基土的性质、施工情况和排水设备的材料等情况，经技术经济比较，分别选用棱式、带水平砂沟的棱式排水和贴坡排水，见图 6.3.7。

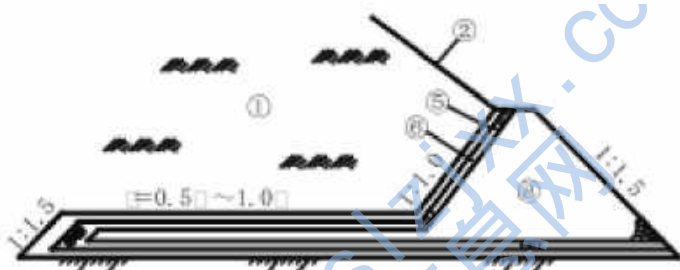
1 排水体的高度应通过渗流计算确定。初拟尺寸可根据坝型、坝高、坝体和坝基材料性质、工程运行条件等，按表 6.3.7 选用。

表 6.3.7 排水体尺寸

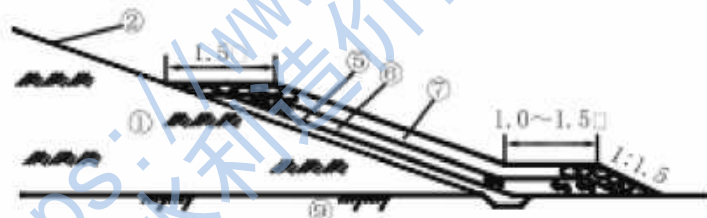
项目		坝 高			
		<10m	10~20m	20~30m	30~40m
排水体高度/m		2.0	2.0~3.0	3.0~4.0	4.0~5.0
棱式	顶宽/m	1.5	1.5	1.5~2.0	2.0~2.5
	外坡比	1:1.5	1:1.5	1:1.5	1:1.5
	内坡比	1:1.0	1:1.0	1:1.0	1:1.0
贴坡式	顶宽	按照下游坝坡及排水体厚度确定且不小于 1.5m			
	砂层厚/m	0.20	0.25	0.30	0.35
	碎石层厚/m	0.20	0.25	0.30	0.35
	块石层厚/m	0.3~0.5	0.4~0.6	0.5~0.7	0.6~0.8



(a) 棱式排水



(b) 带水平砂沟的棱式排水



(c) 贴坡式排水

①—坝体；②—坝坡；③—透水地基；④—卵石；⑤—粗沙；
⑥—小砾石；⑦—干砌块石；⑧—块石；⑨—非岩石地基

图 6.3.7 坝体排水示意图

2 反滤层可按附录 B 设计。如不进行计算，块石可取粒径为 100~400mm，厚度不小于 0.5m；碎石可取粒径为 10~40mm，厚度为 0.2~0.4m；砂粒径为 0.25~2mm，厚度为 0.2~0.4m。

6.3.8 棱式排水适用于较高的坝或石料较多的地区，应符合下列规定：

1 排水高度应由坝体浸润线位置确定，坝体浸润线距坝坡面的距离应大于该地区的冻土深度。排水体顶部高程应超出下游最高水位 0.5~1.0m。当未进行浸润线计算时，可按表 6.3.7 确定。

2 排水体顶部宽度应根据施工条件及检查观测需要确定，但不宜小于 1.5m。应避免在棱体上游坡脚处出现锐角，见图 6.3.7 (a)。

6.3.9 带水平砂沟的棱式排水适用于下游无水的工程，应符合下列要求：

1 水平排水层的厚度和深入坝体内的长度应根据渗流计算确定，每层料的厚度应满足反滤层最小厚度的要求。

2 当渗流量很大，增大排水体尺寸不合理时，可采用排水管，管周围设置反滤层。

3 坝内水平排水伸进坝体的极限尺寸，对于黏性土均质坝为坝底宽的 1/2，砂性土均质坝为坝底宽的 1/3，见图 6.3.7 (b)。

6.3.10 贴坡式排水适用于非蓄水运用或季节性蓄水运用的工程，应符合下列规定：

1 顶部高程应高于坝体浸润线逸出点 1.5m，排水体厚度应大于当地的冻土深度，见图 6.3.7 (c)。

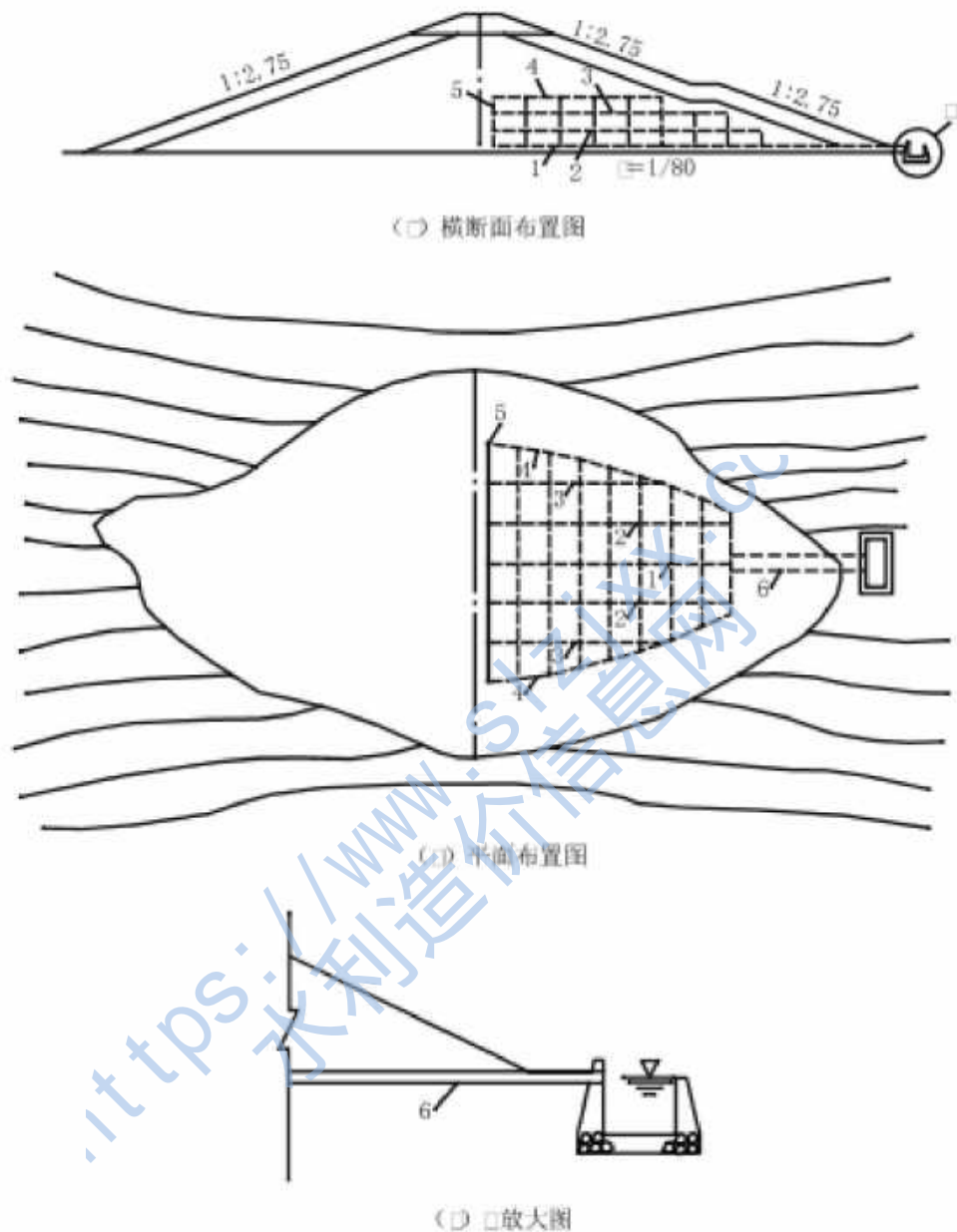
2 底脚应设置排水沟和排水体。

3 材料应满足护坡的要求。

6.3.11 排水设施还可采用聚乙烯微孔波纹管等排水体，布设示意图见图 6.3.11，应符合下列规定：

1 聚乙烯微孔波纹管宜从坝轴线下游 3~5m 处开始布设。

2 碾压坝聚乙烯微孔波纹管应在清基后分别在沟底和岸坡与坝体结合部开挖沟槽布设，上游距坝轴线宜为 3~5m，下游距坝坡面的垂直距离宜为 2~3m。网格间距宜为 3~5m。沟底、岸坡或沟底渗水处可适当加密；有泉眼的地方可绕成圆盘状布设，通过网状排水系统排至坝外。布设示意图见图 6.3.11。



1—第一层排水管；2—第二层排水管；3—第三层排水管；
4—第四层排水管；5—竖管；6—直径较大的塑料管

图 6.3.11 聚乙烯微孔波纹管排水系统布设示意图

3 水坠坝聚乙烯微孔波纹管在沟底和岸坡与坝体结合部布设同碾压坝，施工中还应随泥面的升高分层布设，水平间距与层间距相同，中粉质壤土宜为 3~4m，重粉质壤土宜为 2~3m。

4 聚乙烯微孔波纹管布设最高点应低于坝体浸润线 0.5m 以下。

5 聚乙烯微孔波纹管可采用三通或四通相连接，铺设前应用土工织物包裹。

6 基础开挖的管沟深度应大于管径 10cm 以上。

6.3.12 水坠坝施工期排水设施可采用砂井（沟），应符合下列规定：

1 应根据排水需要，分别布设横向（垂直坝轴线）干沟（管）和纵向支沟（管）。干沟（管）坡降宜大于 1%。

2 干沟（管）端部距上游坝坡的距离应大于该处坝底宽度的 1/3；砂井应按一定间距梅花状布置，聚乙烯微孔波纹管竖管应布置在坝肩附近，并分别与各层干沟（管）相连接，其顶部距坝坡面的垂直距离不应小于 3.0m。

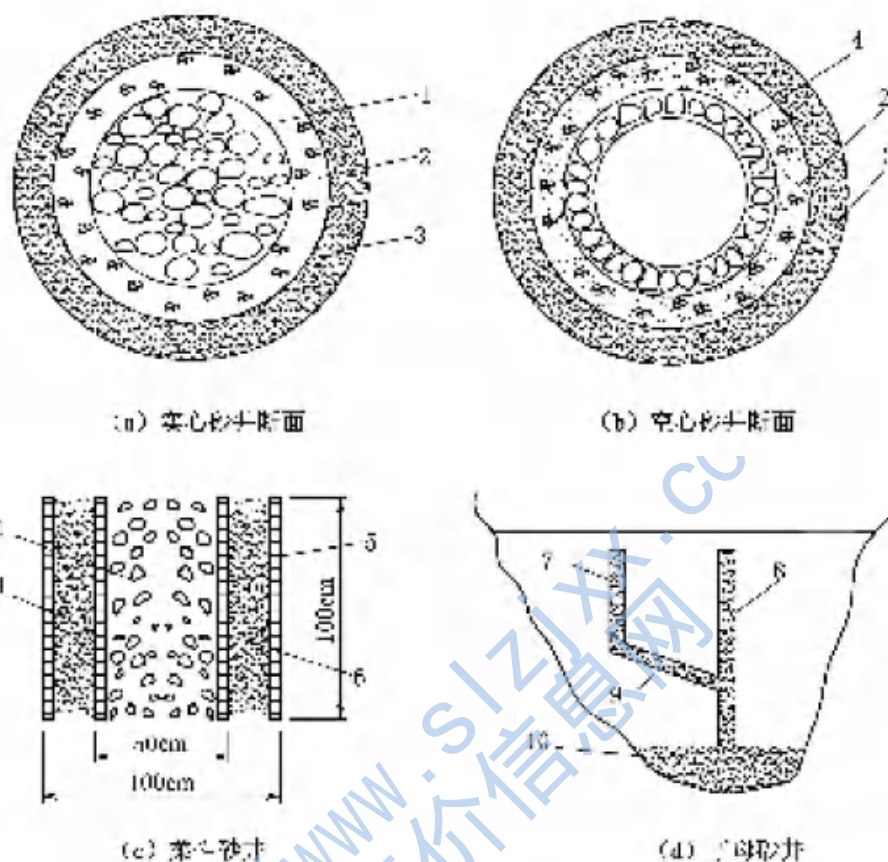
3 砂沟为梯形断面，当底宽及高度为 1m 左右时，其边坡宜取 1:1.0；砂井直径可取 1.0m，井距 10~15m；聚乙烯微孔波纹管内径应根据排水量选定，竖管内径不应小于 50mm。

4 网状排水应从坝基开始分层铺设，并与下游排水相连接，或用排水管将渗水引出坝外。

5 砂井、砂沟排水系统可采用实心砂井、空心砂井、柔性砂井和子母砂井等型式。砂沟应铺设在坝基上，出口应与反滤体相连接，不应从坝坡引出。有排水褥垫时，砂井应与排水褥垫直接连通。砂沟分单级砂沟和多级砂沟，宜与坝轴线垂直布置，砂沟的间距和长度可视排水要求而定，坡度可采用 1/200~1/100。砂井、砂沟的布设见图 6.3.12。

6.3.13 坝坡应设置护坡。护坡形式应经过技术经济比较确定。护坡应考虑雨水淘刷、冰冻影响、生态环境等因素选用。护坡型式应优先选用植物护坡。

6.3.14 土坝坝肩与岸坡结合处及坡面应设置排水沟。排水沟可采用混凝土或浆砌石砌筑。横向排水沟应根据坝轴线长度每 50~80m 设置一道，每 10m 左右设置一道伸缩缝，下游纵向排



1—卵石；2—砾石；3—粗砂；4—块石；5—外井圈；6—内井圈；
7—子砂井；8—母砂井；9—砂道；10—砂砾垫层

图 6.3.12 砂井结构及布置示意图

水沟设于马道内侧。对于坝顶两翼道路来水应截流入沟。

6.3.15 坝体填筑前，应对坝基和岸坡进行处理，应包括下列主要内容：

1 拆除各种建筑物，清除草皮、树根、腐殖土等，清理并回填夯实水井、洞穴、坟墓等。

2 采用截渗或排渗措施处理透水坝基，使之满足渗透稳定和允许渗流量要求。

3 土质岸坡削坡不宜陡于 1:1.0；岩石岸坡削坡不应陡于 1:0.5。

4 坝基、岸坡应开挖结合槽，底宽不应小于 1.0m，深度

不应小于 1.0m，边坡可取 1:1.0。坝高在 20m 以下的可设置 1 道结合槽；坝高在 20~30m 的宜设置 2 道结合槽；坝高大于 30m 宜设置 3 道结合槽。对岩石坝基和岸坡，应设置不少于 3 道结合齿墙，齿墙的底宽不应小于 1.0m，高度不应小于 1.5m。

5 湿陷性黄土地基的处理，可采用挖除、翻压、表面夯实、强夯法或预浸水法等消除其湿陷性。

6 淤土地基的处理，可采用截断上游来水、开挖导渗沟、抛石（填干土）阻滑体或修筑人工盖重等加速固结提高承载力。

7 有防渗要求的淤地坝砂砾石覆盖层地基的处理，当砂砾石覆盖层厚度小于 15m 时，宜采用截水槽或截水墙处理；当砂砾石覆盖层厚度大于等于 15m 时，宜采用上游铺盖防渗处理。

8 岩石地基的处理，应先清除表层覆盖物，再打眼放小炮开挖；接近设计高程 0.5m 时，应改用人工开凿；对断层破碎带应采用深挖充填置换方法处理。

9 泉眼和裂隙渗水的处理，应布设排水设施将水排出坝外。

6.3.16 淤地坝应进行渗流计算，宜采用数值法，也可采用公式法，计算方法见附录 C。渗流计算应包括以下内容：

- 1 确定坝体浸润线位置及下游出逸点位置。
- 2 确定坝体和坝基渗流量。
- 3 确定坝坡出逸段与下游坝基表面的出逸比降。

6.3.17 地震基本烈度在Ⅷ度（含Ⅷ度）以下地区不做抗震要求，Ⅷ度以上地区应满足抗震要求。小型淤地坝稳定计算可不考虑地震工况。

6.3.18 坝坡抗滑稳定应计算下列工况：

- 1 正常运用条件：
 - 1) 库内未淤积时遇设计洪水或库内水位与最低放水高程齐平时，取其水位高的工况。
 - 2) 库内有淤积遇设计洪水，其水位与溢洪道底坎高程齐平时。
- 2 非常运用条件Ⅰ：

- 1) 施工期。
- 2) 库内未淤积时遇校核洪水。
- 3) 库内有淤积遇校核洪水，其水位与溢洪道底坎高程齐平时。
- 4) 水位非常降落。

3 非常运用条件Ⅱ为正常运用条件遇地震。

6.3.19 坝坡稳定计算方法应符合下列规定：

1 土的总应力强度指标和有效应力强度指标的试验方法，应按 GB/T 50123 的规定执行。土的抗剪强度指标测定和应用方法可按 SL 274 的规定执行。

2 坝坡抗滑稳定可采用瑞典圆弧法或简化毕肖普法计算。碾压坝软弱夹层摩根斯顿-普赖斯法。水坠坝边埂的自身稳定可按折线滑动面计算。安全系数不应小于表 6.3.19 规定的数值。计算方法见附录 D。

表 6.3.19 淤地坝坝坡及边埂抗滑稳定安全系数

运用工况	碾压坝坝坡				水坠坝边埂
	工程规模（建筑物级别）				
	大型坝（4、5级）		中、小型坝（5级及以下）		—
	瑞典圆弧法	简化毕肖普法、 摩根斯顿-普赖斯法、 折线法	瑞典圆弧法	简化毕肖普法、 摩根斯顿-普赖斯法、 折线法	摩根斯顿-普赖斯法
正常运用	1.15	1.25	1.10	1.20	1.25
非常运用Ⅰ	1.05	1.15	1.05	1.10	1.15
非常运用Ⅱ	1.02	1.10	1.02	1.05	1.10

6.3.20 淤地坝沉降计算应分别确定坝体和坝基的总沉降量和施工期的沉降量。

1 坝的总沉降量可根据坝体和坝基的压缩曲线采用分层总和法计算，将各分层的沉降量相加，即为总沉降量，可按公式

(6.3.20) 计算：

$$S = \sum_{i=1}^n \frac{e_{0i} - e_i}{1 + e_{0i}} h_i \quad (6.3.20)$$

式中 S ——总沉降量，m；

n ——分层数目；

e_{0i} ——第 i 层土起始孔隙比；

e_i ——第 i 层土上部荷载作用下的孔隙比；

h_i ——第 i 层土层厚度，m。

2 施工期坝体的沉降量，对于土坝可取最终沉降量的 80%。将总沉降量减去施工期沉降量，得竣工后沉降量。水坠坝预留沉降值宜取坝高的 3%~5%，不同土料的坝高预留沉降量应符合表 6.3.20 的规定。碾压式土坝预留沉降值宜取坝高的 1%~3%。

表 6.3.20 不同土料坝高预留沉降量

坝高 /m	不同土料坝高预留沉降量占总坝高百分比/%	
	黏土	砂壤土、壤土
<20	2.0	3.0
20~30	3.0	4.0
30~40	4.0	5.0

6.3.21 土料选择及填筑标准应满足下列规定：

1 碾压均质土坝筑坝土料有机质含量不应超过 5%，水溶盐含量不应超过 5%，渗透系数不应大于 1.0×10^{-4} cm/s。填筑土料压实度不应小于 0.94。无黏性土相对密度不得小于 0.65。

2 水坠坝冲填土料粒径在 0.005mm 以下的颗粒含量应小于 30%，有机质、水溶盐的含量应分别小于 5% 和 3%，崩解速度不应超过 30min，渗透系数应为 $1.0 \times 10^{-6} \sim 1.0 \times 10^{-4}$ cm/s。不同土料的控制性指标应符合表 6.3.21-1 的规定。

表 6.3.21-1 筑坝土料控制性指标

项 目	砂 土	砂壤土	壤 土		
			轻粉质	中粉质	重粉质
黏粒和胶粒含量/%	<3	3~10	10~15	15~20	20~30
砂砾含量/%	—	—	—	—	—
塑性指数	—	—	7~9	9~10	10~13
崩解速度/min	—	1~3	3~5	5~15	<30
渗透系数/(cm/s)	$2.0 \times 10^{-5} \sim 1.0 \times 10^{-4}$	$1.5 \times 10^{-3} \sim 2.0 \times 10^{-5}$	$1.0 \times 10^{-5} \sim 1.5 \times 10^{-3}$	$3.0 \times 10^{-6} \sim 1.0 \times 10^{-5}$	$1.0 \times 10^{-6} \sim 3.0 \times 10^{-4}$
不均匀系数	—	—	—	—	—

3 水坠坝坝体冲填质量应以起始含水率作为主要控制指标。砂土的起始含水率为 25%~40%，砂壤土和壤土起始含水率为 39%~50%。

4 水坠坝的允许冲填速度应符合表 6.3.21-2 的规定。

表 6.3.21-2 水坠坝允许冲填速度

项 目	砂 土	砂壤土	壤 土		
			轻粉质	中粉质	重粉质
两日最大升高/m	<1.0	<0.8	<0.6	<0.4	<0.3
旬平均日冲填速度/(m/d)	0.30~0.50	0.20~0.25	0.15~0.20	0.10~0.15	0.07~0.10
月最大升高/m	<7.0	<7.0	<5.5	<4.0	<3.0
注：土料的黏粒含量在 20%~30%，并按本标准 6.3.11 条和 6.3.12 条规定在坝体内布置聚乙烯微孔波纹管或砂井（沟）排水时，允许冲填速度宜取表中数值的 1.5 倍。					

6.3.22 坝体与涵管（洞）、溢洪道等建筑物的连接部位处理应符合下列规定：

1 涵管（洞）与坝体连接部位应设置截水环（墙），涵管（洞）两侧及顶部土体应采用人工和小型机械夯实，顶部夯实厚度大于1m后方可采用机械碾压。地下水出露地区还应在涵管（洞）出口10m范围内设置反滤排水设施。

2 溢洪道与岸坡的连接应在控制段设置截水墙，回填土体应采用人工和小型机械夯实。

6.4 放水建筑物设计

6.4.1 放水建筑物可由进水段、输水段、消能设施和出水渠组成。进水段可采用卧管式或竖井式。

6.4.2 卧管应布置在坝上游岸坡，采用钢筋混凝土现浇或浆砌石砌筑，卧管底坡应随地形布设，但不应陡于1:2.0，卧管底板每隔5~8m应设置齿墙，并应根据地基变化情况适地设置沉降缝，台阶高差应为0.2~0.4m，每台设一个或两个放水孔。卧管顶部应设通气孔，顶高程应高出最高洪水位0.5~1.0m。卧管与涵洞连接处应设置消力池。卧管放水流量可按4~7d泄完设计频率一次洪水总量或者3~5d泄完10年一遇洪水总量。上游有淤地坝的工程，可适当减少本工程放水时间。

6.4.3 卧管最低放水孔设置宜符合下列规定：

1 卧管最低放水孔高度低于坝高的1/5；

2 下游坝回水末端不影响涵洞（管）的自由出流。

6.4.4 卧管式放水工程（见图6.4.4）可采用平面进水、侧面进水或斜面进水形式。

1 卧管放水采用平面进水时，放水孔直径不应大于0.3m，可按公式（6.4.4-1）~公式（6.4.4-3）计算：

$$\text{开启一台} \quad d = 0.68 \sqrt{\frac{q}{H_1}} \quad (6.4.4-1)$$

同时开启两台

$$d = 0.68 \sqrt{\frac{q}{\sqrt{H_1} + \sqrt{H_2}}} \quad (6.4.4-2)$$

同时开启三台

$$d = 0.68 \sqrt{\frac{q}{\sqrt{H_1} + \sqrt{H_2} + \sqrt{H_3}}} \quad (6.4.4-3)$$

式中 d ——放水孔直径, m;
 q ——放水流量, m^3/s ;
 H_1 、 H_2 、 H_3 ——孔上水深, m。

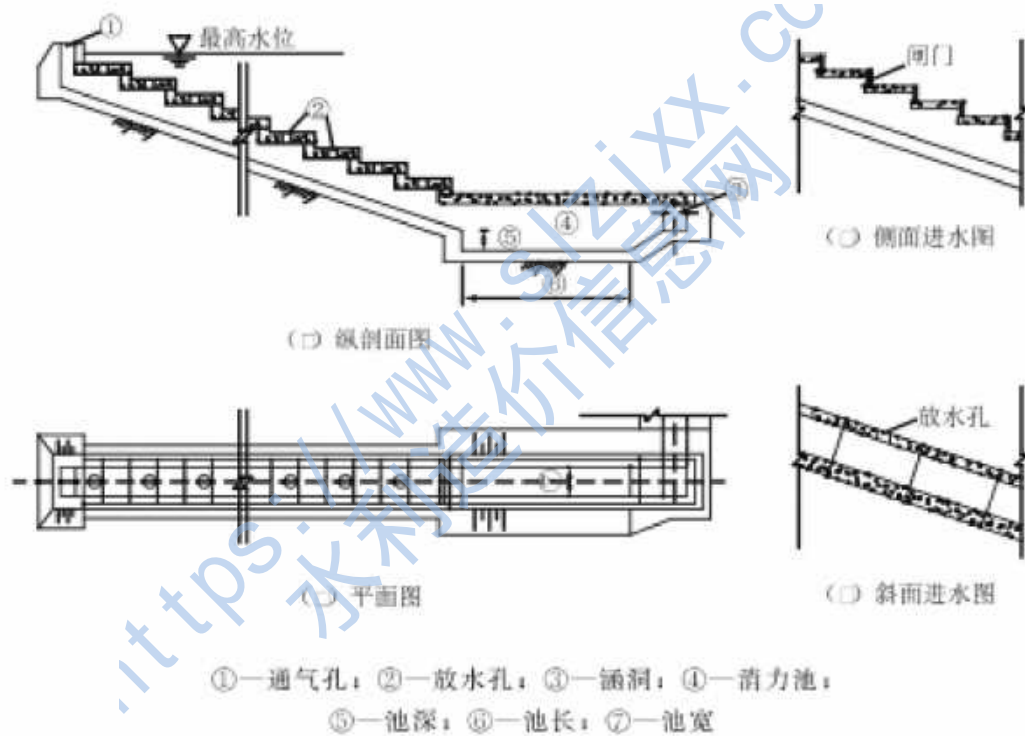


图 6.4.4 卧管示意图

2 卧管放水采用斜面进水时,可参照公式(6.4.4-1)~公式(6.4.4-3)计算,但进水口断面面积应采用水平投影面积。

3 卧管放水采用侧面进水时,放水孔尺寸可按公式(6.4.4-4)或公式(6.4.4-5)计算。

采用单排放水孔放水时

$$\omega = \frac{q}{n\mu\sqrt{2gH_1}} \quad (6.4.4-4)$$

采用上下两对放水孔同时放水时

$$\omega = \frac{q}{n\mu\sqrt{2g(\sqrt{H_1} + \sqrt{H_2})}} \quad (6.4.4-5)$$

式中 ω ——放水孔形式相同、面积相等时，一个放水孔过水断面， m^2 ；

n ——放水孔数，个；

μ ——流量系数，取 0.65；

H_1 ——水面至孔口中线的距离， m ；

H_2 ——水面至第二层孔口中线的距离， m 。

4 计算卧管、消力池的断面时，应考虑由于水位变化而导致的放水流量调节，设计流量比正常运用时的流量加大 20%~30%。

5 方形卧管过水断面高度应取卧管正常水深的 3~4 倍，圆形卧管直径应取卧管正常水深的 2.5 倍，并应分析放水孔水流跌落卧管时的水柱跃起高度。

6 卧管消力池采用等宽矩形断面，其水力设计主要包括确定池深和池长。消力池下游水深应取涵洞的正常水深。

1) 消力池深度可按公式 (6.4.4-6) 和公式 (6.4.4-7) 计算：

$$d = 1.1h_2 - h \quad (6.4.4-6)$$

$$h_2 = \frac{h_0}{2} \left(\sqrt{1 + \frac{8\alpha q^2}{gh_0^3}} - 1 \right) \quad (6.4.4-7)$$

式中 d ——消力池深度， m ；

h_2 ——第二共轭水深， m ；

h ——下游水深， m ；

h_0 ——卧管正常水深， m ；

α ——流速不均匀系数，取 1.0~1.1；

q ——卧管单宽流量， $m^3/(s \cdot m)$ ；

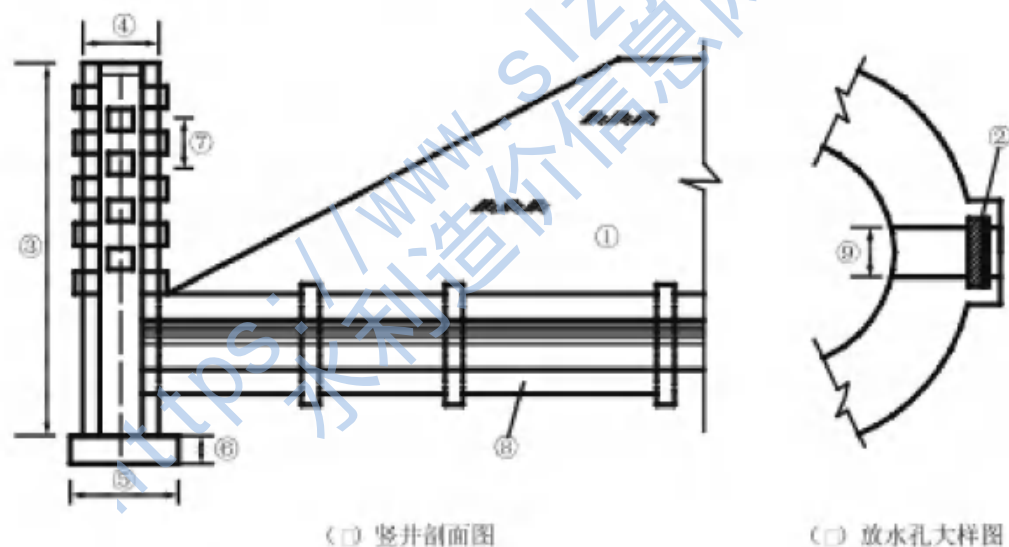
g ——重力加速度，取 $9.81 m/s^2$ 。

2) 消力池长 L_2 可按公式 (6.4.4-8) 计算:

$$L_2 = (3 \sim 5)h_2 \quad (6.4.4-8)$$

6.4.5 竖井式放水工程应采用混凝土(或浆砌石)修筑,如图 6.4.5 所示。

1 竖井的断面形状可采用圆形或方形,内径宜取 0.8~1.5m,井壁厚度宜取 0.3~0.6m 沿井壁垂直方向每隔 0.3~0.5m 可设一对放水孔;井底应设消力井,井深宜为 0.5~2.0m;放水孔应相对交错排列,孔口处设门槽,插入闸板控制放水,竖井下部应与涵洞相连。土基上的井底应设置 1.0~1.5m C_{30} F_{30} 抗磨蚀钢筋混凝土井座或 1.5~2.0m MU_{30} M_{10} 浆砌石。石基上的井座应设置 0.5~1.0m C_{30} F_{30} 抗磨蚀钢筋混凝土井座或 1.0~1.5m MU_{30} M_{10} 浆砌石。



①—土坝; ②—插板闸门; ③—竖井高; ④—竖井外径; ⑤—井座宽;
⑥—井座厚; ⑦—放水孔距; ⑧—涵洞; ⑨—放水孔径

图 6.4.5 竖井结构图

2 竖井放水孔尺寸可按公式 (6.4.4-4) 或公式 (6.4.4-5) 计算。

3 消力井的断面尺寸应根据放水流量按公式 (6.4.5-1) ~ 公式 (6.4.5-3) 计算。

$$V = 1.23qH \quad (6.4.5-1)$$

圆形断面消力井为

$$V \leq 0.785d^2h \quad (6.4.5-2)$$

方形断面消力井为

$$V \leq bLh \quad (6.4.5-3)$$

式中 H ——作用水头, m, 可近似采用正常蓄水位与竖井底部高程差值;

q ——放水流量, m^3/s ;

V ——消力井的最小容积, m^3 ;

d ——井径, m;

h ——井内水深, m;

b ——井底宽, m;

L ——井底长, m。

6.4.6 输水段可采用混凝土预制管、浆砌石拱涵、预应力钢筒混凝土管 (PCCP) 等型式。

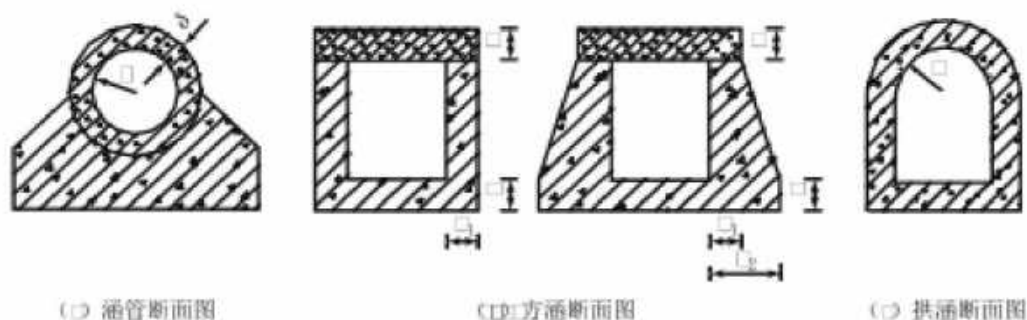
1 涵管 (洞) 的地基处理, 应在原状土夯实的基础上, 夯填 20~50cm 的 3:7 灰土或水泥土, 并浇筑 15~30cm 的 C_{15} 混凝土。

2 涵管 (洞) 应按无压流设计, 管 (洞) 水深应按公式 (5.2.2-1) 和公式 (5.2.2-2) 计算, 底坡宜取 1:100~1:200。

3 大型淤地坝混凝土涵管管径不应小于 0.8m, 方涵和拱涵断面宽度不应小于 0.8m, 高度不应小于 1.2m; 中小型淤地坝混凝土涵管管径不应小于 0.6m, 方涵和拱涵断面宽度不应小于 0.6m, 高度不应小于 0.9m。涵洞内水深应小于涵洞净高的 75%。

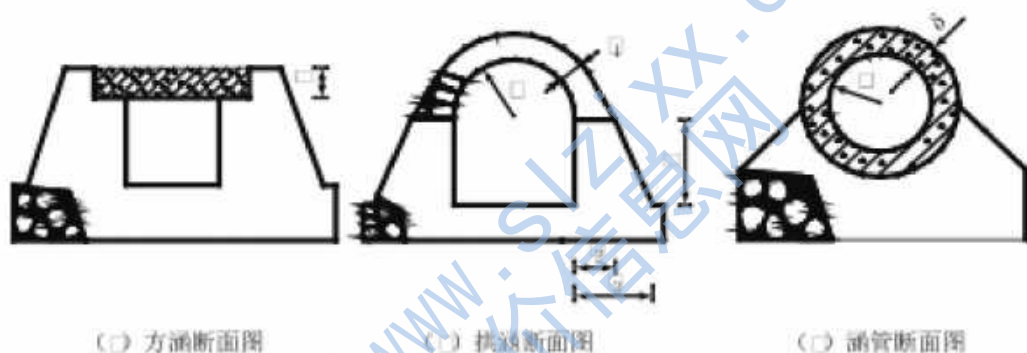
4 沿涵管 (洞) 纵向每隔 10~15m 设置截水环, 截水环厚度应为 0.6~0.8m, 伸出管壁外层应为 0.4~0.5m, 如图 6.4.6-1 和图 6.4.6-2 所示。

5 涵管 (洞) 结构尺寸应根据涵管 (洞) 断面及洞上填土高度计算确定。



b —盖板厚； L_1 —侧墙顶宽； L_2 —侧墙底宽； S —基础厚； δ —管壁厚

图 6.4.6-1 混凝土涵洞（管）结构图



b —盖板厚； R —起拱半径； h —起拱高度； r_1 —拱圈厚；
 r_2 —拱座顶宽； r_1 —拱座底宽； d —涵管半径； δ —管壁厚

图 6.4.6-2 浆砌石涵洞结构图

1) 混凝土涵管可按公式 (6.4.6-1) 和公式 (6.4.6-2) 计算：

$$\delta = \sqrt{\frac{0.06pd_0}{[\sigma_b]}} \quad (6.4.6-1)$$

$$d_0 = d + \delta \quad (6.4.6-2)$$

式中 δ ——管壁厚度，m；

p ——管上垂直土压力，t/m；

d_0 ——涵管计算直径，m；

$[\sigma_b]$ ——混凝土弯曲时允许拉应力，t/m²；

d ——涵管内径，m。

- 2) 方涵混凝土盖板, 应按最大弯矩和最大剪切力分别计算其厚度, 且取较大值。按最大弯矩计算板厚时, 按公式 (6.4.6-3) 计算; 按最大剪切力计算板厚时, 按公式 (6.4.6-4) 计算。方涵钢筋混凝土盖板配筋计算, 应按现行规范执行。方涵侧墙和底板尺寸, 可根据涵洞上填土高度计算确定。

$$\delta = \sqrt{\frac{6M_{\max}}{b[\sigma_b]}} \quad (6.4.6-3)$$

$$\delta = 1.5 \frac{Q_{\max}}{b[\sigma_\tau]} \quad (6.4.6-4)$$

式中 δ ——盖板厚度, m;

M_{\max} ——按简支梁均布荷载计算的最大弯矩, t·m;

b ——盖板单位宽度, 取 1.0m;

$[\sigma_b]$ ——钢筋混凝土弯曲时的允许拉应力, t/m²;

Q_{\max} ——最大剪切力, 9.8×10³N;

$[\sigma_\tau]$ ——钢筋混凝土剪切时的允许拉应力, t/m²。

- 3) 拱涵的半圆拱拱圈、拱台尺寸可按公式 (6.4.6-5) ~ 公式 (6.4.6-7) 计算:

$$t_1 = 0.8 \times (0.45 + 0.03R) \quad (6.4.6-5)$$

$$t_2 = 0.3 + 0.4R + 0.17h \quad (6.4.6-6)$$

$$t_3 = t_2 + 0.1h \quad (6.4.6-7)$$

式中 t_1 ——拱圈厚度, m;

t_2 ——拱台顶宽, m;

t_3 ——拱台底宽, m;

R ——拱圈内半径, m;

h ——拱台高度, m。

- 6 涵管(洞)泄水应通过明渠或钢带波纹管经消能设施送至沟床, 明渠或钢带波纹管结构尺寸可根据公式 (5.2.2-1) 和公式 (5.2.2-2) 计算确定, 消力池结构尺寸可按公式 (6.4.4-6) ~ 公式 (6.4.4-8) 计算。

6.5 泄洪建筑物设计

6.5.1 泄洪建筑物的型式，应根据地形、地质条件和运行管理要求，采用开敞式溢洪道或泄洪洞。

6.5.2 溢洪道宜采用开敞式，由进口段、泄槽和消能设施三部分组成，见图 6.5.2 所示。

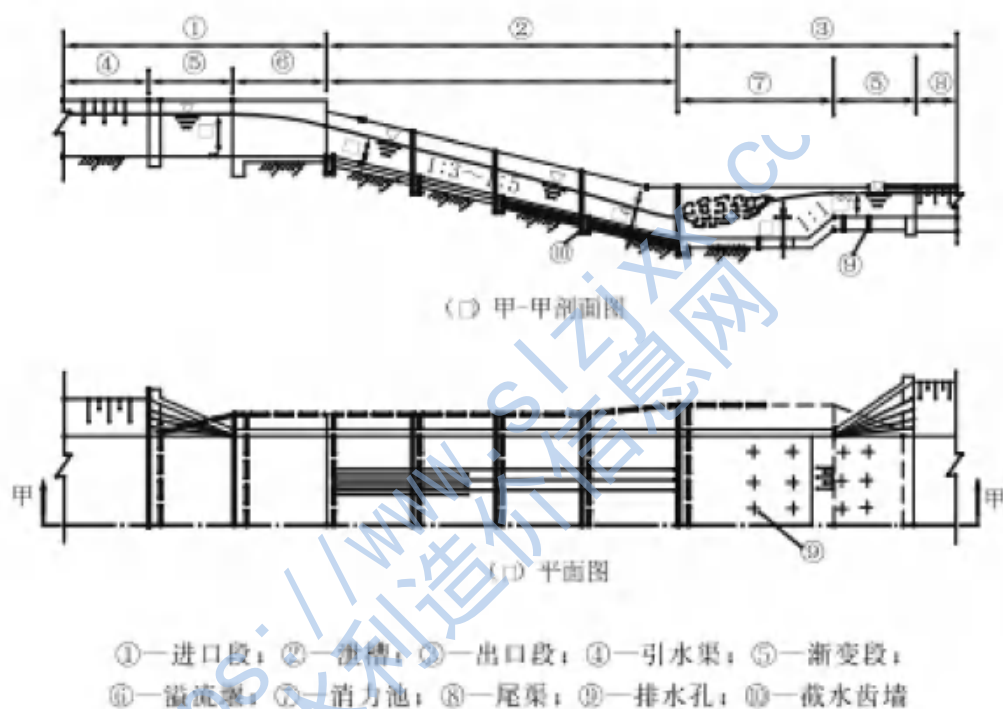


图 6.5.2 溢洪道示意图

1 溢洪道的结构尺寸应满足调洪演算确定的溢洪道最大下泄流量。

2 进口段由引水渠、渐变段和溢流堰组成。

1) 溢洪道引水渠轴线布置应使其进水顺畅，可采用梯形断面，渠底高程不得高于溢流堰底板高程。进口段转弯半径不宜小于 4 倍渠底宽度。弯道至堰宜有长度不小于 2 倍堰上水头的直线段。中等风化岩石引水渠边坡宜为 1:0.5~1:0.2，微风化岩石引水渠边坡宜为 1:0.1，新鲜岩石引水渠边坡可直立；土质边坡设计

过水断面以下边坡不应陡于 1:1 并衬砌防护, 以上山体削坡黄土不应陡于 1:0.75、红黏土不应陡于 1:0.5。边坡坡度应满足稳定要求。边坡高度大于 10m 时应削坡开级, 设置 1.0~1.5m 平台。

- 2) 渐变段断面宜采用扭面, 由梯形断面向矩形断面过渡, 将水流平顺引入溢流堰。渐变段长度宜取堰顶水头的 3~6 倍。
- 3) 溢流堰底板高程宜采用设计淤积高程。除险加固配套溢洪道的淤地坝, 现有淤积高程超过设计淤积高程时, 溢流堰底板高程宜采用现淤积高程; 现有淤积高程未达到设计淤积高程时, 溢流堰底板高程可高于原设计淤积高程。
- 4) 溢流堰侧墙顶部高程应满足高于校核洪水位 0.2m。
- 5) 溢流堰宜布置在坝轴线附近, 应满足建筑物对地基强度、抗渗性及耐久性的要求, 应减少地基处理工程量。溢流堰宜采用矩形断面, 溢流堰长度宜取堰上水深的 3~6 倍。溢流堰宜采用浆砌石或混凝土修筑, 堰底靠上游端应设置齿墙, 深度宜取 0.3~0.8m, 宽度宜取 0.3~0.4m。溢流堰侧墙应设置截水墙, 断面宜为三角形或梯形, 底宽宜为 0.5~1.0m, 厚度宜为 0.3~0.5m。堰宽应按公式 (6.5.2-1)、公式 (6.5.2-2) 计算。

$$B = \frac{q}{MH_0^{3/2}} \quad (6.5.2-1)$$

$$H_0 = h + \frac{V_0^2}{2g} \quad (6.5.2-2)$$

- 式中 B ——溢流堰宽, m;
 q ——溢洪道设计流量, m^3/s ;
 M ——流量系数, 取 1.42~1.62;
 H_0 ——计入行进流速的水头, m;

h ——溢洪水深，m，即堰前溢流坎以上水深；

V_0 ——堰前流速，m/s；

g ——重力加速度，取 9.81m/s^2 。

3 泄槽的布置及水力计算应符合下列规定：

- 1) 泄槽坡度应根据地质、单宽流量确定，但不应陡于 $1:3$ 。顺水流方向每隔 $5\sim 8\text{m}$ 应设置沉降缝。泄槽基础每隔 $10\sim 16\text{m}$ 应设置齿墙。
- 2) 泄槽边墙高度不应低于设计水位和校核水位分别加安全超高值。溢洪道基础底板及靠近山体侧墙应设置排水孔，也可在溢洪道基础底部及靠近山体侧墙外设置微孔波纹管，纵向布置，间隔 $2\sim 3\text{m}$ 。泄槽断面的正常水深 h_0 可按公式 (5.2.2-1) 和公式 (5.2.2-2) 计算；矩形断面的临界水深 h_k 可按公式 (6.5.2-3) 计算：

$$h_k = \sqrt[3]{\frac{\alpha q^2}{g}} \quad (6.5.2-3)$$

式中 h_k ——临界水深，m；

α ——系数，取 1.1 ；

q ——陡坡单宽流量， $\text{m}^3/(\text{s}\cdot\text{m})$ 。

- 3) 泄槽水面线计算可按照明渠恒定非均匀渐变流逐段试算法根据基本微分方程式 (6.5.2-4) 进行计算：

$$\Delta s = \frac{\Delta E_s}{i - \bar{J}} = \frac{E_{sd} - E_{su}}{i - \bar{J}} \quad (6.5.2-4)$$

式中 Δs ——流段的距离，m；

ΔE_s ——流段的两端断面上断面比能差值，m；

E_{sd} 、 E_{su} —— Δs 流段的下游及上游断面的断面比能，m；

i ——泄槽纵向比降；

\bar{J} ——流段内的平均水力坡降。

- 4) 当水流速度大于 10m/s 时应计算掺气对水深影响，掺气水深可按公式 (6.5.2-5) 计算：

$$h_s = \left(1 + \frac{\xi v}{100}\right) h \quad (6.5.2-5)$$

式中 h 、 h_s ——泄槽计算断面的水深及掺气后的水深，m；

ξ ——修正系数，可取 1.0~1.40s/m，流速大者取大值；

v ——不掺气情况下泄槽计算断面的流速，m/s。

- 5) 泄槽安全超高应根据工程等级、泄槽坡度等综合确定。安全超高应按表 6.5.2 的规定确定。

表 6.5.2 泄槽侧墙安全超高 单位：m

坝高	设计流量	校核流量
安全超高	0.5~1.0	0.1~0.2

6.5.3 泄洪洞应按无压流设计，由进口段、洞身段和出口段三部分组成。

1 进口段由引水渠、渐变段、进水口和通气孔组成。引水渠和渐变段断面尺寸可按本规范公式 (5.2.2-1) 和公式 (5.2.2-2) 计算。进水口宜在顶部设置限流墙。进口底板高程宜设置在设计淤积高程。泄洪洞下泄流量的计算应先根据限流墙开启高度与堰顶算起限流墙前水深的比值，确定水流形态和流量计算公式。

- 1) 当 $\frac{e}{H} \leq 0.65$ 时为闸孔出流，可分为自由出流和淹没出流。闸孔自由出流时，下泄流量可按公式 (6.5.3-1) ~ 公式 (6.5.3-3) 计算，见图 6.5.3 (a)。闸孔淹没出流时，下泄流量可按公式 (6.5.4) 计算，见图 6.5.3 (b)。

$$Q = \mu b e \sqrt{2gH_0} \quad (6.5.3-1)$$

$$\mu = 0.6 - 0.176 \frac{e}{H} \quad (6.5.3-2)$$

$$H_0 = H + \frac{\alpha v^2}{2g} \quad (6.5.3-3)$$

式中 Q ——泄洪洞下泄流量, m^3/s ;

μ ——流量系数;

b ——泄洪洞底宽, m ;

H_0 ——孔口全水头, m ;

e ——限流墙开启高度, m ;

α ——动能修正系数, 可取 1.0;

H ——孔口中心至水面高差, m 。

$$Q_s = \sigma_s \mu b e \sqrt{2gH_0} \quad (6.5.3-4)$$

式中 σ_s ——淹没系数。

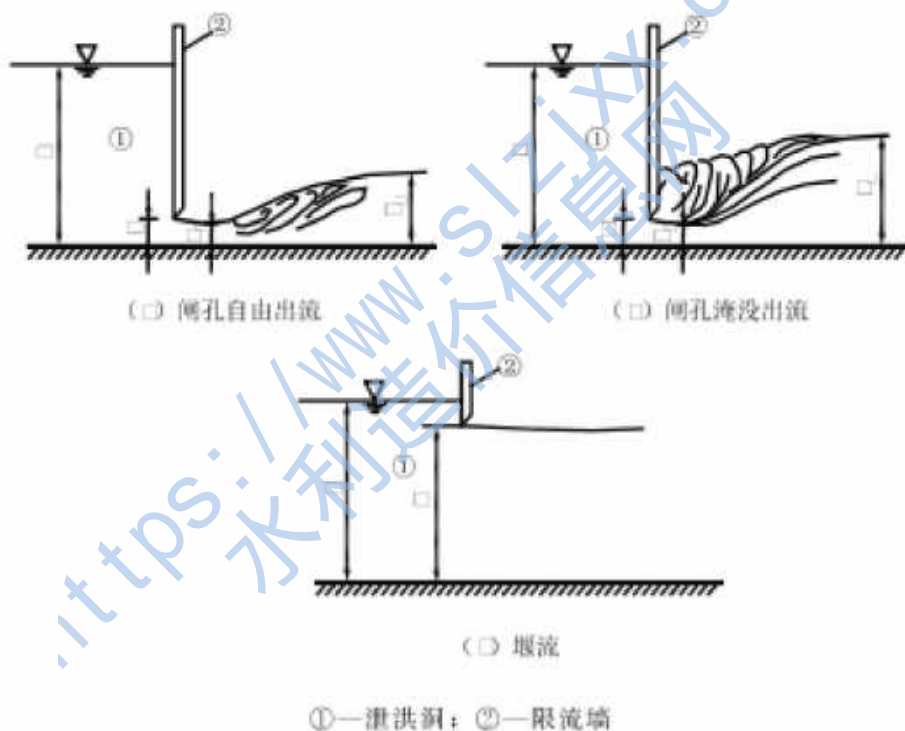


图 6.5.3 泄洪洞示意图

- 2) 当 $\frac{e}{H} > 0.65$ 时为堰流, 流量可按公式 (6.5.2-1) 计算, 见图 6.5.3 (c)。
- 3) 当闸孔出流时, 在限流墙后应设置通气孔, 通气口沿泄洪洞外侧顶部引至坝体背水坡处。通气孔可采用直径大于 20cm 圆管。

2 洞身转弯段宜设在水流平缓段，转弯半径不宜小于 5 倍洞径或洞宽，转角不宜大于 60° ，弯道两端的直线段也不宜小于 5 倍洞径或洞宽。洞身陡坡段的纵坡不宜陡于 1:3。洞身段泄流能力可按照公式 (5.2.2-1) 和公式 (5.2.2-2) 计算。洞身宜采用圆拱直墙断面，当地质条件较差时，可选用圆形或马蹄形断面。泄洪洞内水深应小于涵洞设计高度的 75%。

6.5.4 溢洪道（泄洪洞）出口宜采用消力池或挑流消能。

1 溢洪道（泄洪洞）消能防冲建筑物的设计洪水标准为设计频率洪水。对于超过消能防冲设计标准的洪水，允许消能防冲建筑物出现局部破坏，但不应危及坝体及其他主要建筑物的安全，且易于修复，不得长期影响枢纽运行。

2 在土基或破碎软弱岩基上的溢洪道（泄洪洞），宜选用消力池消能，消力池的设计详见附录 E。

3 岩基较好的溢洪道（泄洪洞），宜采用挑流消能。在挑坎的末端应设齿墙，基础嵌入新鲜完整的岩石，在挑坎下游应设护坦。挑流消能水力设计应包括确定挑流水舌挑距和最大冲坑深度。挑流水舌外缘挑距可按公式 (6.5.4-1) 计算，计算简图见图 6.5.4。

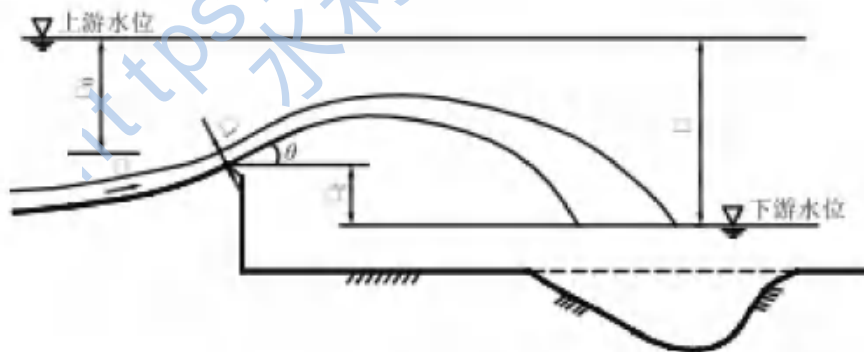


图 6.5.4 挑流消能计算简图

$$L = \frac{1}{g} \left[v_1^2 \sin\theta \cos\theta + v_1 \cos\theta \sqrt{v_1^2 \sin^2\theta + 2g(h_1 \cos\theta + h_2)} \right] \quad (6.5.4-1)$$

式中 L ——挑流水舌外缘挑距，m，自挑流鼻坎末端算起至下游沟床床面的水平距离；

v_1 ——鼻坎坎顶水面流速，m/s，取鼻坎末端断面平均流速 v 的 1.1 倍；

θ ——挑流水舌水面出射角，(°)，可近似取鼻坎挑角，挑射角度应经比较选定，可采用 $15^\circ \sim 35^\circ$ ；鼻坎段反弧半径可采用反弧最低点最大水深的 6~12 倍；

h_1 ——挑流鼻坎末端法向水深，m；

h_2 ——挑坎坎顶至下游水位的高差，m，如计算冲刷坑最深点距鼻坎的距离，该值可采用坎顶至冲坑最深点高程差。

其中，鼻坎末端断面平均流速 v ，可按下列两种方法计算：

1) 按流速公式计算，可按公式 (6.5.4-2) ~ 公式 (6.5.4-4) 计算，使用范围为 $s < 18q^{2/3}$ ：

$$v = \phi \sqrt{2gZ_0} \quad (6.5.4-2)$$

$$\phi^2 = 1 - \frac{h_1}{Z_0} - \frac{h_j}{Z_0} \quad (6.5.4-3)$$

$$h_1 = 0.014 \frac{S^{0.767} Z_0^{1.5}}{q} \quad (6.5.4-4)$$

式中 v ——鼻坎末端断面平均流速，m/s；

q ——泄槽单宽流量， $m^3/(s \cdot m)$ ；

ϕ ——流速系数；

Z_0 ——鼻坎末端断面水面以上的水头，m；

h_1 ——泄槽沿程损失，m；

h_j ——泄槽各局部损失水头之和，m，取 h_j/Z_0 的值为 0.05；

S ——泄槽流程长度，m。

2) 按推算水面线方法计算，鼻坎末端水深可近似利用泄槽末端断面水深，按推算泄槽段水面线方法求出；单

宽流量除以该水深，可得鼻坎断面平均流速。

4 冲刷坑深度可按公式 (6.5.4-5) 计算：

$$T = kq^{1/2} Z^{1/4} \quad (6.5.4-5)$$

式中 T ——自下游水面至坑底最大水垫深度，m；

k ——综合冲刷系数，可按表 6.5.4 取值；

q ——鼻坎末端断面单宽流量， $m^3/(s \cdot m)$ ；

Z ——上、下游水位差，m。

表 6.5.4 岩基冲刷系数 k 值

类别		I	II	III	IV
节理裂隙	间距/cm	>150	150~50	50~20	<20
	发育程度	不发育。节理(裂隙)1~2组，规则	较发育。节理(裂隙)2~3组，X形，较规则	发育。节理(裂隙)3组以上，不规则，呈X形或米字形	很发育。节理(裂隙)3组以上，杂乱，岩体被切割成碎石状
	完整程度	巨块状	大块状	块(石)碎(石)状	碎石状
岩基构造特征	结构类型	整体结构	砌体结构	镶嵌结构	碎裂结构
	裂隙性质	多为原生型或构造型，多密闭，延展不长	以构造型为主，多密闭，部分微张，少有充填，胶结好	以构造或风化型为主，大部分微张，部分张开，部分为黏土充填，胶结较差	以风化或构造型为主，裂隙微张或张开，部分为黏土充填，胶结很差
k	范围	0.6~0.9	0.9~1.2	1.2~1.6	1.6~2.0
	平均	0.8	1.1	1.4	1.8
注：本表适用范围为挑流水舌入水角 $30^\circ \sim 70^\circ$ 。					

6.5.5 当溢洪道下泄水流畅经消能后不能直接泄入沟道时应设置尾水渠。选择尾水渠线路应经济合理，其轴线方向应顺应下游河势。尾水渠宽度应使水流不过分集中，并应防止折冲水流对沟岸

有危害性的冲刷。

6.5.6 坝顶有交通要求时，跨越溢洪道的道路应按 GB/T 51224 设计。

6.6 附属设施设计

6.6.1 附属设施包括管护房屋、防汛抢险道路、卧管道路或竖井工作桥等。

6.6.2 大型淤地坝管护房屋应满足管护人员居住、存放管护设备、抢险器材和抢险物资需要。管护房屋宜采用砖混结构，建筑面积不宜小于 10m^2 。

6.6.3 防汛抢险道路应满足防汛抢险人员和机具通行需要，路面宽度不应小于 3.0m ，路边设置排水沟。

6.7 淤地坝监测设计

6.7.1 应根据需要开展淤地坝监测。监测内容应包括水位监测、淤积监测、渗流监测和位移监测。

6.7.2 水位监测应通过坝前设置的水位标尺与流域内降雨量监测同步观测。

6.7.3 淤积监测应分别在坝前和库区设置不少于 3 个监测断面，应布设在设计淤积高程以下、沟道断面变化处、便于观测的沟道内。在库岸应设置相应控制点监测库区淤积变化情况。应采用新技术、新方法进行淤积监测。

6.7.4 渗流监测应对浸润线位置和渗流量进行监测。浸润线位置可通过布设在坝体和坝基的测压管或渗压计监测。渗流量的监测可通过布设在排水体下游的量水堰监测。渗流监测的频次宜根据水位的变化确定。监测断面宜选择在最大坝高处、地形地质条件较为复杂、坝体与放水工程接触部位等，监测断面不宜少于 2 个。

6.7.5 位移监测应对水平位移和垂直位移进行监测。水平位移监测可采用经纬仪三角测量或视准测量等方法。垂直位移监测可采用精准水准或静力水准的方法。

7 除险加固

7.1 病险淤地坝认定与处理

7.1.1 符合下列条件之一的应界定为病险淤地坝：

1 下游影响范围有村庄、学校、工矿、道路等基础设施，无配套泄洪建筑物的淤地坝。

2 无溢洪道的大型淤地坝。

3 大型淤地坝控制区域外无溢洪道的中型淤地坝。

4 坝体、坝肩出现贯通性横向裂缝或纵向滑动性裂缝，坝坡发生破坏性滑坡、塌陷、冲沟，坝体出现冲缺、管涌、流土的淤地坝。

5 放水建筑物或溢洪道出现损毁、断裂、坍塌、基部掏刷悬空等破坏的淤地坝。

6 淤积面超过设计淤积高程，滞洪能力达不到原设计洪水标准的淤地坝。

7 其他影响淤地坝安全运用的病险情形。

7.1.2 病险淤地坝认定，运行管理部门应编制病险淤地坝认定报告。认定报告应包括基本情况、主要病险问题、安全影响评价、认定结论等内容。

7.1.3 经认定的病险淤地坝，运行管理部门应编制病险淤地坝除险加固设计报告，并及时进行除险加固。

7.1.4 小流域坝系中的病险淤地坝，应统筹协调各坝的下泄流量，自上而下进行调洪演算，并按自下而上的顺序进行除险加固。

7.1.5 不能及时除险加固的病险淤地坝，应编制应急预案，汛期应加强监测，控制运用。

7.2 坝体除险加固

7.2.1 坝体裂缝除险加固方案应根据坝体裂缝部位、形状、宽

度、长度、深度、错距、走向和观测资料确定，应采取下列措施：

1 裂缝宜采用开挖回填、无压灌浆技术、开挖回填与无压灌浆技术结合处理。开挖坑槽宜采用梯形或台阶形断面，槽的深度应超过裂缝 0.3~0.5m、长度应超出缝端 1m，边坡应满足稳定、便于施工。坑槽回填应分层夯实，每层填土厚度宜为 0.15~0.2m，压实度不应小于 0.94，回填后随即铺设砂性保护层。裂缝较深时上部开挖回填，下部无压灌浆处理。纵向滑动性裂缝，不宜采用灌浆处理。

2 贯通性横向裂缝，应顺缝挖槽、并沿裂缝开挖不少于三道垂直于裂缝的截水槽，回填夯实处理。

7.2.2 坝体滑坡除险加固方案应根据坝体滑坡和塌陷位置、形状、范围和观测资料确定，宜采取下列处理措施：

1 上游滑坡宜选择开挖回填、放缓坝坡或增设盖重体；下游滑坡宜选择开挖回填、放缓坝坡，并改建或新设坝体排水。

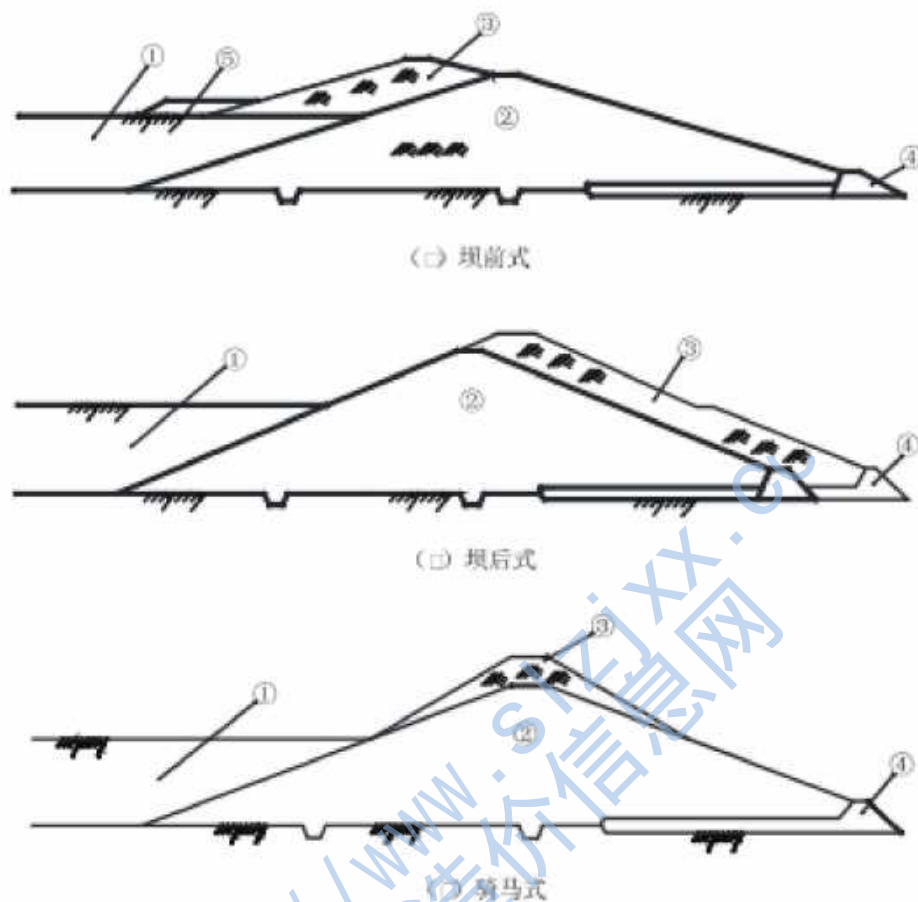
2 坝坡冲沟、塌陷，宜采用开挖、消除隐患、回填处理，完善坝坡排水。

7.2.3 坝体冲缺修复方案应在洪水复核、坝体填筑质量分析的基础上确定，宜采取开挖回填、加高坝体或增设溢洪道等措施。

7.2.4 坝体管涌、流土除险加固方案应根据管涌和流土的部位、涌水量、浑浊程度和观测资料确定，修复坝体并增设反滤排水等措施。

7.2.5 增设溢洪道仍不能满足洪水标准所需要的滞洪库容或有增加拦泥淤地需求时，可对坝体进行加高。土坝的加高方式，可根据工程现状与运用条件，采用坝前式加高、坝后式加高或坝前坝后同时（骑马式）加高，如图 7.2.5 所示。

7.2.6 坝前式加高，应根据淤泥面固结情况，进行变形和稳定分析；淤积层含水量在饱和状态下、黏粒含量大于 20% 时，应设置盖重体。



①—坝前淤积层；②—旧坝体；③—加高体；

④—坝体排水；⑤—盖重体

图 7.2.5 土坝加高形式示意图

7.2.7 坝后式加高，应延伸或新设坝体排水，延伸放水建筑物，布设坝坡排水系统。

7.2.8 坝前坝后同时（骑马式）加高，应对原坝体的填筑质量、坝坡安全裕度以及坝地质条件等情况进行论证，坝的整体安全应符合本规范要求。

7.2.9 坝体加高时，坝体渗流计算和稳定性验算应按 6.3.16 条和 6.3.18 条规定确定。

7.2.10 淤地坝达到设计淤积高程、投入生产运行后，应配套相应排洪设施。

7.3 放水建筑物除险加固

7.3.1 卧管（竖井）损毁、坍塌、断裂、基部掏刷悬空，应在分析成因的基础上，根据工程实际情况和地形条件，采用混凝土或浆砌石加固等措施。

7.3.2 涵洞（涵管）发生裂缝、断裂、渗漏，应在分析成因的基础上，根据位置、形状和观测资料，采取下列处理措施：

1 对因不均匀沉陷导致的涵洞（涵管）裂缝、断裂及分缝止水破坏渗漏，应在空库时挖开渗漏段加固，同时对涵洞（涵管）采用凿槽嵌补法处理，里缝用沥青水泥砂浆或环氧砂浆回填，外缝用玻璃丝布粘贴。也可采用内套钢管或塑钢缠绕管，内套管与原涵管间填充高强度的砂浆。

2 对于结合部位出现的沿管壁渗漏，应将上游坝坡开挖一段，回填黏土夯实，并在涵洞（涵管）增设几道截水环。

7.3.3 明渠损毁、坍塌、断裂、基部掏刷悬空，应在分析成因的基础上，根据工程实际情况和地形地质条件，在增设砂砾石垫层和透水波纹管排水的基础上，采取混凝土、浆砌石加固或采用塑钢缠绕管替代明渠，完善明渠和尾水消能设施。

7.4 溢洪道除险加固

7.4.1 需要增设溢洪道的淤地坝，应按照 6.5 节的规定进行设计。

7.4.2 对溢洪道损毁、坍塌、断裂、基部悬空，应在分析成因的基础上，根据工程实际情况和地形地质条件，在增设砂砾石垫层和透水波纹管排水的同时，采取混凝土或浆砌石加固。

7.4.3 溢洪道裂缝宜采用凿槽嵌补法处理，用水泥砂浆或环氧砂浆回填。分缝止水破坏宜采用沥青麻丝塞填。

7.4.4 现有溢洪道泄洪能力不足时，可采取拓宽溢洪道、降低溢洪道进口高程、加高坝体等处理措施。

8 工程施工

8.1 一般规定

- 8.1.1 淤地坝宜在非汛期施工。
- 8.1.2 坝体填筑应在坝基处理及隐蔽工程验收合格后进行。
- 8.1.3 混凝土施工前应对混凝土配合比进行生产性试验。
- 8.1.4 施工过程中应采取水土保持措施。

8.2 施工组织设计

- 8.2.1 编制施工组织设计应遵循下列原则：
 - 1 应积极采用新技术、新工艺、新材料和新设备。
 - 2 应合理安排施工期，坝体填筑工程不宜临汛开工。
 - 3 应做好人力、物力与施工设备的综合平衡，妥善协调各分部工程均衡施工。
 - 4 工程施工布置应尽量少占地，减少对原地貌的扰动。
 - 5 交通道路、供电、供水应满足施工要求。
- 8.2.2 编制施工进度计划应根据当地气候特征，选择施工时段，制定防护措施。土坝施工强度应根据坝体规模、控制进度要求、施工布置条件、导流度汛方案和有效施工天数等因素分析确定；施工时段应根据进度要求选取并计算拟定填筑强度。施工进度计划应根据施工强度和施工时段确定。
- 8.2.3 施工总布置图应标明主体工程、已有的建筑物和为施工服务的临时工程、导流工程、取土场、料场、道路、供电和施工用水等方面的内容；水坠坝还应标明蓄水设施、输泥渠、机泵、挖土机械及管道等的位置及技术指标。
- 8.2.4 临时工程的布置应安全、方便。
- 8.2.5 导流工程应满足施工进度要求。
- 8.2.6 取土场应做到低土低用，高土高用。坝体填筑宜与溢洪

道和放水建筑物基础开挖相结合。水坠坝边埂土料运距宜短，运土路线避免与输泥渠、造泥沟等交叉。

8.2.7 施工道路宜顺直，结合施工实际情况，应在施工场地道路两侧设置必要的路标和照明设施。

8.2.8 施工水源应能满足施工期全过程的需要。

8.2.9 水坠坝造泥沟长度应根据冲填土料的性质确定。冲填土料为砂土类时，造泥沟长度宜大于 50m；冲填土料为其他土料时，造泥沟长度宜大于 70m。造泥沟底纵比降可取 10%~20%。

8.2.10 水坠坝输泥渠宜采用底宽 0.6~0.8m、深 0.8~1.0m 的窄深式断面；渠底纵比降，砂土宜采用 7%~10%，砂壤土、壤土宜采用 7%~20%；渠首可根据土场分布情况设置多条造泥沟，渠尾可根据坝面宽度设置 1~3 个出泥口，轮换使用；输泥渠沿程应间隔设置不少于 3 道跌坎，跌差宜为 1m；出泥口与边埂的距离应大于 3m，出泥口以上应设排水口；流量宜控制在 0.1~0.5m³/s 范围以内。

8.3 导流与度汛

8.3.1 跨汛期施工的，必须设置导流建筑物。导流建筑物度汛标准宜取 5 年一遇洪水重现期。

8.3.2 施工导流方法应遵循简单易行、工程量小、造价低、施工方便的原则，并尽可能与永久建筑物结合利用。宜选择围堰导流、涵洞导流、分期导流和明渠导流等形式。

8.3.3 导流工程的布置应使水流平顺，并满足稳定、防渗和抗冲要求，与建筑物和岸坡连接应安全可靠。

8.3.4 大中型、小型淤地坝施工期坝体度汛标准应分别达到 20 年、10 年一遇洪水重现期。度汛库容应从死水位（或卧管最低放水孔）以上计算确定。大中型淤地坝坝体在汛前达不到度汛标准时，应采取抢修度汛临时小断面等措施。度汛临时小断面应满足安全超高、稳定、防渗等要求，顶部宽度不应小于 5.0m。外坡应与设计坝坡一致，内坡坡率不应陡于 1:2.0。

8.3.5 跨汛期施工应在汛前编制度汛预案。度汛预案应主要包括抢险机构的建立，抢险队伍的组织，抢险物料、机具和车辆的储备，紧急抢险物资组织、车辆调度方案，人员撤离路线及报警联系方式等。

8.3.6 汛期施工，应在午休或晚间歇工时，将所有机械设备停放在较高位置或服务区，施工人员应撤离沟底或坝体作业面。

8.4 工程施工放样

8.4.1 工程施工放样前应在坝轴线两端、坝体以外，不受施工、滑坡等影响的适当地点布设永久性标志，作为工程基准点。

8.4.2 坝体放样应按设计校核高程点，并补充不足或丢失部分，确定坝轴线和坝坡线位置。坝体断面放线应考虑预加沉降量。

8.4.3 泄洪建筑物放线应根据工程基准点，确定轴线和开挖线位置。

8.4.4 放水建筑物放样和泄洪建筑物放样方法相同。

8.5 地基处理

8.5.1 坝体施工之前，坝基和岸坡的处理应自上而下一次性完成，不应边开挖边填筑。坝基和岸坡的处理应符合下列规定：

1 坝基处理应清除坝基与岸坡上的草皮、树根、含有植物的表土、垃圾及其他废料，并将清理后的坝基表面土层压实；应对水井、泉眼、地道、洞穴、透水层等进行处理。

2 坝体与土质岸坡接合应在清基的基础上开挖结合槽。结合槽尺寸应符合设计要求。

3 坝体与岩石岸坡接合应采取斜面连接，不应成台阶状、急剧变坡，更不得有反坡，岩石岸坡开挖清理后的坡度，应符合设计要求，对于局部凹坑、反坡以及不平顺岩面，可用混凝土填平、补齐，使其达到设计坡度。坝基与岸坡应设置结合齿墙，齿墙尺寸和条数应符合有关规定设计要求。

8.5.2 放水建筑物基础处理应符合下列规定：

- 1 基槽开挖、放坡开挖时应保证边坡稳定。
- 2 基槽开挖后，应夯实原状土，基础夯填压实度不应小于 0.94。
- 3 浇筑混凝土基础时，应预留涵管接口槽。安装涵管后，再浇筑预留接口槽、管座及截水环。

8.5.3 溢洪道基础处理应符合下列规定：

- 1 石质山坡上开挖溢洪道，宜沿溢洪道轴线拉槽，再逐步扩大到设计断面。
- 2 土质山坡上开挖溢洪道，宜沿溢洪道轴线和开挖线逐层开挖。开挖溢洪道的土方宜利用上坝，减少弃土。
- 3 应在开挖好的原基上浇筑符合设计要求的混凝土垫层。

8.6 碾压机施工

8.6.1 应在清基工程验收合格后，进行坝体填筑。

8.6.2 碾压机坝体填筑应符合下列规定：

- 1 坝体填筑土料含水量宜按最优含水量控制。
- 2 坝基表面应洒水、压实。
- 3 铺土应沿坝轴线方向进行，厚度应均匀，压迹应重合 1/3。
- 4 采用 74~80kW 功率的施工机械碾压时，每层铺土厚度不宜超过 25~30cm。采用大型机械碾压时，其铺土厚度应根据土料性质、含水量、最大干密度、压实遍数、机械吨位等参数试验确定，压实度不应低于 0.94。

5 坝体碾压应沿坝轴线方向进行，与岸坡结合处 2.0m 宽范围内可按垂直坝轴线方向碾压。不易压实的边角部位、机械碾压不到的地方、土坝与涵洞结合部位等，应采用人工或蛙式打夯机夯实，铺土厚度 10~15cm，夯迹应重合 1/3。铺土前应对夯实表土刨毛、洒水。

8.6.3 坝体分段施工时，相邻施工段的作业面应均衡上升，若不可避免出现高差时，结合部位坡度不应陡于 1:3.0，高差应小于 5.0m。

8.6.4 土坝不宜安排冬季施工，确需冬季施工的应符合下列规定：

- 1 夜间停工时，应铺一层虚土，次日夯碾。
- 2 冻土块或含有冰雪的土料不应上坝。
- 3 连续 5 日平均温度低于 -3°C 时应停止施工，停工后应在坝体作业面上采取覆土等保温措施。

8.6.5 坝体排水施工应符合下列规定：

- 1 反滤层应在清基平整后铺筑。
- 2 每层用料颗粒粒径不应超过邻层较小颗粒的 4 倍，最小的一层粒径不应小于 0.10mm 。
- 3 铺筑时，细粒料应浇水略加夯打，并预留相当层厚 5% 的沉降量。
- 4 施工时间应选在非冻期。
- 5 堆石棱体施工，应先铺底面上的反滤层，次堆棱柱体，再铺斜向反滤层。干砌块石砌筑时应采用立架挂线法控制内外两侧坡度，每隔 10m 立一根架桩，桩上定出相应标高，两桩之间挂线，砌筑时应自下而上，由内到外层层上升，接缝应相互交错牢固，不得有连续直缝现象，缝宽不得大于 3cm ，不得采用外侧立石中间填心的方法，砌石的坡面，顶面必须平整且不得松动，然后用碎石填充面缝嵌紧找平。
- 6 贴坡式排水施工，应从坝坡由内向外，自下而上依次铺筑至设计高度。
- 7 应确保反滤料的设计厚度，做好铺设反滤层的防护。
- 8 土工织物坝体排水施工，应先将土工布平整地铺设在清理过的基面上，在其上人工铺砌卵石至设计断面，铺设面层土工布后，覆土植草皮保护。土工布应采用缝搭方式，搭接长度宜为 $5\sim 10\text{cm}$ ，采用双排尼龙线缝合，针距宜为 1cm 。

8.6.6 护坡工程施工前应先对坝坡进行整修，整修时应只削土，穴坑应回填处理。护坡工程施工应符合下列规定：

- 1 植物护坡应选用易生根、能蔓延、耐干旱的草本植物，均匀密植。

2 砌石护坡应在夯实的砂砾层上，自下而上错缝锁结铺砌，嵌紧整平，铺砌厚度应达到设计要求。表面砌缝宽度不应大于25mm，砌石边缘应顺直、整齐牢固。

8.6.7 坝体竣工时坝顶应达到计入总沉降量的高程。

8.7 水坠坝施工

8.7.1 冲填机具选择应符合下列规定：

1 水泵扬程应根据土场位置高低和输水管道长度、直径、水头损失等确定，采用水枪施工的工程还应满足冲土水枪的压力；水泵流量应满足冲填用水的需要，根据冲填强度、劳力、机械配备和施工方案等因素综合考虑确定。抽水流量宜大于8L/s。所需抽水量可按公式(8.7.1)计算：

$$Q = \frac{AM}{3.6K_0 t} \quad (8.7.1)$$

式中 Q——所需的抽水流量，L/s；

A——备用系数，取1.2~1.3；

M——日最大冲填土方量，m³；

K₀——设计冲填泥浆的土水体积比，一般取2~3；

t——日内有效冲填时间，h。

2 输水管道的管材应根据压力与流量选用。固定管道宜采用刚性材料管，移动管道宜采用柔性材料软管。

3 水枪出口压力应视土料类别按表8.7.1的规定确定。在水泵性能规定的范围以内，应针对不同土质的需要，配备几种直径不同的喷头。

表 8.7.1 不同冲填土料水枪出口最小压力 单位：MPa

土料类别		原状土	爆破松动土
砂壤土		0.7	0.4
壤土	轻粉质	1.0	0.5
	中粉质	1.5	0.6
	重粉质	2.0	0.7

8.7.2 冲填机具布置应符合下列规定：

1 机泵应布置在地基坚实、距水源近、便于运行管理、搬迁少、不受洪水、滑坡、塌方等影响的地方。

2 输水主管道应布置在地面坡度均匀、基础稳固、便于安装和管理维护、施工干扰小的坡面；地面坡度过大时，应设镇墩或打木桩进行固定；需跨越沟道或陡崖时，应采取支撑牵护等措施；对输水流量较大的主管道，应根据土场分布情况安装方便移动的支管道。

3 水枪加压设备宜布置在土场。

8.7.3 供土机械宜采用推土机或挖掘机。

8.7.4 施工前应根据坝高、冲填土料性质、冲填方式等对坝面进行划畦。当坝高小于15m、冲填土料透水性较强、坝基透水条件较好时，宜采用一坝一畦、昼冲夜停的方法连续冲填；否则宜采用一坝双畦或多畦轮冲的方法间歇冲填，畦与畦之间宜用中埂隔开。

8.7.5 砂壤土、壤土均质坝边埂宜采用分层碾压法填筑，外坡与坝坡保持一致，宽度应符合设计要求，上下两层边埂重叠部分的宽度不应小于埂底宽的1/2，填筑质量应符合设计要求。砂土均质坝边埂宜采用淤泥拍筑。砂壤土和轻粉质壤土均质坝，当采用分畦间歇冲填施工时，边埂也可用淤泥拍筑。

8.7.6 中埂宜采用虚土堆填，顶宽宜取3.0~4.0m，高度应超出冲填层0.5~1.0m，边坡宜取自然休止坡。

8.7.7 砂土、砂壤土宜采用人工松土造泥。轻粉质壤土和中粉质壤土宜采用水枪冲土造泥或机械供土造泥。中粉质壤土和重粉质壤土宜采用爆破松土、机械供土造泥。

8.7.8 坝体冲填宜采用两岸交替冲填方式。应按照设计要求控制冲填速度和泥浆浓度。对间歇冲填施工中形成的坝面硬壳应刨松后再继续冲填。

8.7.9 水坠坝日最大位移量应小于15mm，两日累积位移量应小于20mm；沉陷量应无突变现象。当坝坡位移量和沉陷量达到

或超过上述要求时应立即停止坝体施工，待变形量趋于稳定且满足要求时方可恢复施工。

8.7.10 停冲后冲填体表面积水可采用虹吸管排水、机泵抽水、埋管排水等方法及时排除。应将水流导出坝脚以外。埋管取出后，应按设计要求回填夯实。当冲填坝面局部积水无法排除时，可采用水中倒土法处理。

8.7.11 坝体排水设施应按照设计的位置、断面、反滤要求和质量标准施工；各种排水反滤设施应连接牢固，排水顺畅；竖向聚乙烯微孔波纹管应逐层加高，保持高出冲填泥面 0.5~1.0m，并控制上、下层的衔接；排水体与冲填体的接触面应铺土保护，厚度宜大于 0.5m。

8.7.12 坝体采用碾压法封顶时，碾压施工应在冲填坝面以下 5m 范围内的泥浆平均含水率小于其土料的液限之后进行，封顶厚度宜取 2~3m。坝体采用冲填法直接冲填到坝顶时，在坝顶高程 2~3m 范围内，封顶冲填速度不宜超过坝体的平均冲填速度。

8.8 放水建筑物施工

8.8.1 涵管施工应符合下列规定：

1 管座砌筑应根据预制涵管每节的长度，在两管接头处预留接缝套管位置。凹槽在接口完成后，应随即用混凝土浇筑。

2 预制涵管应由一端依次逐节向另一端套装，接缝宽度不应大于 10mm，接头缝隙应采取止水措施。

3 涵管与坝体的连接应按 6.3.22 条的要求设置截水环。

4 管壁附近填筑土体应采用小木夯分层夯实，当填土超过管顶 1.0m 后，再采用大夯或机械压实。

8.8.2 混凝土涵洞施工应符合下列规定：

1 钢筋制安应按照设计的钢筋和形状尺寸进行加工，钢筋的连接宜采用焊接或绑扎，受力钢筋的连接接头应布置在应力较小处错开布置。

2 混凝土应分层连续浇筑并振实。分层高度应为振捣器作用部分长度的 1.25 倍，最大不应超过 50cm，移动间距不应大于 30cm，振捣上一层时应插入下层 5cm。每隔 10~15m 设置沉降（伸缩）缝，按防渗要求设置止水措施和截水环，止水应采取措施防止变形和撕裂。

3 混凝土浇筑完成初凝后应及时采取洒水养护，养护时间不宜少于 28d。

8.8.3 混凝土卧管、竖井的施工可参照混凝土涵洞施工。

8.8.4 浆砌石涵洞砌筑应符合下列规定：

1 侧墙与底板应分开施工，先进行底板施工，然后再在底板上进行侧墙施工。侧墙砌筑前，应根据涵洞中线确定边线的位置。砌筑有斜面的侧墙时，应在其周围用样板挂线，砌体外层预留 2cm 的勾缝槽。砌筑应分层，每层应依次砌角石、面石，然后砌腹石。各砌层均应座浆，随铺浆随砌筑，砂浆的稠度宜为 3~5cm，砂浆饱满度不应小于 80%。

2 砌筑拱圈时，应以拱的全长和全厚同时由两端起拱线处对称向拱顶砌筑。相邻两行拱石的砌缝应错开，其相邻错缝距离不应小于 10cm。应保持拱圈的平顺曲线形状。当砂浆强度能承受住静荷载的应力时，方可拆除支承架。

3 块石砌筑，石料的抗压强度不应低于 25MPa，应看样选料，修整边角，选择平整的大块石，经修整后用作面石，上下两层石块应骑缝，内外石块应交错搭接，石料摆放就位后，应及时进行竖缝灌浆，并插捣密实。竖缝宽宜为 2~4cm，平缝宽宜为 2~2.5cm，竖缝宽度在 5cm 以上时，应先填砂浆，后塞片石，填心石应根据自然形状，交错放置，尽量使石块缝隙最小。上下石块应上下错缝，内外搭接。不得采用外面侧立石块中间填心的砌法。

4 砌体应均衡上升。相邻段的砌筑高差不应大于 1m，每天砌筑高度不宜超过 1.2m，分段砌筑时应留成踏步茬，不得留直茬。

5 浆砌石涵洞每 10~15m 应留一伸缩缝，缝宽约 2cm，缝内填塞沥青麻筋或沥青木板等材料。应考虑将伸缩缝与沉降缝合并设置。

6 水泥砂浆勾缝前应将槽缝冲洗干净并保持封面湿润；勾缝顺序由上而下，应先勾水平缝，后勾立缝；勾缝应采用水灰比 1:1~1:2 之间的细砂浆；清缝应在砌筑 24h 后进行，缝宽不应小于砌缝宽度，缝深不应小于缝宽的 2 倍；勾缝完成和砂浆终凝后，砌体表面应刷洗干净，及时采取洒水养护，养护时间不宜少于 21d，应避免碰撞和振动。

8.8.5 浆砌石卧管和竖井的施工与浆砌石涵洞施工类同，但应注意脚手架的架设与中线、边线的控制，逐层加高，并应考虑砂浆的凝固时间。

8.8.6 放水、泄洪建筑物应在原基或灰土（水泥石）基础上，其陡坡和消力池段应设置砂砾石（碎石）或微孔波纹管排水设施。砂砾石（碎石）垫层厚度宜为 20cm，相对密度不应小于 0.7；微孔波纹管材料管径和铺设间距应符合设计要求。

8.9 泄洪建筑物施工

8.9.1 泄洪建筑物施工应采取分段施工的方式。混凝土溢洪道施工应符合下列规定：

1 仓面清理时，应先由人工撬凿处理松动块石，清运浮渣，清洗岩面，保持岩面湿润直至混凝土开仓。对新老混凝土结合面的已浇混凝土面层，应由人工进行凿毛，用风水枪联合冲洗仓面至干净，待浇筑前保持仓面湿润。

2 伸缩缝混凝土表面应平整、洁净，并按设计制作止水等预埋件、填塞缝隙。止水部位混凝土应充分振捣密实。

3 钢筋宜在钢筋场加工成型，并根据混凝土分仓情况，按编号挂牌分别堆存于钢筋场，施工前转运至现场。应按照设计图纸进行钢筋安装，钢筋连接以焊接为主人工搭接为辅，人工绑扎固定，采用同标号砂浆垫块控制钢筋保护层，并在混凝土浇筑时

进行维护。

4 平面部位宜采用木、钢模板，模板面涂刷保护性涂料。应采用木背枋加拉钢筋的方式固定模板。异形模板应按设计制作。模板的架立可由人工完成。

5 混凝土浇筑与养护应符合 8.8.2 条的规定。

8.9.2 混凝土泄洪洞施工可参照 8.8.2 条的规定进行。

8.9.3 浆砌石溢洪道或泄洪洞施工可参照 8.8.4 条的规定进行。

8.10 安全文明施工

8.10.1 施工企业应制定安全生产制度、配备安全员。

8.10.2 工程施工中，制定的施工方案（实施细则）应包括安全管理措施和事故应急处理预案等内容。

8.10.3 施工场地、主要交通道路应与施工营地、材料库房保持安全距离；施工现场电力设施布设应安全可靠，便于操作；配电线路的路径、走向和配电设备位置应避开施工开挖危险区和永久建筑物；各类场地的布设均应避开可能发生滑坡、崩塌、洪水淹没等危险地段。

8.10.4 施工过程中应有人身安全防护措施，施工人员必须佩戴安全帽，按照有关规定安全施工，脚手架应经常检查、维修和加固。

8.10.5 爆破施工应符合有关规定和操作规程要求。

8.10.6 采用水坠法在取土造泥和冲填坝面施工时，应在输泥沟平稳段设置拦挡措施。

9 工程质量管理及验收

9.1 工程质量管理

9.1.1 淤地坝建设实行建设单位负责、监理单位控制、施工单位保证和政府监督相结合的质量管理体系。施工单位应建立完善的质量保证体系。建设单位、监理单位应有相应的质量检查机构和健全的管理制度。

9.1.2 淤地坝工程质量评定应划分为单位工程、分部工程和单元工程三个等级。

1 淤地坝以每座工程作为一个单位工程。

2 每个单位工程可划分为地基开挖与处理、坝体填筑、坝体与坝坡排水防护、泄洪工程、放水工程等分部工程。

3 每个分部工程应按照施工方法相同、工程量相近、便于工程质量控制和考核的原则划分单元工程。

9.1.3 工程质量检验应包括施工准备检查、中间产品及原材料质量检验、单元工程质量检验、质量事故检查及工程质量外观检查等程序。

9.1.4 工程开工前，施工单位应对施工准备工作进行全面检查，并经监理单位确认合格后才能进行施工；施工中，施工单位应对每道工序进行全面自检，做好施工记录并填写单元工程质量评定表，监理单位应根据技术标准复核工程质量；完工后，由项目法人单位组织质量监督机构、监理、设计、施工单位进行现场检验评定。

9.1.5 施工质量检查（检验）记录应符合下列规定：

1 检查所取试样平面位置、高程及测试成果，并按技术要求填表记录。

2 对施工中所采取的措施、试验和观测资料，应在施工记录上详细记载。

3 施工质量检查（检验）记录经检查人签字后，作为原始记录存档备查。

9.1.6 土方工程检查应主要包括下列内容：

1 挖方和填方工程应检查下列各项是否符合设计要求：

- 1) 土料的种类和性质。
- 2) 边坡坡度。
- 3) 中心线位置。
- 4) 坝体各部位尺寸。
- 5) 反滤料的颗粒级配和含泥量。
- 6) 排水设施的断面尺寸及高程。
- 7) 土料含水量、土方的压实度。
- 8) 取土场、弃土场、护道、山坡截水沟等的位置、形状和尺寸等。

2 隐蔽工程应检查下列各项是否符合设计要求：

- 1) 坝基的清理程度、开挖断面尺寸、结合槽（截水槽）的填筑质量、坝基的试坑和钻孔是否处理。
- 2) 坝体排水设施的断面尺寸、填料规格、接头部位、保护层及反滤层的填筑质量等。
- 3) 涵洞（涵管）基础强度、水平位置、高程、开挖断面尺寸和坡度等。
- 4) 涵洞（涵管）应进行灌水或在涵洞内放浓烟检查，如发现漏水、漏烟处，必须进行处理。

3 碾压式土坝应检查坝体有无层间光面、剪切破坏、弹簧土、漏压虚土层、裂缝等问题，检查坝端连接处是否符合设计要求。冬季施工应检查冻土含量以及填筑面和料区的防冻措施；春季解冻后，还应进行复查。

4 碾压式土坝填筑时，应随填随取样检查，铺土厚度按作业面积每 $100\sim 200\text{m}^2$ 取一个测点；压实质量按每 200m^2 取样一个，但每层不应少于 5 个测点，对于结合部位、边角和可疑部位应加密测点。

5 水坠坝还应重点检查下列内容：

- 1) 边埂尺寸、边埂土料含水量的变化情况，取土造泥的施工安全措施。
- 2) 水坠坝体冲填质量应检查泥浆浓度、冲填速度、位移量和沉陷量。
- 3) 施工期应定期观测坝体的渗水量，掌握坝体排水设施的排水效果和冲填土体的固结情况，并通过渗水的浑浊程度分析坝体的渗透稳定情况。
- 4) 坝体运行期的变形和渗流等监测项目，可根据工程需要并结合水坠坝工程规模、结构型式及其地形、地质条件和地理环境等因素，参照 SL 551 的规定执行。

6 铺筑反滤体前，应测定坝基土的天然干密度、含水量、颗粒级配，复核反滤料是否符合要求。反滤层填筑时，应检查其粒径、层厚、施工方法、接头及防护措施等。

9.1.7 石方开挖工程应检查中心线位置、断面尺寸、高程、坡度、边坡稳定程度。开挖溢洪道还应检查表面平整度，尤其是断面底部的平整度是否符合设计要求，否则应进行补挖和修整。

9.1.8 石方衬砌工程应主要检查下列内容：

- 1 石料质量、块体重量和形状尺寸是否符合设计要求。
- 2 检查垫层的级配、厚度、压实质量是否符合设计要求。
- 3 检查砌筑方法和砌筑质量，有无缝口不紧、底部空虚、鼓心凹肚、重缝、飞口、翘口、悬石、浮塞叠砌、严重蜂窝及轮廓尺寸走样等缺陷，必要时应返工重砌。对于抛石护坡应检查石料是否分离，块石是否稳定。

9.1.9 浆砌石工程应主要检查下列内容：

- 1 浆砌石工程的外形尺寸是否符合设计要求。
- 2 砌缝宽度应符合以下规定：料石为 1.5~2.0cm，块石为 3.0cm 左右，片石为 4.0cm 左右。
- 3 每班均应对水泥砂浆配合比、坍落度等进行检查。
- 4 对浆砌石工程的重要部位应做砌体强度、砌体容重及空

隙率、砌体密实性等试验，如与设计要求不符，应及早采取补救措施。

9.1.10 混凝土衬砌工程应主要检查下列内容：

1 检查水泥的标号、凝结时间、体积安定性、出厂日期和存储方法，检查砂料颗粒级配、各级碎（砾）石骨料的规格、砂和碎石含泥量及拌和用水是否符合设计要求。每班至少应检查一次。

2 浇筑期间，混凝土的配合比、坍落度每班至少应检查两次。掺用加气剂时，每班应检查两次。对设计提出要求的项目应取样塑制试件交实验室测试检查。

3 施工过程中应有详细的施工记录，记录内容包括：水泥混合料和砂石料的品种、质量、配合比，混凝土标号、浇筑顺序、起迄时间，施工期发生的问题（如漏振、架空、模板走样），养护时间，模板和钢筋情况；气温，各种材料的温度，拆模日期；各种试件的分析结果；裂缝的部位、长度、宽度、发生日期及发展情况等。

4 混凝土衬砌工程应在达到龄期后，在建筑物上取一定数量芯样进行测试。小型工程缺乏试验条件时，可在现场使用回弹仪测定混凝土强度，对工程质量进行评价。

5 当采用混凝土板护坡时，应控制垫层级配、厚度、压实质量、接缝以及排水孔质量等。

9.1.11 淤地坝质量评定应参照 SL 336 按单元工程、分部工程和单位工程的顺序逐级进行。

1 单元工程质量由施工单位质检部门组织自评，监理单位核定。

2 重要隐蔽工程及工程关键部位的质量应在施工单位自评合格后，由监理单位复核，建设单位核定。

3 分部工程质量评定应在施工单位质检部门自评的基础上，由监理单位复核，建设单位核定。

4 单位工程质量评定应在施工单位自评的基础上，由建设

单位、监理单位复核，报质量监督单位核定。

5 工程项目的质量等级应由该项目质量监督机构在单位工程质量评定的基础上进行核定。

9.2 工程验收

9.2.1 淤地坝工程验收可分为分部工程验收、单位工程验收和工程竣工验收。

9.2.2 分部工程验收应由项目法人（或委托监理单位）主持，并应具备下列条件：

1 所有单元工程已完成。

2 已完单元工程施工质量经评定全部合格，有关质量缺陷已处理完毕或有监理单位批准的处理意见。

3 合同约定的其他条件。

9.2.3 分部工程验收应包括下列主要内容：

1 检查工程是否达到设计标准或合同约定标准的要求。

2 评定工程施工质量等级。

3 对验收中发现的问题提出处理意见。

9.2.4 单位工程验收应由项目法人主持，并应具备下列条件：

1 所有分部工程已完建并验收合格。

2 分部工程验收遗留问题已处理完毕并通过验收，未处理的遗留问题不影响单位工程质量评定并有处理意见。

3 合同约定的其他条件。

9.2.5 单位工程验收应包括下列主要内容：

1 检查工程是否按批准的设计内容完成。

2 评定工程施工质量等级。

3 检查分部工程验收遗留问题处理情况及相关记录。

4 对验收中发现的问题提出处理意见。

9.2.6 竣工验收宜在经过汛期试运行后进行，并应具备下列条件：

1 工程已按批准设计全部完成。

- 2 工程重大设计变更已经由具有审批权的单位批准。
- 3 历次验收所发现的问题已基本处理完毕。
- 4 工程投资已全部到位。
- 5 竣工财务决算已通过竣工审计，审计意见中提出的问题已整改并提交了整改报告。
- 6 质量监督部门的工程质量评价报告已提交，工程质量达到合格标准。
- 7 运行管理单位已明确，工程运行管护合同已签订，管护责任已落实。
- 8 竣工验收资料已准备就绪。

9.2.7 竣工验收应包括下列主要内容：

- 1 检查工程是否按批准的设计完成。
- 2 检查工程是否存在安全隐患和影响工程安全运行的问题。
- 3 检查历次验收的遗留问题和处理情况。
- 4 对工程重大技术问题做出评价。
- 5 鉴定工程施工质量。
- 6 检查工程投资和财务情况。
- 7 对验收中发现的问题提出处理意见。

9.2.8 存在下列情况之一者不应通过竣工验收：

- 1 未经批准擅自变更设计和坝址。
- 2 建筑物尺寸和工程质量未达到设计要求。
- 3 历次验收提出的问题未经处理。
- 4 未落实管护责任主体。

10 工程运行管理

10.1 一般规定

10.1.1 竣工验收后应及时办理工程移交手续，交付运行管理单位，落实管护责任。

10.1.2 运行管理单位应做好工程的管理、检查、观测、维修养护和控制运用，保证工程安全运行，充分发挥效益。

10.1.3 应按下列规定明确划定工程管理范围和保护范围，设立相关标志：

1 工程管理范围包括：淤地坝最高洪水位以下库区范围；坝体及其下游坡脚和坝端边线以外 50~100m；放水建筑物和泄水建筑物及其边线以外 10~15m。

2 工程保护范围包括：淤地坝最高洪水位以外 50~100m；坝体及其下游坡脚和坝端边线管理范围以外 20~50m 内；放水建筑物和泄水建筑物管理范围以外 20m 内。

3 工程的开发利用不得对工程正常运行造成不利影响。

10.1.4 坝路结合的工程应明确通行车辆的载重和速度，设立相关标志及安全护栏。

10.1.5 应逐坝建立工程运行管理档案，收集整理历年管护合同、管护方案、防汛预案，维修养护、防汛抢险、淤积观测等情况，以及运用中发生的问题和处理结果等。

10.2 控制运用

10.2.1 应按照工程设计要求制定并落实运用方案，保障工程安全。

10.2.2 汛前应及时排空坝内蓄水，汛期保持空库运行。非汛期有用水需求的淤地坝，在不影响工程安全的前提下，可利用淤积库容适当蓄水，缓解当地群众生产生活用水困难。

10.2.3 有常流水情况下，应保留卧管孔塞一孔开启；没有来水情况下，卧管孔塞应全部保持关闭状态；降雨结束后孔塞自上而下开启，开启孔数不得多于设计数量。

10.2.4 当工程出现险情时，应加强监测并及时进行检查抢修。

10.2.5 淤地坝达到设计淤积高程后，应及时修建排洪设施、防治盐碱，充分利用坝地发展生产。

10.2.6 应制定小流域坝系联合控制运用方案，汛期遇强降雨时，运行管理部门应对坝系工程进行联合调度控制运用，保障坝系行洪安全。非汛期，在不影响工程安全的前提下，可通过对坝系工程的蓄水调度缓解当地群众生产生活用水困难。

10.3 日常检查及运行监测

10.3.1 日常检查应包括下列内容：

1 坝体有无裂缝、塌陷、冲沟、滑坡及隆起现象，迎水坡有无冲刷，背水坡有无散浸和集中渗漏，坝肩有无绕坝渗漏，坝趾有无流土管涌迹象，排水导渗设施是否损坏。

2 放水、泄洪建筑物有无沉降、断裂、堵塞、积土，两侧有无滑坡迹象，衬砌工程是否损坏，放水孔塞或闸板是否完备。

10.3.2 淤地坝运行监测可根据工程规模和需要，开展降雨量、水位、淤积、渗流和位移等监测，并做好观测记录。在有条件的工程中应采用先进技术，建立监测预警系统。

1 降雨量可利用雨量计进行观测，包括降雨总量及其过程。观测场地应在比较开阔和风力较弱的地点设置，障碍物与观测仪器的距离不应少于障碍物与仪器高差的两倍。

2 水位监测应在汛期、降水前后及时观测。

3 淤积监测应按照设计要求，对坝前和库区设置的监测断面每年汛后实测一次，监测库区淤积变化情况。

4 渗流监测应按设计的断面、位置、频次和方法，根据水位的变化情况，对浸润线位置和渗流量进行监测。

5 位移监测应按照设计要求，每年定期对水平位移和垂直

位移进行监测，遇地震或发现坝体裂缝后，应增加监测频次。

10.3.3 所有检查和监测资料，均应做好原始记录，及时整理分析，定期整编存档。

10.4 维 修 养 护

10.4.1 运行管理单位应逐坝明确管护责任人，加强日常维护。对汛期发生的较大损坏部位应进行年度岁修。当工程不能满足滞洪要求或发生重大毁坏时，应及时进行维修加固。当建筑物遭受突发性破坏或出现险情时，应及时采取紧急措施，制止险情扩大。

10.4.2 坝体的维修养护应主要包括下列内容：

1 应及时处理坝体滑坡、裂缝及洞穴，填补坝顶过量沉陷，保持坝顶、坝坡的完整，保护各种观测设施的完好；及时清除排水沟内的淤泥和杂物。

2 不得在工程管理范围内挖坑、打井、耕作、爆破和进行其他对工程有害的活动。

10.4.3 应随时清除放水建筑物及溢洪道内的石块、杂土等阻水物，及时处理渗漏、断裂等险情。在坝址两岸、溢洪道和卧管两侧、泄水涵洞（涵管）进出口附近有松动土石体坍塌滑动危险时，应根据情况及时采取清理、削坡或锚固等措施进行处理。

10.5 防 汛 管 理

10.5.1 应把淤地坝防汛纳入当地防汛管理体系，并逐坝明确防汛行政、巡查、技术责任人。

1 行政责任人应熟悉防汛岗位职责，掌握工程基本情况，熟悉防汛预案内容。负责组织应急避险演练、指挥人员撤离避险和应急抢险等。

2 巡查责任人应熟知巡查工作要求，熟悉掌握放水设施开启时间、数量、次序等操作规定。负责汛前工程安全隐患排查、汛期日常巡查，发现隐患、险情应及时处理或报告，紧急情况下

可直接发出避险信号，告知受威胁人员紧急撤离。

3 技术责任人应掌握工程基本情况、运行状况和安全隐患。负责指导行政责任人和巡查责任人做好淤地坝工程防汛工作，发生险情时为避险、应急抢险提供技术指导。

10.5.2 应制定并落实淤地坝防汛预案。防汛预案应主要包括淤地坝工程概况、险情分析、预防措施、抢险措施等。人员撤离方案应在溃坝洪水分析、确定下游影响范围的基础上，制定相应的应急撤离方案。

10.5.3 应建立淤地坝防汛预警响应机制。接到预警信息后，应根据暴雨预警级别或工程设计洪水标准，启动下列应急响应：

1 发生暴雨蓝色预警时，应启动Ⅳ级响应，安排人员现场巡查，各责任人做好防暴雨准备工作。

2 发生暴雨黄色预警或设计洪水时，应启动Ⅲ级响应，加强现场巡查，并在第一时间向下游发出预警，转移危险地带的群众。

3 发生暴雨橙色预警或校核洪水时，应启动Ⅱ级响应，安排人员驻守监测，转移危险地带的群众，并通知影响范围内的群众做好撤离准备，做好应急抢险准备和突发性灾害的应急准备。

4 发生暴雨红色预警或超标准洪水时，应启动Ⅰ级响应，监测人员应立即撤到安全地带，并通知影响范围内的群众立即撤离，应急抢险人员、物资到位。

10.5.4 淤地坝防汛道路应满足防汛抢险要求，通信设施应满足汛期及紧急情况下报警要求，大型淤地坝可配备必要的管理用房。

可直接发出避险信号，告知受威胁人员紧急撤离。

3 技术责任人应掌握工程基本情况、运行状况和安全隐患。负责指导行政责任人和巡查责任人做好淤地坝工程防汛工作，发生险情时为避险、应急抢险提供技术指导。

10.5.2 应制定并落实淤地坝防汛预案。防汛预案应主要包括淤地坝工程概况、险情分析、预防措施、抢险措施等。人员撤离方案应在溃坝洪水分析、确定下游影响范围的基础上，制定相应的应急撤离方案。

10.5.3 应建立淤地坝防汛预警响应机制。接到预警信息后，应根据暴雨预警级别或工程设计洪水标准，启动下列应急响应：

1 发生暴雨蓝色预警时，应启动Ⅳ级响应，安排人员现场巡查，各责任人做好防暴雨准备工作。

2 发生暴雨黄色预警或设计洪水时，应启动Ⅲ级响应，加强现场巡查，并在第一时间向下游发出预警，转移危险地带的群众。

3 发生暴雨橙色预警或校核洪水时，应启动Ⅱ级响应，安排人员驻守监测，转移危险地带的群众，并通知影响范围内的群众做好撤离准备，做好应急抢险准备和突发性灾害的应急准备。

4 发生暴雨红色预警或超标准洪水时，应启动Ⅰ级响应，监测人员应立即撤到安全地带，并通知影响范围内的群众立即撤离，应急抢险人员、物资到位。

10.5.4 淤地坝防汛道路应满足防汛抢险要求，通信设施应满足汛期及紧急情况下报警要求，大型淤地坝可配备必要的管理用房。

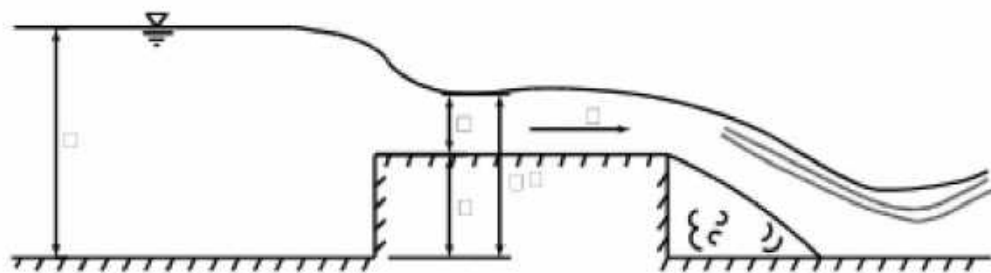


图 A.1.2 溃口流量近似计算简图

表达式如下：

- 1 指数模型，见公式 (A.1.3-2)：

$$\Phi(\tau) = a_1(\tau - \tau_c)^{b_1} \quad (\text{A.1.3-2})$$

式中 a_1 、 b_1 ——参数，一般通过冲刷试验确定，没有条件时也可参照类似工程确定。

- 2 双曲线模型见公式 (A.1.3-3) 和公式 (A.1.3-4)：

$$\Phi(\tau) = \frac{\nu}{a + b\nu} \quad (\text{A.1.3-3})$$

$$\nu = k(\tau - \tau_c) \quad (\text{A.1.3-4})$$

式中 ν ——扣除临界剪应力后的剪应力，Pa；

k ——为保证在剪应力的工作范围内按公式 (A.1.3-3) 计算的冲蚀率接近其渐近线 $1/b$ 的单位转换系数，可取 100；

a 、 b ——参数，对黄土材料，其取值范围分别为 (1.0~1.1) 和 (0.0001~0.0003)，一般通过冲刷试验确定，没有条件时也可参照类似工程确定。

A.1.4 水力学基本条件分析：在计算上述公式时，应确定剪应力 τ 、溃口水深 h 、流速 V 等基本参数。

- 1 剪应力按公式 (A.1.4-1) 确定：

$$\tau = \gamma R J = \frac{\gamma n^2 V^2}{R^{\frac{1}{3}}} \approx \frac{\gamma n^2 V^2}{h^{\frac{1}{3}}} \quad (\text{A.1.4-1})$$

式中 γ ——水容重， t/m^3 ；

J ——溃口坡降；
 R ——水力半径，m；
 n ——糙率；
 V ——溃口断面流速，m/s；
 h ——溃口水深，m。

2 溃口水深 h 可按公式 (A.1.4-2) 即曼宁公式计算：

$$h = \left(\frac{nQ}{BJ^{0.5}} \right)^{0.6} \quad (\text{A.1.4-2})$$

式中 Q ——溃口流量， m^3/s 。

计算表明，溃口坡降 J 对溃坝洪水计算成果影响较大，可直接假定一个水位跌落系数，跌落系数可按公式 (A.1.4-3) 计算：

$$m = \frac{h}{H-z} \quad (\text{A.1.4-3})$$

式中 m ——跌落系数，水位跌落系数 m 通常在 0.5~0.8 之间，通过敏感性分析可确定最终计算成果。

3 流速计算。流速可按公式 (A.1.4-4) 计算：

$$V = \frac{m_1 m_2 (H-z)^{3/2}}{h} \quad (\text{A.1.4-4})$$

式中 V ——溃口断面流速，m/s。

A.1.5 当溃口底不断被冲深时，会发生侧向崩塌，可通过溃口边坡稳定分析逐级确定临界坡面和滑裂面，计算成果简化为如图 A.1.5 所示逐级崩塌模式，溃口宽度可按公式 (A.1.5-1) ~ 公式 (A.1.5-4) 计算：

$$B = B_0 + 2\Delta z + h \tan(\beta - \pi/2) \quad (\text{A.1.5-1})$$

$$\beta = \beta_0 + \Delta\beta = \beta_0 + \frac{\Delta z}{m_1 \Delta z + m_2} \quad (\text{A.1.5-2})$$

式中 B_0 ——溃口的初始宽度，m；

β_0 ——初始溃口倾角，(°)，可选择 (π -天然休止角)；

β ——溃口倾角，(°)。

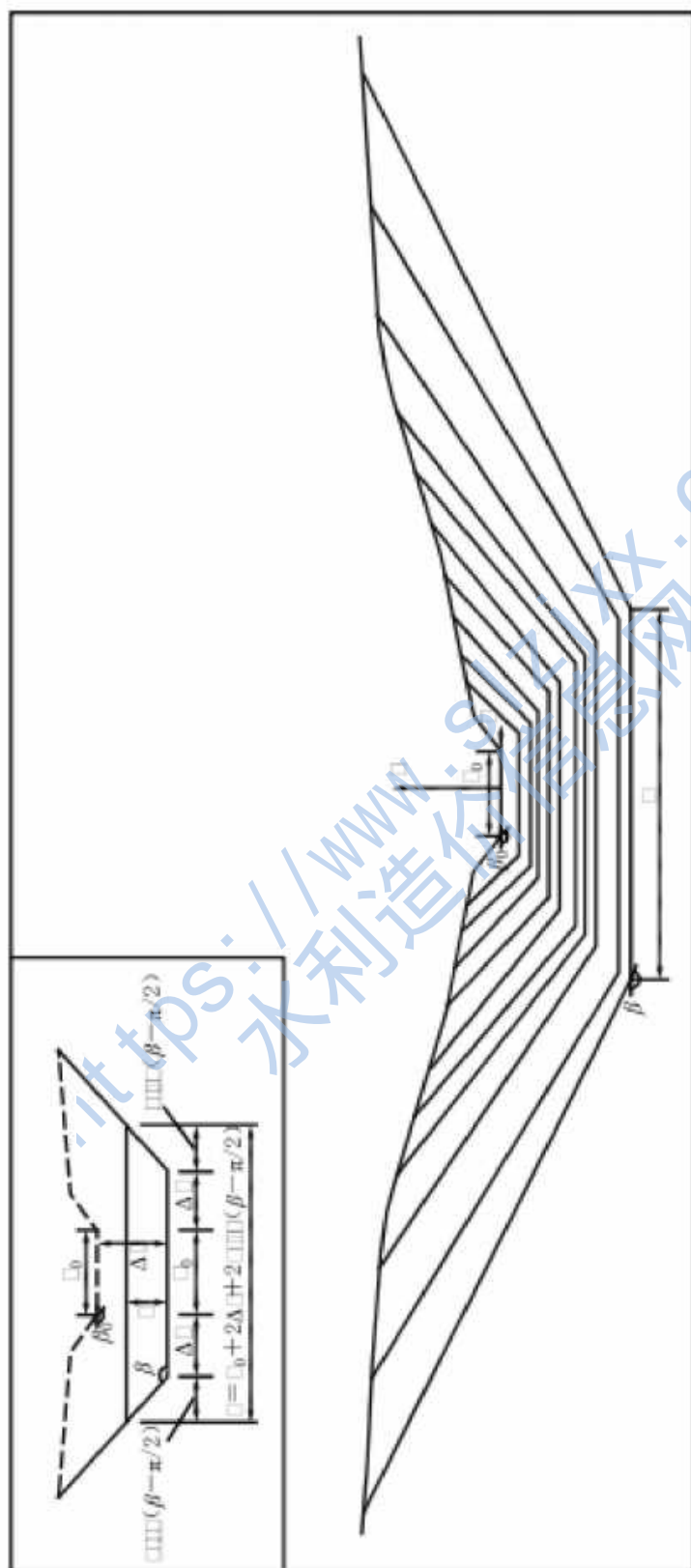


图 A.1.5 溢口崩塌计算简图

水深 h 在数值计算中可近似取前一积分步的值。 $1/m_1$ 和 $1/m_2$ 分别表示双曲线的初始切线和渐近线。对于黄土材料, 可根据以下经验公式决定:

$$m_1 = 0.0073c + 0.072 \quad (\text{A. 1.5-3})$$

$$m_2 = 0.0332 \tan \varphi + 0.0086 \quad (\text{A. 1.5-4})$$

式中 c ——凝聚力, kPa。

φ ——摩擦角, ($^\circ$)。

A. 1.6 数值分析应按下列方法进行:

1 起动条件。当溃口流速达到起动流速 V_c 时, 溃口的初始宽度 B_0 可根据经验或公式 (A. 1.6), 通过敏感性分析确定。

$$B_0 = \frac{q_0 (m_q m_b)^2}{(m V_c)^3} \quad (\text{A. 1.6})$$

式中 q_0 ——初始入库流量, m^3/s ;

V_c ——起动流速, m/s , 堰塞体实测 V_c 为 $2.7 \sim 3.0 \text{m}/\text{s}$, 淤地坝建议值为 $2.0 \text{m}/\text{s}$ 。

2 数值求解。设溃坝过程自 $t=t_0$, $V=V_c$, $B=B_0$ 开始, 给定时间步长 t , 求解步骤如下:

- 1) 假定该时段水面升高 H_0 ;
- 2) 根据公式 (A. 1.4-1) 确定该时段的平均剪应力 τ ;
- 3) 根据公式 (A. 1.4-2) 确定该时段的平均水深 h ;
- 4) 根据公式 (A. 1.5-1) 确定该时段的平均水面宽度 B ;
- 5) 根据公式 (A. 1.3-1) 确定该时段的侵蚀率 z ;
- 6) 将以上计算结果代入公式 (A. 1.2), 确定该时段的 H_1 。如若 H_1 与 H_0 足够接近, 则本时段计算结束, 转入下一时段; 否则应迭代获得收敛结果。

上述迭代过程, 也可用速度步长 V 来代替时间步长 t , 此时计算过程不需要迭代。

上述计算结果是在假定一组输入参数条件下进行的, 宜通过变动参数值的敏感性分析确定最终的计算结果。

A.2 经验公式法溃坝流量估算

A.2.1 坝趾断面溃坝最大流量可选取肖克利契公式法、圣维南公式法、波额流量联解公式法、根据水库泄空时间确定最大流量法估算。对于洪水影响范围较大的工程，宜采用建立在圣维南方程基础上的非恒定流数值分析方法。

A.2.2 肖克利契公式法。当瞬间局部溃坝未到河道时（如图 A.2.2-1 所示），采用公式（A.2.2-1）计算：

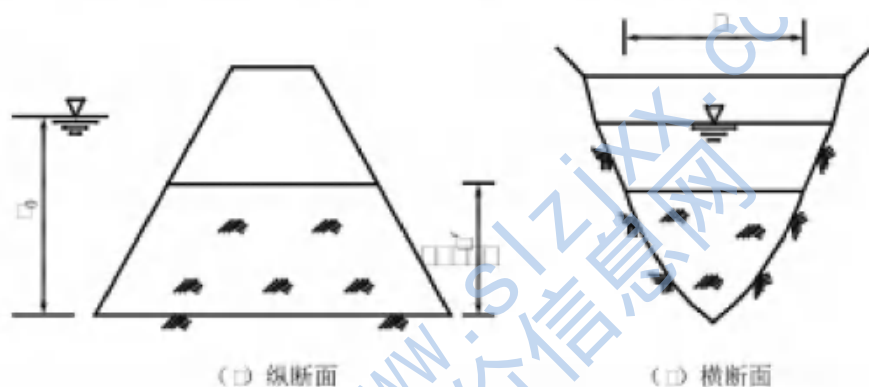


图 A.2.2-1 瞬间局部溃坝未到河底时坝址断面示意

$$Q_M = 0.9 \left(\frac{h_0 - h'}{h_0 + 0.827} \right) B \sqrt{h_0} (h_0 - h') \quad (\text{A.2.2-1})$$

式中 Q_M ——溃坝时坝址处最大流量， m^3/s ；

h_0 ——溃坝前的坝前水深， m ；

h' ——溃坝后坝体剩余部分平均高度， m ；

B ——坝址断面的平均宽度， m 。

当瞬间局部溃坝且一部分到河床底部时（见图 A.2.2-2），采用公式（A.2.2-2）计算：

$$Q_M = \frac{8}{27} b \sqrt{g} \left(\frac{B}{b} \right)^{1/4} h_0^{3/2} \quad (\text{A.2.2-2})$$

式中 b ——缺口宽度， m 。

A.2.3 圣维南公式法。坝体瞬间全垮时，采用公式（A.2.3-1）计算：

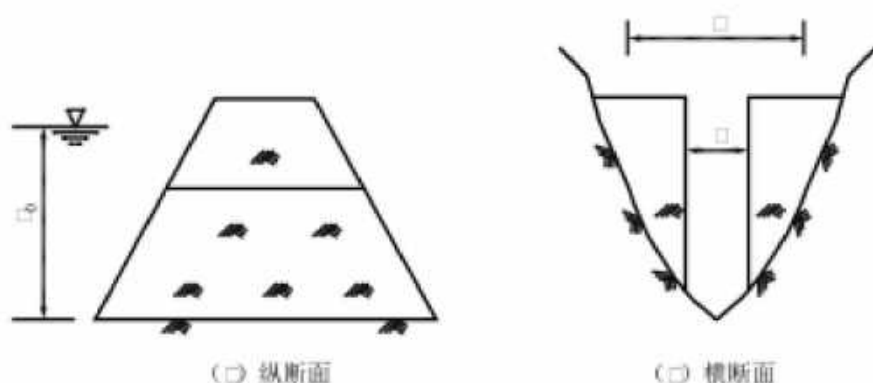


图 A.2.2-2 瞬间局部溃坝一部分到河底时坝址断面示意

$$Q_M = \frac{8}{27} B \sqrt[3]{g h_0^{3/2}} \approx 0.9 B h_0^{3/2} \quad (\text{A.2.3-1})$$

坝体瞬间局部溃坝时，采用公式 (A.2.3-2) 计算：

$$Q_M = \frac{8}{27} b \sqrt[3]{g \left(\frac{B}{b}\right)^{1/2}} h_0^{3/2} \quad (\text{A.2.3-2})$$

A.2.4 波额流量联解公式法。坝体瞬间全垮时，采用公式 (A.2.4-1) 计算：

$$Q_M = 0.206 B \sqrt[3]{2g h_0^{3/2}} \quad (\text{A.2.4-1})$$

坝体瞬间局部溃坝时，采用公式 (A.2.4-2) 计算：

$$Q_M = 0.206 b \sqrt[3]{g \left(\frac{B}{b}\right)^{1/2}} h_0^{3/2} \quad (\text{A.2.4-2})$$

A.2.5 根据水库泄空时间确定最大流量法。根据水库溃坝后泄空时间确定坝址断面处最大流量，可采用公式 (A.2.5) 计算：

$$Q_M = K \frac{V}{T} \quad (\text{A.2.5})$$

- 式中 V ——水库溃坝前的蓄水库容， m^3 ；
- T ——水库水量泄空时间， s ；
- K ——溃坝后最大流量与平均流量比值，可参考表 A.2.5 取值。

表 A. 2. 5 中小型水库溃坝后洪水情况统计

库名	库容 V $/10^4 m^3$	溃坝最大 流量 Q_M $/(m^3/s)$	水库泄空 时间 T $/min$	溃坝后在泄 空时间内的 平均流量 $/(m^3/s)$	溃坝后最 大流量与平 均流量的 比值 K	备注
1号	4054	28000	30	22600	1.24	
2号	1180	—	1560	—	—	
3号	2340	4950	480	—	—	
4号	2400	21000	30	13300	1.58	
5号	3820	23600	60	10600	2.23	
6号	460	1467	60	1020	1.44	溃坝时水库 未全部泄空
7号	375	1200	60	830	1.45	
8号	330	260	210	209	1.24	
9号	170	—	60	—	—	

A. 2. 6 坝址断面溃坝洪水（流量）过程线可采用概化过程线。根据模型试验资料整理分析，概化过程线如表 A. 2. 6 所示。

表 A. 2. 6 溃坝洪水概化过程线

t	0.00	0.05 T	0.10 T	0.20 T	0.30 T	T
Q	Q_M	0.65 Q_M	0.48 Q_M	0.34 Q_M	0.26 Q_M	Q_A
1号	4054	28000	30	22600	1.24	—

注： T —水库泄空时间； t —溃坝洪水历时； Q_M —溃坝最大流量； Q — t 时间的流量； Q_A —入库流量。

A. 3 溃坝对下游影响分析

A. 3. 1 溃坝对下游影响分析的主要内容是通过下游影响范围控制断面处的最大溃坝流量和最高水位计算，确定淤地坝溃坝洪水可能影响的范围。

A. 3. 2 淤地坝溃坝后下游影响范围的控制断面（防洪控制点或重要城镇、厂矿企业）处的最大溃坝流量，可采用经验公式

(A.3.2) 计算:

$$Q_{EM} = \frac{V}{\frac{V}{Q_M} + \frac{L}{v_M K}} \quad (\text{A.3.2})$$

式中 Q_{EM} ——控制断面处最大溃坝流量, m^3/s ;

V ——水库溃坝时的滞洪库容, m^3 ;

L ——坝址断面至控制断面的距离, m ;

v_M ——洪水期河道断面的最大流速, m/s , 有流量与断面资料时, 可采用特大洪水的最大流速; 无资料时, 山区可采用 $3.0 \sim 5.0 \text{m}/\text{s}$, 半山区可采用 $2.0 \sim 3.0 \text{m}/\text{s}$, 平原区可采用 $1.0 \sim 2.0 \text{m}/\text{s}$;

K ——经验系数, 山区宜采用 $1.1 \sim 1.5$, 半山区采用 1.0 , 平原区采用 $0.8 \sim 0.9$ 。

A.3.3 下游影响范围控制断面的最高水位, 可根据控制断面处的最大溃坝流量、河床断面形状、糙率和河床比降, 采用明渠均匀流公式 (A.3.3-1)、公式 (A.3.3-2) 计算:

$$Q_{EM} = \omega C \sqrt{Ri} \quad (\text{A.3.3-1})$$

$$C = \frac{1}{n} R^{1/6} \quad (\text{A.3.3-2})$$

式中 ω ——控制断面过水面积, m^2 ;

C ——谢才系数;

R ——控制断面的水力半径, m ;

i ——水力比降, 由坝址断面与控制断面的高差除以两断面间沿沟间距而得;

n ——糙率, 可根据沟道特征选用。

附录 B 反滤层设计

B. 0. 1 反滤层设计时应绘制被保护土和拟作为反滤料来源的砂砾料的颗粒级配曲线，并求出各自的级配范围，即上包线、下包线。

B. 0. 2 反滤层满足滤土要求时的下包线特征粒径 D_{15} 应按下列方法确定：

1 对于小于 0.075mm 颗粒含量大于 85% 的被保护土， D_{15} 可按公式 (B. 0. 2 - 1) 确定，当 $9d_{85} < 0.2\text{mm}$ ，取 0.2mm。

$$D_{15} \leq 9d_{85} \quad (\text{B. 0. 2 - 1})$$

式中 D_{15} ——反滤料的特征粒径，小于该粒径的土重占总土重的 15%；

d_{85} ——被保护土的特征粒径，小于该粒径的土重占总土重的 85%。

2 对于小于 0.075mm 颗粒含量介于 40%~85% 的被保护土， D_{15} 可按公式 (B. 0. 2 - 2) 确定。

$$D_{15} \leq 0.7\text{mm} \quad (\text{B. 0. 2 - 2})$$

3 对于小于 0.075mm 颗粒含量介于 15%~39% 的被保护土， D_{15} 可按公式 (B. 0. 2 - 3) 确定，当 $4d_{85} < 0.7\text{mm}$ ，取 0.7mm。

$$D_{15} \leq 0.7\text{mm} + \frac{1}{25}(40 - A)(4d_{85} - 0.7\text{mm}) \quad (\text{B. 0. 2 - 3})$$

式中 A ——小于 0.075mm 颗粒含量，%。

4 对于小于 0.075mm 颗粒含量小于 15% 的被保护土， D_{15} 可按公式 (B. 0. 2 - 4) 确定。

$$D_{15} \leq 4d_{85} \quad (\text{B. 0. 2 - 4})$$

B. 0. 3 反滤层满足排水要求时的上包线特征粒径 D_{15} 应按公式 (B. 0. 3) 确定，当 $5d_{15} < 0.1\text{mm}$ ，取 $D_{15} \geq 0.1\text{mm}$ 。

$$D_{15} \geq 5d_{15} \quad (\text{B. 0. 3})$$

式中 d_{15} ——被保护土粒径，小于该粒径的土重占总土重的 15%。

B. 0. 4 反滤料下包线 D_{90} 和上包线 D_{10} 的粒径关系宜符合表 B. 0. 4 的规定。

表 B. 0. 4 防止分离的下包线 D_{90} 和上包线 D_{10} 粒径关系

被保护土类别	D_{10}/mm	D_{90}/mm
所有类别	<0.5	20
	0.5~1.0	25
	1.0~2.0	30
	2.0~5.0	40
	5.0~10	50
	>10	60

B. 0. 5 当需要设置第二层、第三层反滤层时，可分别以第一层、第二层反滤层原始级配作为被保护土，按 B. 0. 2 条和 B. 0. 3 条规定确定。

附录 C 渗流计算

C.0.1 采用分段法计算出逸点和渗流量应符合下列规定：

1 当坝基为不透水地基且下游坡无排水设备或有贴坡式排水时（见图 C.0.1-1），可按公式（C.0.1-1）～公式（C.0.1-4）计算。

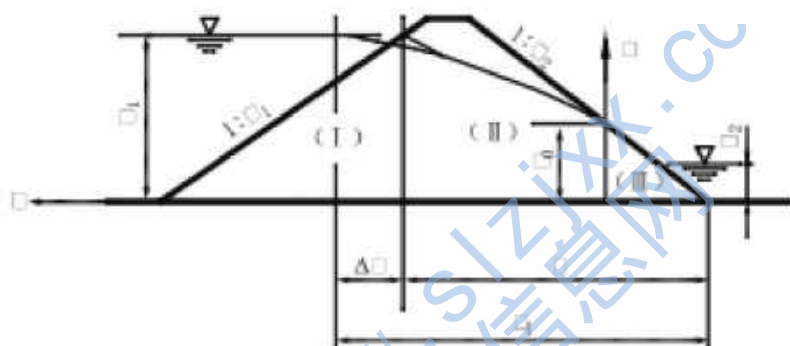


图 C.0.1-1 不透水地基采用分段法计算简图

上游楔体段

$$\Delta L_1 = \frac{m_1}{2m_1 + 1} H_1 \quad (\text{C.0.1-1})$$

中间段

$$\frac{q}{k} = \frac{H_1^2 - h_0^2}{2(L_1 - m_2 h_0)} \quad (\text{C.0.1-2})$$

下游楔体段

$$\frac{q}{k} = \frac{h_0 - H_2}{m_2 + 0.5} \left[1 + \frac{H_2}{h_0 - H_2 + \frac{m_2 H_2}{2(m_2 + 0.5)^2}} \right] \quad (\text{C.0.1-3})$$

浸润线计算式

$$y = \sqrt{h_0^2 + 2 \frac{q}{k} x} \quad (\text{C.0.1-4})$$

式中 q ——单位宽度渗流量, $\text{m}^3/(\text{s} \cdot \text{m})$;

k ——坝体渗透系数, m/s ;

H_1 ——上游水位, m ;

H_2 ——下游水位, m ;

h_0 ——下游逸出点高度, m ;

m_1 ——上游坝坡坡率;

m_2 ——下游坝坡坡率;

ΔL ——等效长度, m 。

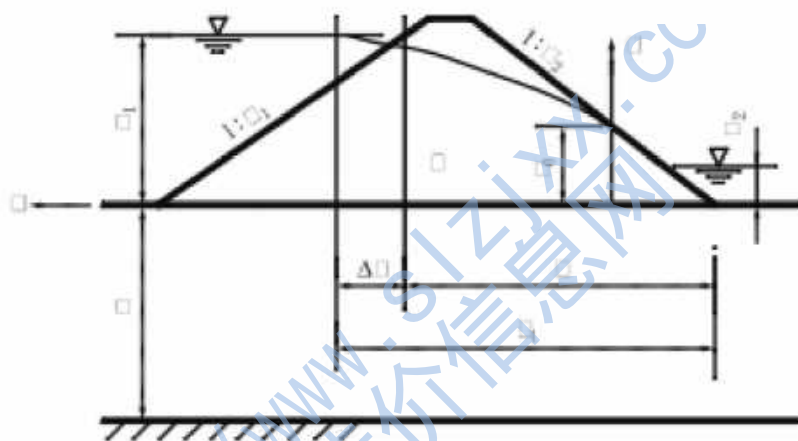


图 C.0.1-2 透水地基采用分段法计算简图

2 当坝基为透水地基时 (见图 C.0.1-2), 可按公式 (C.0.1-1) ~ 公式 (C.0.1-3) 和公式 (C.0.1-5) 计算:

$$q = q_D + k_0 \frac{(H_1 - H_2)T}{L + m_1 H_1 + 0.88T} \quad (\text{C.0.1-5})$$

式中 q_D ——按不透水地基上求得的渗流量, m^3 ;

k_0 ——地基渗透系数, m^3/s ;

T ——透水地基深度, m 。

C.0.2 采用抛物线法计算出逸点和渗流量应符合下列规定, (见图 C.0.2 所示):

1 当坝基为不透水地基且下游坡无排水设备或有贴坡式排水时, 可按公式 (C.0.2-1) 和公式 (C.0.2-2) 计算:

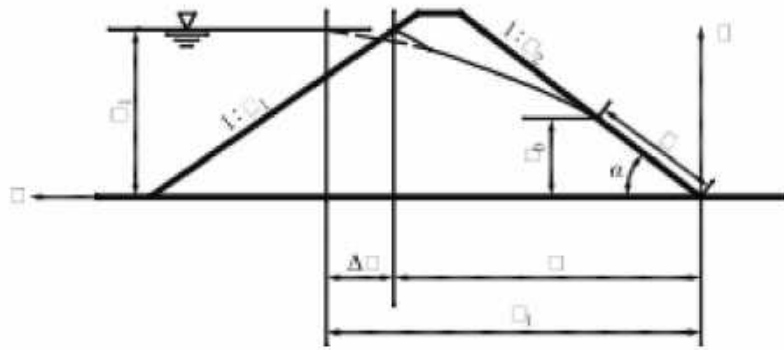


图 C.0.2 抛物线法计算简图

$$h_0 = \sqrt{L_1^2 + H_1^2} - L_1 \quad (\text{C.0.2-1})$$

$$q = k(\sqrt{L_1^2 + H_1^2} - L_1) \quad (\text{C.0.2-2})$$

2 当坝基为不透水地基，下游坡设置棱体排水时，可按公式 (C.0.2-3) 和公式 (C.0.2-4) 计算：

$$h_0 = H_2 + \sqrt{L_1^2 + (H_1 - H_2)^2} - L_1 \quad (\text{C.0.2-3})$$

$$q = k \left[h_0 - H_2 + \frac{(H_1 - h_0)H_2}{L_1} \right] \quad (\text{C.0.2-4})$$

附录 D 稳定分析

D.0.1 当按圆弧滑动法计算抗滑稳定时（见图 D.0.1），可按下列公式计算：

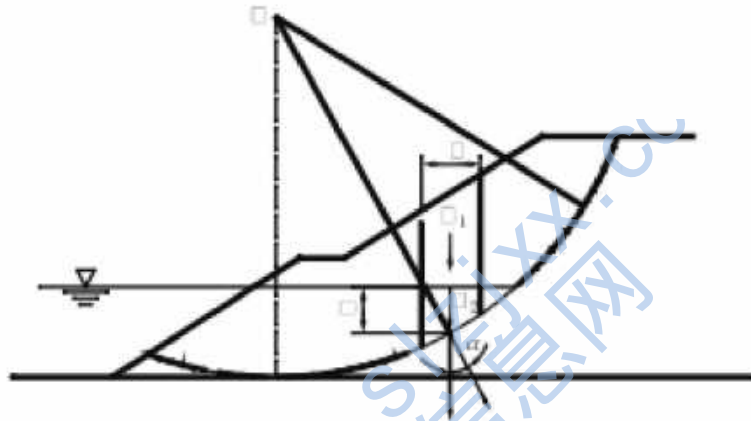


图 D.0.1 圆弧滑动法计算简图

1 简化毕肖普法计算公式为

$$K = \frac{\sum \{ [(W \pm V) \sec \alpha - ub \sec \alpha] \tan \varphi' + c' b \sec \alpha \} [1 / (1 + \tan \alpha \tan \varphi' / K)]}{\sum [(W \pm V) \sin \alpha + M_c / R]} \quad (\text{D.0.1-1})$$

2 瑞典圆弧法计算公式为

$$K = \frac{\sum \{ [(W \pm V) \cos \alpha - ub \sec \alpha - Q \sin \alpha] \tan \varphi' + c' b \sec \alpha \}}{\sum [(W \pm V) \sin \alpha + M_c / R]} \quad (\text{D.0.1-2})$$

式中 b ——条块宽度，m；

W ——条块重力，kN；

Q 、 V ——水平和垂直地震惯性力（向上为负，向下为正），kN；

u ——作用于土条底面的孔隙压力，kPa；

α ——条块重力线与通过此条块底面中点的半径之间的夹角, ($^{\circ}$);

c' 、 φ' ——土条底面的有效应力抗剪强度指标;

M_c ——水平地震惯性力对圆心的力矩, $\text{kN} \cdot \text{m}$;

R ——圆弧半径, m 。

D. 0. 2 当采用摩根斯顿-普赖斯法计算抗滑稳定安全系数时(见图 D. 0. 2), 应按下列方法计算:

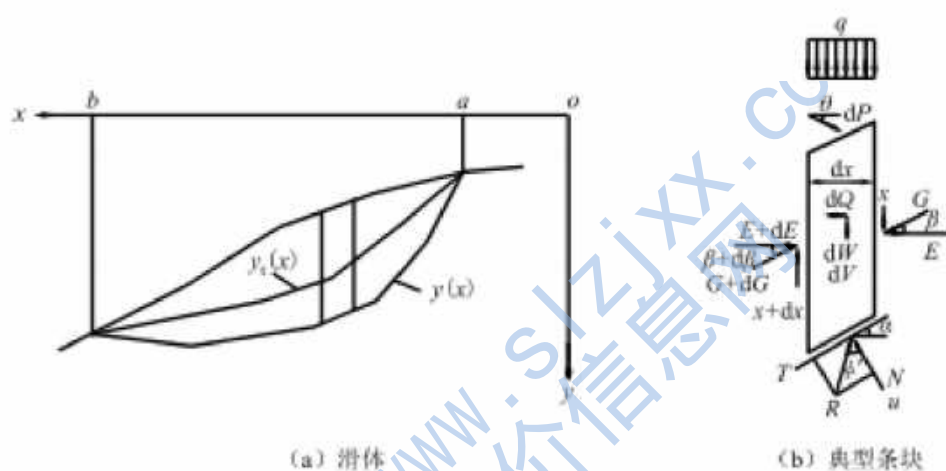


图 D. 0. 2 摩根斯顿-普赖斯法(改进方法)计算简图

$$\int_a^b p(x)s(x)dx = 0 \quad (\text{D. 0. 2-1})$$

$$\int_a^b p(x)s(x)t(x)dx - M_c = 0 \quad (\text{D. 0. 2-2})$$

$$p(x) = \left[\frac{dW}{dx} \pm \frac{dV}{dx} + q \right] \sin(\varphi'_c - \alpha) - u \sec \alpha \sin \varphi'_c + c'_s \sec \alpha \cos \varphi'_c - \frac{dQ}{dx} \cos(\varphi'_c - \alpha) \quad (\text{D. 0. 2-3})$$

$$s(x) = \sec(\varphi'_c - \alpha + \beta) \exp \left[- \int_a^x \tan(\varphi'_c - \alpha + \beta) \frac{d\beta}{d\zeta} d\zeta \right] \quad (\text{D. 0. 2-4})$$

$$t(x) = \int_a^x (\sin\beta - \cos\beta \tan\alpha) \exp \left[\int_a^x \tan(\varphi'_c - \alpha + \beta) \frac{d\beta}{d\xi} d\xi \right] \quad (\text{D. 0. 2 - 5})$$

$$M_c = \int_a^b \frac{dQ}{dx} h_c dx \quad (\text{D. 0. 2 - 6})$$

$$C_c = \frac{c'}{K} \quad (\text{D. 0. 2 - 7})$$

$$\tan\varphi'_c = \frac{\tan\varphi'}{K} \quad (\text{D. 0. 2 - 8})$$

式中 dx ——土条宽度，m；

dW ——土条重量，kN；

q ——坡顶外部的垂直荷载，kN；

M_c ——水平地震惯性力对土条底部中点的力矩，kN·m；

dQ 、 dV ——土条的水平 and 垂直地震惯性力（向上为负，向下为正），kN；

α ——条块底面与水平面的夹角，(°)；

β ——土条侧面的合力与水平方向的夹角，(°)；

h_c ——水平地震惯性力到土条底面中点的垂直距离，m；

K ——安全系数。

D. 0. 3 土的抗剪强度指标可用三轴剪力仪测定，亦可用直剪力仪测定。采用的试验方法和强度指标应按表 D. 0. 3 的规定进行，抗滑稳定计算时，可根据各种运用情况选用。

表 D. 0. 3 强度指标修正系数

工作状态	计算方法	强度指标
无渗流、稳定渗流期和不稳定渗流期	有效应力法	c' 、 φ'
不稳定渗流期	总应力法	C_{cu} 、 φ_{cu}

D. 0. 4 运用公式 (D. 0. 1 - 1) 和公式 (D. 0. 1 - 2) 时，应遵守下列原则：

- 1 静力计算时，地震惯性力应等于零。
- 2 坝体无渗流期运用时，条块应为湿容重。
- 3 稳定渗流期用有效应力法计算，孔隙压力 u 应用 “ $u - \gamma_w Z$ ” 代替，条块重 $W = W_1 + W_2$ ， W_1 为外水位以上条块湿重，浸润线以上为湿重，浸润线和外水位之间为饱和重， W_2 为外水位以下条块浮重。

4 水位降落期用有效应力法计算时，应按降落后的水位计算，方法同本条第 3 款。用总应力法计算时， c' 、 ϕ' 应采用 C_{∞} 、 ϕ_{∞} 代替；分子应采用水位降落前条块重 $W_1 + W_2$ ， W_1 为外水位以上条块湿重， W_2 为外水位以下条块浮容重；分母应采用水位降落前条块重 $W = W_1 + W_2$ ， W_1 为浸润线以上条块湿重，浸润线和外水位之间为饱和重， W_2 为外水位以下条块浮容重；空隙压力 u 应用 “ $u_0 - \gamma_w Z$ ” 代替， u_0 为水位降落前空隙压力。

D.0.5 水坠坝坝坡稳定应按下列方法计算：

1 应按坝体设计干容重和含水量制样，采用三轴仪测定其总应力或有效应力强度指标。抗剪强度指标的测定和应用方法可按照 SL 274 的有关规定选用。试验值可按表 D.0.5-1 的规定取值进行修正。

表 D.0.5-1 强度指标修正系数

计算方法	试验方法	修正系数
总应力法	三轴不固结不排水剪	1.0
	直剪仪快剪	0.5~0.8
	十字板抗剪强度	1.2~1.3
有效应力法	三轴固结不排水剪（测孔压）	0.8
	直剪仪慢剪	0.8

注：根据试样在试验过程中的排水程度选用，排水较多时取小值。

2 水坠坝施工期的边埂自身稳定性计算应采用折线滑动面总应力法（见图 D.0.5），按下列公式计算：

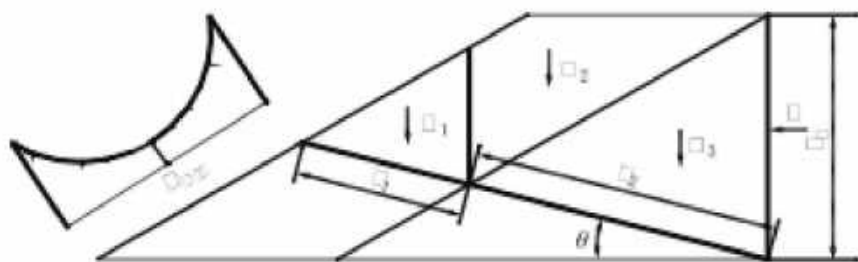


图 D.0.5 折线滑动面力系图

$$K = \frac{R}{E \cos \beta} \quad (\text{D.0.5-1})$$

$$R = (W_1 + W_2 + W_3) \sin \beta + W_1 \cos \beta \tan \varphi_1 + c_1 L_1 + (W_2 + W_3 + E \tan \beta) \cos \beta \tan \varphi_2 + c_2 L_2 \quad (\text{D.0.5-2})$$

$$E = \frac{1}{2} \xi \gamma_T h_T^2 \quad (\text{D.0.5-3})$$

$$\xi = 1 - \sin \phi_2 \quad (\text{D.0.5-4})$$

$$h_T = \lambda H \quad (\text{D.0.5-5})$$

- 式中 K ——边埂允许抗滑稳定安全系数；
 E ——泥浆水平推力，取 $9.8 \times 10^3 \text{ N}$ ；
 β ——滑动面与水平面的夹角， $(^\circ)$ ；
 W_1 ——滑动面 L_1 以上边埂土的重量， t ；
 W_2 、 W_3 ——滑动面 L_2 以上边埂土与冲填土的重量， t ；
 φ_1 、 c_1 ——边埂的总强度指标；
 φ_2 、 c_2 ——冲填土的总强度指标；
 L_1 、 L_2 ——通过边埂及冲填土的滑动面的长度， m ；
 ξ ——泥浆侧压力系数，可按公式 (D.0.5-4) 计算，也可采用经验值 $0.8 \sim 1.0$ ；
 γ_T ——计算深度范围内的泥浆平均容重， t/m^3 ；
 h_T ——计算深度， m ，采用试算确定，对黄土、类黄土按流态区深度计算，也可按经验公式 (D.0.5-5) 计算；
 λ ——计算系数，可按表 D.0.5-2 取值；

H ——计算坝高，m。

表 D.0.5-2 系 数 λ

充填速度 V /(m/d)	渗透系数 k (10^{-6} cm/s)								
	1	2	4	6	8	10	12	14	16
0.1	0.92	0.75	0.50	0.34	0.25	0.20	0.16	0.13	0.11
0.2	0.95	0.83	0.67	0.54	0.44	0.35	0.28	0.21	0.15
0.3	0.97	0.85	0.74	0.63	0.53	0.44	0.35	0.28	0.20

注 1：此表适用于透水地基，对不透水地基表中数值可提高 50%。
注 2： k 为初期渗透系数，即指冲填土在 0.1kg/cm^2 荷重下固结试样的渗透系数。

附录 E 溢洪道消力池计算

E.0.1 等宽矩形断面消力池水平护坦上的水跃形态如图 E.0.1 所示，其水跃消能按下列公式进行计算。



图 E.0.1 水平光滑护坦水跃

1 自由水跃共轭水深 h_2 可按公式 (E.0.1-1) 和公式 (E.0.1-2) 计算：

$$h_2 = \frac{h_1}{2} \left(\sqrt{1 + 8Fr_1^2} - 1 \right) \quad (\text{E.0.1-1})$$

$$Fr_1 = \frac{v_1}{\sqrt{gh_1}} \quad (\text{E.0.1-2})$$

式中 Fr_1 ——收缩断面弗劳德数；
 h_1 ——收缩断面水深，m；
 h_2 ——自由水跃共轭水深，m；
 v_1 ——收缩断面流速，m/s。

2 水跃长度 L 可按公式 (E.0.1-3) 计算：

$$L = 6.9(h_2 - h_1) \quad (\text{E.0.1-3})$$

式中 L ——自由水跃长度，m。

公式 (E.0.1-3) 适用范围： $Fr_1 = 5.5 \sim 9.0$ 。

E.0.2 渐扩式矩形断面消力池，水平护坦上的水跃消能可按下列方法计算：

1 水跃共轭水深 h_2 可按公式 (E.0.2-1) 计算:

$$h_2 = \frac{h_1}{2} \left(\sqrt{1 + 8Fr_1^2} - 1 \right) \sqrt{\frac{b_1}{b_2}} \quad (\text{E.0.2-1})$$

式中 b_1 、 b_2 ——跃前、跃后断面宽度。

2 扩散式消力池水跃长度可采用公式 (E.0.1-3) 所计算出的自由水跃长度的 0.8 倍。

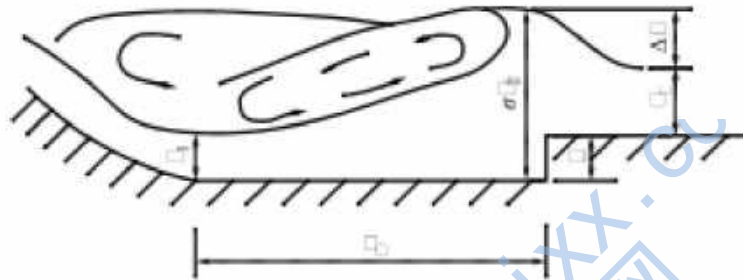


图 E.0.2 下挖式消力池水跃

E.0.3 等宽矩形断面下挖式消力池的水跃形态如图 E.0.2 所示, 池深、池长可按下列公式计算:

$$d = \sigma h_2 - h_1 - \Delta Z \quad (\text{E.0.3-1})$$

$$\Delta Z = \frac{Q^2}{2gb} \left(\frac{1}{\phi^2 h_1^3} - \frac{1}{\sigma^2 h_2^3} \right) \quad (\text{E.0.3-2})$$

$$L_k = 0.8L \quad (\text{E.0.3-3})$$

式中 d ——池深, m;

σ ——水跃淹没度, 可取 $\sigma = 1.05$;

h_2 ——池中发生临界水跃时的跃后水深, m/s;

h_1 ——消力池出口下游水深, m;

ΔZ ——消力池尾部出口水面跌落, m;

Q ——流量, m^3/s ;

b ——消力池宽度, m;

ϕ ——消力池出口段流速系数, 可取 0.95;

L_k ——消力池池长, m;

L ——自由水跃长度, m。

标准用词说明

标准用词	严格程度
必须	很严格，非这样做不可
严禁	
应	严格，在正常情况下均应这样做
不应、不得	
宜	允许稍有选择，在条件许可时首先应这样做
不宜	
可	有选择，在一定条件下可以这样做

标准历次版本编写者信息

SL 289—2003

本标准主编单位：水利部水土保持司

黄河上中游管理局

本标准主要起草人：周月鲁 郑新民 薛顺康 王逸冰
蒋 刚 梁其春 李 靖 武 哲
宋慧斌 曹丽枚 寇俊峰 王俊峰
王答相 王正杲 王庆阳

SL 302—2004

本标准主编单位：黄河上中游管理局

本标准参编单位：黄河上中游管理局规划设计研究院

本标准主要起草人：周月鲁 陈伯让 郑新民 高健翎
蒲朝勇 乔殿新 张文聪 赵永军
王英顺 王逸冰 贾泽祥 段菊卿
曹丽枚 牛 萍 郭永乐 黎如雁
刘会源 黄建胜 程 鲲 王庆阳
邓 刚 常福双 王向晖

中华人民共和国水利行业标准

淤地坝技术规范

SL/T 804—2020

条文说明

<https://www.slzjxx.com>
水利造价信息网

目 次

1	总则	99
2	术语	100
3	勘测	101
4	坝系工程布设	103
5	水文计算	105
6	工程设计	111
7	除险加固	119
8	工程施工	121
9	工程质量管理及验收	126
10	工程运行管理	127

1 总 则

1.0.1 本标准的编制过程中，编制组进行了广泛深入的调查研究，认真总结了黄土高原地区淤地坝建设管理实践中多年积累的丰富经验，借鉴并吸收了国家和水利行业在淤地坝建设管理方面的先进科技成果，并在广泛征求意见的基础上，经过反复讨论和修改后编制完成。

1.0.2 黄土高原水土流失区修建淤地坝一般为均质土坝坝型，选用其他坝型时可参照相关规范执行。

http://www.slzjxx.com
水利造价信息网

2 术 语

2.0.1 水土保持治沟骨干工程是 20 世纪 80 年代国家在黄土高原地区支持兴建控制性滞洪、拦泥、淤地的坝工建筑物，SD 175—86《水土保持治沟骨干工程暂行技术规范》及其替代标准 SL 289—2003《水土保持治沟骨干工程技术规范》对其做了相应规定。而 GB/T 16453.3—1996《水土保持综合治理技术规范 沟壑治理技术》及其替代标准 GB/T 16453.3—2008《水土保持综合治理技术规范 沟壑治理技术》对淤地坝工程规模是按大、中、小型分类的，其中大型淤地坝的设计标准与水土保持治沟骨干工程相近。之后颁布的 GB 51018—2014《水土保持工程设计规范》已将水土保持治沟骨干工程纳入大型淤地坝并采用统一标准，统称为大型淤地坝。因此本标准不再使用“水土保持治沟骨干工程”这一名称。

2.0.5 拦泥库容是设计淤积年限内多年平均输沙量的总和。

2.0.6 滞洪库容是指拦泥库容以上允许滞留的洪水总量，一般应通过调洪演算确定。

3 勘 测

3.1 基础资料调查与收集

3.1.1 应根据实际调查结果，将工程周边交通、居民点、工矿、学校等分布情况标注在1:10000小流域地形图上。

3.1.2~3.1.8 在SL 289—2003《水土保持治沟骨干工程技术规范》2.1.1~2.1.4条的基础上，分别明确了水文泥沙，气象，地形、土壤、植被，工程地质，社会经济，水土流失状况和水土保持现状等资料收集的内容。

3.2 地形测量

3.2.2~3.2.4 基本沿用SL 289—2003中2.1.1条2~4款的内容。

库区地形图可作为绘制库容曲线、施工场地布置、确定淹没范围及统计淹没拆迁损失的基本依据。实测库区地形图一般采用断面法，断面间距不得大于30m，遇地形、地质突变之处应插补断面。

坝址地形图应实地测绘，测图范围应满足设计和管理要求。大中型淤地坝根据地形起伏变化确定测量高出坝顶高程范围，并标出土、石料场的位置。上下范围应包括放水、泄洪建筑物布置。小型淤地坝可在坝轴线位置采用简易测量坝轴线处沟道断面，包括沟底宽度和两岸坡度；如坝轴上下游坝体范围内两岸岸坡有较大变化时，应在有变化处增测1~2个断面。

3.2.5 重要地物调查包括上游可能淹没范围内及下游溃坝可能影响范围内的工矿、学校、交通、居民点、水利水保工程设施的相对位置及高程，一般采用现场调查、实地测量与卫星影像图相结合的方法。

3.3 地质勘察

3.3.1 以往的规范未对淤地坝地质勘察做出明确规定，为提高

淤地坝的安全性，依据水利部《关于进一步加强淤地坝等水土保持拦挡工程建设管理和安全运行的若干意见》（水保〔2010〕455号），结合淤地坝建设实际，提出对大型淤地坝建设开展地质勘察要求。

3.3.3 本条引自 GB/T 51297—2018《水土保持工程调查与勘测标准》。勘探方法侧重于覆盖层坝基，当轻型勘探无法满足勘察要求时，应布置钻孔，钻孔的深度需综合考虑基岩埋深、不良土层的分布以及土体的渗透性等因素，应揭穿影响坝基变形与渗透稳定的不良土层。

物探方法是较经济的轻型勘察方法，已在各类工程地质勘察中普遍被运用。物探方法可分为电法、地震波法、弹性波测试法、层析成像法、探地雷达法、测井法等。有些方法只能作为辅助判断，需要钻孔等做更进一步的勘探验证，如覆盖层厚度、分层等；有些方法在钻孔内实施，以便更进一步的查明地质条件，如主要结构面、岩溶洞穴、软弱带的产状、分布、含水层和渗漏带的位置等，在工作中应根据适用条件灵活选择。

3.3.4 本条引自 GB/T 51297。由于淤地坝对地基强度要求较低，且坝高一般小于 15m，基岩地基一般均可满足要求，所以勘察内容中偏重于覆盖层坝基的勘察。淤地坝本身不具有蓄水功能，对防渗要求不高，但应重点注意坝基的渗透变形问题。

4 坝系工程布设

4.2 沟道及工程现状分析

4.2.3 目前小流域缺乏泥沙实测资料，单一方法计算结果可能误差较大，应采用不同的方法综合分析确定土壤侵蚀模数。

4.3 坝系工程布设

4.3.2 应至少提供两个以上比选方案，根据目标要求，从坝系工程行洪安全、生态效益、经济效益和社会效益等方面进行计算分析和对比论证，推荐优选方案。

4.3.3 坝系工程建设顺序：a. 先支毛沟后干沟，先上游后下游，符合先易后难的原则，比较安全，对于流域面积较大、水土流失严重以及坝系工程建设基础较差的流域，适用此方式；b. 先干沟后支毛沟，先下游后上游，符合拦泥效益最大化原则，对于流域面积较小、水土流失较轻，坡面治理较好，有一定的坝系工程建设基础的流域适用此方式；c. 先干沟分段，按支毛沟分片，段片分治的模式，兼顾了坝系安全与效益的原则，对流域面积较大的流域，先将坝系划分为若干子坝系，然后根据各子坝系水土流失情况及坝系工程建设基础分别选择各子坝系的建坝顺序。

4.3.4 附录 A 溃坝洪水分析提供了物理模拟分析法溃坝流量估算、经验公式法溃坝流量估算和溃坝对下游影响分析的计算方法。

物理模拟分析法溃坝流量估算主要内容引自国家 973 项目关于梯级水库群风险防控技术的研究成果和中国水利水电科学研究院开发的《溃坝洪水计算程序 DB-IWHR》，该程序是在 Microsoft Excel 2007 中用 VBA 语言编写的开源程序，只需在表格中填入相关参数，即可快速计算出大坝溃决的峰值流量，程序可

在 <http://www.geoeng.iwhr.com/geoeng/download.htm> 或 <https://github.com/ChenZuyuIWHR/DB-IWHR> 网站下载使用。

经验公式法溃坝流量估算和溃坝对下游影响分析的计算方法采用了《淤地坝运行管理技术手册》（黄河水利出版社，ISBN 978-7-5509-0450-7）中推荐的方法。

<https://www.sizjxx.cn>
水利造价信息网

5 水文计算

5.1 一般规定

5.1.1 水文调查方法应符合现行 SL 196《水文调查规范》的有关规定。

5.1.2 在 SL 289—2003 中 3.1.2 条的基础上，明确了长系列洪水、泥沙实测资料的年限。

5.1.3、5.1.4 基本沿用 SL 289—2003 中 3.1.3 条、3.1.4 条的内容。

5.2 设计洪峰流量计算

5.2.1 公式来源于 SL 289—2003 中 3.2.1 条。对于汇水面积小于 300km^2 的小流域，可采用推理公式法计算设计洪峰流量，表 1 可作为在无资料条件下确定汇流参数 m 值的参考，表 1 中 θ 是反映流域大小和地形的特征参数， $\theta=L/J^{1/3}$ ， L 、 J 含义同正文 5.2.1 条中符号注释。

表 1 小流域下垫面条件分类

类别	雨洪特性、沟道特性、 土壤植被条件的简单描述	推理公式洪水汇流参数 m 值		
		$\theta=1\sim 10$	$\theta=10\sim 30$	$\theta=30\sim 90$
I	植被条件较差，以荒坡、梯田或少量的稀疏林为主的黄土丘陵沟壑区，旱作物较多，沟道呈宽浅型，间歇性水流，洪水陡涨陡落	1.00~ 1.30	1.30~ 1.60	1.60~ 1.80
II	植被条件一般，以稀疏林、针叶林、幼林为主的黄土丘陵沟壑区或流域内耕地较多	0.60~ 0.70	0.70~ 0.80	0.80~ 0.95
III	植被条件良好，以灌木林、乔木林为主的黄土丘陵沟壑区，治理度达 40%~50%，沟床多砾石、卵石，两岸滩地杂草丛生，大洪水多为尖瘦型，中小洪水多为矮胖型	0.30~ 0.40	0.40~ 0.50	0.50~ 0.60

5.2.2 本条所有公式均来源于 SL 289—2003 中 3.2.2 条。

洪水调查前应收集流域及调查沟道的地形图、沟道的纵横断面图、沿沟道水准点高程及位置等基本资料，并查阅有关历史文献，了解历史洪水的次数、发生年代、洪水的大小次序等情况。

测量洪水痕迹的高程和沟道纵横断面图，并确定洪水痕迹在纵断面图上的位置。需要注意的是，若淤地坝所在沟道为支毛沟时，无坝沟道冲刷下切严重，有坝沟道淤积严重，推算洪水时应区别沟道断面变化的影响。

推算洪峰流量，如果横断面的形状是复式的，主沟槽和两岸滩地应分别采用明渠均匀流公式计算各部分流量，然后相加求出断面洪峰流量。

如有调查到的洪水涨落变化情况，即何时起涨、何时到达顶峰、何时落尽，以及涨水次数等，则可根据洪峰流量值并参考该沟道实测洪水过程线的形状，大致绘出历史洪水的变化过程，计算洪水过程线下的面积，推算该次洪水总量，对计算出的调查洪水经验频率应与邻近地区相似流域进行对比分析，正确确定调查洪水的重现期。

沟道糙率可参照表 2 选用。

表 2 沟道糙率 n 值表

类别	河槽特性	n
1	源于山区的天然沟槽，但坡度不大，并处于良好的状况下，清洁正直，土质（黏土、砂、小砾石）沟槽，沟道比降为 5%~8%。	0.025
2	与类别 1 相同情况下，小卵石~砾石河槽，沟道比降为 8%~10%。	0.030
3	形状和表面状况良好的周期性流水的沟道，为小卵石或砾石沟床，沟道比降为 1%~3%。	0.035
4	在良好条件下周期性洪水的土质沟道，整洁、良好的小卵石沟床，沟道比降为 3%~7%。	0.040

表 2 (续)

类别	河槽特性	n
5	非常堵塞和变曲的周期性流水的沟道, 水流表面不平顺的山区型(中型)的卵石或巨石沟道, 沟道比降为 15%~50%。	0.065
6	周期性流水的山区型巨石沟道, 水流湍急, 有泡沫(水花向上飞溅), 沟道比降为 50%~90%。	0.080
7	山区沟道, 极限最高阻力	0.200

5.2.3 公式来源于 SL 289—2003 中 3.2.3 条。考虑到小流域内洪峰流量的形成和演进一般在 1~6h 内完成, 小型水利水电工程洪峰流量通常采用 3h (或 6h) 暴雨均值 (可通过水文手册) 查得进行计算, 将原公式中频率为 P 的流域中心点 24h 雨量, 修改为 3h (或 6h) 雨量。当水文手册缺乏频率为 P 的流域中心点 3h (或 6h) 暴雨均值时, 可采用 12h (或 24h) 暴雨均值推算。

5.3 设计洪水总量计算

5.3.1、5.3.2 公式来源于 SL 289—2003 中 3.3.1 条、3.3.2 条。洪水总量径流系数, 均可由当地水文手册查得, 各地水文手册中取值或不一致。

5.3.3 在重力侵蚀严重区稀遇暴雨洪水条件下, 重力侵蚀导致洪水泥沙含量剧增, 对入库洪水影响较大, 应加强对重力侵蚀的调查, 充分考虑重力侵蚀的影响。

5.4 设计洪水过程线推算

5.4.1、5.4.2 基本沿用 SL 289—2003 中 3.4.1 条、3.4.2 条。

5.4.3 概化五点法推求洪水过程线的方法来源于《水文水利计算》(中国水利水电出版社, ISBN 978-7-5084-5762-8)。采用概化五点法推求洪水过程线时, 对于资料齐全地区, 可利用当地水文手册查询获得腰线处转折点相关参数, 或者利用 Q_i/Q_p

比值直接确定腰线处转折点流量值。

5.5 输沙量计算

5.5.1 计算方法来源于 SL 289—2003 中 3.6.4 条。

5.5.2 沿用 SL 289—2003 中 3.6.1~3.6.3 条，增加了公式 (5.5.2-3) 和公式 (5.5.2-4)，明确了多年平均悬移质输沙量计算方法。推悬比取值根据多年经验值取得，按分区的不同选择相应值。

5.6 调洪演算

5.6.1 明确了单坝及坝系工程调洪演算的基本要求，需要注意的是调洪演算中放水建筑物的流量不参与调洪。

5.6.2 增加了水量平衡方程及宽顶堰公式联合用于淤地坝调洪演算，公式来源于 GB 51018—2014《水土保持工程设计规范》。公式 (5.6.2-2) 中溢洪道流量系数由《水力学》(高等教育出版社，ISBN 7-04-001486-6) 中宽顶堰计算公式而来，即 $M = \sigma \epsilon m \sqrt{2g}$ ， σ 为淹没系数， ϵ 为侧收缩系数， m 为流量系数，淤地坝溢洪道可认为是无坎宽顶堰，一般不单独考虑侧向收缩的影响，而是把它包含在流量系数 m 中一并考虑，此处流量系数 m 可根据进口翼墙的形式及平面收缩的程度，从表 3、表 4、表 5 中查得。

(1) 直角式翼墙 (见图 1)。

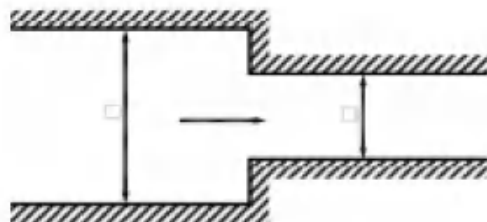


图 1 直角式翼墙

B—上游渠道底宽；b—堰孔净宽

表 3 直角式翼墙流量系数

$\frac{b}{B}$	0.0	0.1	0.2	0.3	0.4	0.5	0.6	0.7	0.8	0.9	1.0
m	0.320	0.322	0.324	0.327	0.330	0.334	0.340	0.346	0.355	0.367	0.385

(2) 八字形翼墙 (见图 2)。

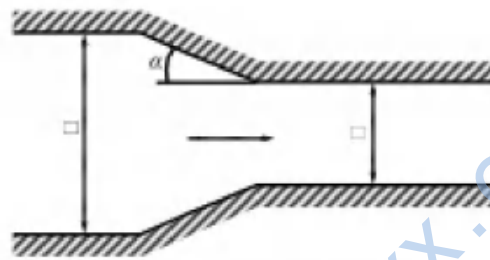


图 2 八字形翼墙

α —翼墙收缩角; B —上游渠道底宽; b —墩孔净宽

表 4 八字形翼墙流量系数

cot α	b/B										
	0.0	0.1	0.2	0.3	0.4	0.5	0.6	0.7	0.8	0.9	1.0
	m										
0.5	0.343	0.344	0.346	0.348	0.350	0.352	0.356	0.360	0.365	0.373	0.385
1.0	0.350	0.351	0.352	0.354	0.356	0.358	0.361	0.364	0.369	0.375	0.385
2.0	0.353	0.354	0.355	0.357	0.358	0.360	0.363	0.366	0.370	0.376	0.385
3.0	0.350	0.351	0.352	0.354	0.356	0.358	0.361	0.364	0.369	0.375	0.385

(3) 圆弧形翼墙 (见图 3)。

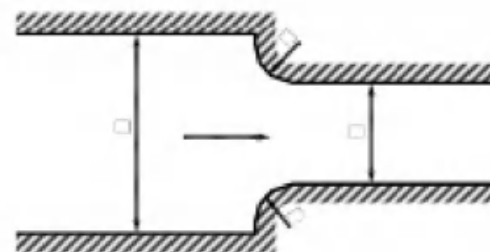


图 3 圆弧形翼墙

r —圆弧形翼墙的半径; B —上游渠道底宽; b —墩孔净宽

表 5 圆弧形翼墙的流量系数

r/b	b/B										
	0.0	0.1	0.2	0.3	0.4	0.5	0.6	0.7	0.8	0.9	1.0
	m										
0.00	0.320	0.322	0.324	0.327	0.330	0.334	0.340	0.346	0.355	0.367	0.385
0.05	0.335	0.337	0.338	0.340	0.343	0.346	0.350	0.355	0.362	0.371	0.385
0.10	0.342	0.344	0.345	0.347	0.349	0.352	0.354	0.359	0.365	0.373	0.385
0.20	0.349	0.350	0.351	0.353	0.355	0.357	0.360	0.363	0.368	0.375	0.385
0.30	0.354	0.355	0.356	0.357	0.359	0.361	0.363	0.366	0.371	0.376	0.385
0.40	0.357	0.358	0.359	0.360	0.362	0.363	0.365	0.368	0.372	0.377	0.385
≥ 0.50	0.360	0.361	0.362	0.363	0.364	0.366	0.368	0.370	0.373	0.378	0.385

4 若宽顶堰为淹没出流时，淹没系数可近似地由表 6 查得。

表 6 宽顶堰的淹没系数

$\frac{h_s}{H_0}$	0.80	0.81	0.82	0.83	0.84	0.85	0.86	0.87	0.88	0.89
δ_s	1.00	0.995	0.99	0.98	0.97	0.96	0.95	0.93	0.90	0.87
$\frac{h_s}{H_0}$	0.90	0.91	0.92	0.93	0.94	0.95	0.96	0.97	0.98	
δ_s	0.84	0.82	0.78	0.74	0.70	0.65	0.59	0.50	0.40	

5.6.3 基本沿用 SL 289—2003 中 3.5.1 条。单坝调洪演算起调高程一般采用淤积高程，可列表试算或编程进行试算。列表试算时，从起调水位开始，通过累加一定步长的水深，利用坝高一库容曲线查询相应滞洪库容，按公式 (5.6.2-2) 及公式 (5.6.3) 分别计算溢洪道下泄流量，当两式计算约等时，调洪结束，此时的 q_p 即为设计频率下溢洪道最大下泄流量。

5.6.4 对 SL 289—2003 中 3.5.2 条进行了调整。拟建工程上游有一座或多座与淤地坝，且设均设有泄洪建筑物，调洪演算应自上而下逐坝进行，下游坝区间的入库流量曲线叠加上游坝的溢洪道下泄流量曲线作为本坝的入库流量曲线，采用水量平衡方程进行调洪，以此类推。

6 工程设计

6.1 工程等级划分及设计标准

6.1.1 淤地坝工程等别及建筑物级别划分引用 SL 252。

淤地坝工程建筑物的级别反应了对建筑物的不同技术要求和安全要求，它根据所属工程的等别及其在工程中的作用和重要性确定。淤地坝工程主要建筑物是指失事后将造成下游灾害和严重影响工程效益的建筑物，如指坝体，泄洪建筑物的溢流堰、泄槽（泄水洞）等，放水工程的卧管（竖井）、涵管（涵洞）等；次要建筑物是指失事后不致造成下游灾害或对工程效益影响不大并易于修复的建筑物，如泄洪建筑物的引水渠和消能设施，放水工程的明渠、消力池、尾水渠；临时建筑物是指工程施工期间使用的建筑物，如施工围堰、导流建筑物等。小型淤地坝不设工程等别和建筑物级别。

6.1.2 淤地坝设计标准引用 SL 252、GB 51018 和 SL 289—2003。小流域坝系的设计洪水标准由大型淤地坝控制，中小型淤地坝一般布置在大型淤地坝控制范围内，其失事后洪水泥沙由大型淤地坝拦蓄，因此中型淤地坝的设计洪水标准低于同级别的小（2）型水库。同时本规范规定，大型淤地坝控制区域外的中型淤地坝校核洪水重现期应取上限，其设计洪水标准等同于同级别水库。

本条 2 款依据水利部《关于进一步加强淤地坝等水土保持拦挡工程建设管理和安全运行的若干意见》（水保〔2010〕455号）相关规定，为提高工程运行期防御暴雨洪水的安全性，提出大型淤地坝控制区域外的中型淤地坝校核洪水重现期应取上限。

6.2 坝址选择及工程布置

6.2.1 坝体设计时应调查筑坝材料进行调查和试验，查明其储量、

分布、开采条件、运距及物理力学性质，作为坝型选择、坝体断面设计和确定施工方法的主要依据。

6.2.2 本条第1款和第3款是根据 GB/T 16453.3—2008 中 5.1.1 条、GB 51018—2014 中 7.1.4 条和水利部水保〔2010〕455 号文件的相关要求，为提高工程运行期防御暴雨洪水的安全性，对大型淤地坝和大型淤地坝控制区域外的中型淤地坝枢纽组成提出了要求。

6.2.3~6.2.6 在 SL 289—2003 中 2.5.1~2.5.3 条的基础上分别量化、细化了坝体、放水工程和泄洪建筑物布设要求。

6.3 库容计算与坝体设计

6.3.1 淤地坝总库容和拦泥库容计算与 GB 51018—2014 中 7.3.2 条、GB/T 16453.3—2008 中 5.4.1.1 条和 SL 289—2003 中 4.1.3 条方法一致。淤积年限引用 GB 51018—2014 和 SL 289—2003。

6.3.2 淤地坝坝高计算与 GB 51018—2014 中 7.3.4 条、GB/T 16453.3—2008 中 5.4.1.1 条和 SL 289—2003 中 4.1.4 条方法一致。

淤地坝设计与校核洪水标准差别较大，淤地坝控制面积小，受局部超标准暴雨洪水影响大，本规范安全超高基本采用 GB 51018—2014 中 7.3.5 条和 SL 289—2003 中 4.1.4 条的经验值。对坝高 10m 以下淤地坝安全超高由 0.5~1.0m 提高到 1.0m。

6.3.3~6.3.5 在总结黄土高原地区近年来淤地坝建设的经验基础上，基于安全及机械化施工要求，对 GB 51018 和 SL 289 中坝体坝顶宽度和坝坡坡比的取值进行了适当提高：将坝高 10m 以下淤地坝坝顶宽度由 2.0~3.0m 提高到 3.0m；高度 10m 以下的碾压坝，上、下游边坡分别由 1.25、1.5 提高到 1.5、1.75。高度 10~20m 的碾压坝，上、下游边坡下限分别由 1.5、1.25 提高到 1.75、1.5。

6.3.6 水坠坝边埂顶宽度及水坠坝流态区深度与边埂顶宽度关

系表均引自 SL 302—2004《水坠坝技术规范》。

6.3.7 坝体排水体设计依据 GB 51018—2014 中 7.3.12 条补充了 30~40m 坝高时排水体的尺寸。对棱式排水体顶宽、内坡比和贴坡式排水体块石厚度进行了优化。排水体级配组成引自 SL 274—2001《碾压式土石坝设计规范》中 5.6.7 条。

6.3.8 棱式排水体可以降低坝体浸润线，防止坝坡土的渗透破坏和冻胀，在下游有水条件下可防止水流淘刷，还可与坝基排水相结合，在坝基强度较大时，可以增加坝坡的稳定性，是一种常用的排水形式，但需要的块石较多，造价较高，且与坝体施工有干扰，检修较困难。

6.3.9 水平砂沟的棱式排水体可以更有效的降低坝体浸润线，防止土体的渗透破坏和坝坡土的冻胀，增加坝基的渗透稳定，造价也较低，在下游无水时是一种较好的排水设备，缺点是不易检修。坝内水平排水伸进坝体的极限尺寸引自 SL 274—2001 中 5.7.9 条。

6.3.10 贴坡式排水体可以防止坝坡土发生渗透破坏，保护坝坡免收下游水流淘刷，与坝体施工干扰较小，易于检修，但不能有效降低浸润线。要防止坝坡冻胀，必须将反滤层加厚到超过冻土深度。

6.3.11 聚乙烯微孔波纹管对提高坝体脱水固结速度、增加施工期坝体的稳定性具有显著的作用。

聚乙烯微孔波纹管外包的保护层可采用以下方法：①采用 20cm 宽的塑料编织布条沿管壁缠绕，压茬应不小于 1/2 布条宽（相当于缠绕两层），两端用铁丝捆扎牢固；②在水平铺设断面 25cm×25cm 的砂砾沟，将波纹管理设在沟中间；③竖向排水管采用编织袋装砂砾料，中心部位布置波纹管，随着泥面的上升逐步加高。

6.3.12 水坠坝施工期采用砂井（沟）排水是一种经济可行的方法。

6.3.13 设置护坡主要是防止风浪和雨水对坝坡的冲刷。根据淤

地坝不蓄水的运行特点，护坡主要考虑防止雨水冲刷，选择植物护坡造价低且美化环境。

6.3.16 坝体渗流计算方法来源于《渗流计算分析与控制》（中国水利水电出版社，ISBN7-5084-1643-0）。渗流计算应考虑到工程运行中可能出现的不利情况，当坝体及坝基的情况比较复杂时，可对计算的边界条件做适当的简化。

6.3.17 对于地震基本烈度Ⅷ度（含Ⅷ度）以上地区，应根据GB 51247-2018《水工建筑物抗震设计规范》的规定进行抗震设计，并采取抗震措施。

6.3.18 淤地坝坝坡计算工况是依据淤地坝在设计淤积年限内淤积高程、设计及校核水位逐年增高特点提出的，是按照淤地坝运行工况条件下最不利情况设定的。淤地坝一般不蓄水运行，因而坝体不易形成稳定渗流期。

6.3.19 坝坡稳定计算方法沿用SL 289-2003中4.1.7条和GB 51018-2014中7.3.13条的规定。淤地坝坝坡抗滑稳定安全系数和计算工况引用SL 189-2013《小型水利水电工程碾压式土石坝设计规范》中8.2.3条；水坠坝边埂抗滑稳定安全系数参照SL 302-2004中6.1.2条中坝坡稳定安全系数。

6.3.20 淤地坝沉降计算方法沿用SL 289-2003中4.1.8条的规定。

6.3.21 土坝筑坝土料要求分别引用GB 51018-2014中7.3.1条和SL 302-2004中3.3.3条。

水坠坝土料分类与野外鉴别方法见表7，水坠坝起始含水率是控制冲填坝体质量和进度的一种综合性技术指标。不同土料起始含水率相应的干密度以及稳定含水率和稳定干密度数值见表8。

对非均质坝，泥浆进坝时还需用水枪进行颗粒分选，不必测定起始含水率。

6.3.22 经过对失事工程的现场调查，坝体与涵管的连接部位是水毁工程的薄弱环节，易导致溃坝事故的发生，应严格按照设计要求做好连接部位的处理。

表 7 水坠坝土料分类与野外鉴别方法

分类	黏粒含量 / %	习惯名称	自然状态			手感	目测	切面	5cm ³ 土块 在水中湿化 所需历时 / min	液限 / %	塑限 指数
			风干时	湿润时	潮湿时 搓捻						
砂土	<3	砂土	松散不成块	无塑性， 成流体状	不能搓条、 捏团	无黏性	可见砂粒 及粉粒	切不成面	0	—	≤1
壤土	3~6 6~10	一般 黄土	手压或抛掷 即碎成小块 和粉屑	略有塑性	搓条很短， 易破裂， 捏团极易 开裂、散落	略有塑性	明显的砂粒 或细粉粒 较多	切面粗糙， 砂粒突出	1~5	<26	1~7
壤土	10~15 15~20	硬黄土	土块坚硬， 可打成块， 但不易成 粉末	塑性较好， 黏性不大	可搓成细长 土条，易滚 成小球	土粒细、 均匀，无 砂粒，土块 难压碎	切面细腻， 光滑，干时 有光泽	>30	>42	≥17	

表 8 不同土料冲填坝体含水率与干密度数值

含水率及相应 干密度	均 质 坝				
	砂土	砂壤土	壤 土		
			轻粉质	中粉质	重粉质
起始含水率/%	25~40	40~50	39~41	41~44	44~48
起始干密度/(t/m ³)	1.55~1.30	1.30~1.22	1.40~1.23	1.30~1.24	1.30~1.25
稳定含水率/%	15~22	23~26	24~26	23~26	23~26
稳定干密度/(t/m ³)	1.70~1.55	1.66~1.59	1.60~1.50	1.60~1.50	1.63~1.55

6.4 放水建筑物设计

6.4.2 放水工程应避免与溢洪道布置在同一侧。卧管放水孔孔径一般大不于 0.3m，否则按每台设置 2 个放水孔设计。

6.4.4、6.4.5 根据工程建设实践，补充了侧面进水和斜面进水的卧管放水型式。卧管、竖井的水力计算与 SL 289—2003 中 4.3.2 条、4.3.3 条及 GB 51018—2014 中 7.5.3 条、7.5.13 条方法一致。根据工程运行实践，明确了竖井底座采用抗磨蚀钢筋混凝土、浆砌石及砂浆的强度标号。

6.4.6 传统淤地坝的涵管是按照无压流设计，但运行期间受各种条件及操作的影响，易出现有压或无压互换状态，并对涵管造成破坏。预应力钢筒混凝土管具有承受内外压较高、接头密封性好、施工方便快捷、维护方便等特性的输水管。本规范增加了预应力钢筒混凝土管（PCCP），为输水工程的选型提供了更多的选择。

6.5 泄洪建筑物设计

6.5.2 溢洪道堰宽和泄槽临界水深计算与 GB 51018—2014 中 7.4.5 条和 SL 289—2003 中 4.2.2 条计算方法一致。泄槽水面线计算微分方程引自《水力学》（高等教育出版社，ISBN 7-04-001486-6）公式（6-40）。

对 GB 51018—2014 中 7.4.4 条土质边坡过水断面以上山体削坡坡比不应陡于 1:0.5，细化分为红黏土和黄土，其中红黏土削坡坡比不陡于 1:0.5，与 GB 51018—2014 保持一致；黄土削坡坡比由 1:0.5 提高到不陡于 1:0.75。

泄槽的纵坡主要依据地形地质条件，并满足水流平稳要求。在地质条件许可的情况下，尽量使开挖和混凝土衬砌的工程量最省。同时纵坡还要考虑泄槽底板和边墙结构的自身稳定及施工方便等因素。

6.5.3 闸孔出流计算引自《水力学》（高等教育出版社，ISBN 7-04-001486-6）公式 8-21。流量系数 μ 依据南京水科院研究所的经验公式，引自《水力学》（高等教育出版社，ISBN 7-04-001486-6）公式（8-22）。

闸孔淹没出流系数 σ ，可根据南京水利科学研究所研究成果，查得图 4。

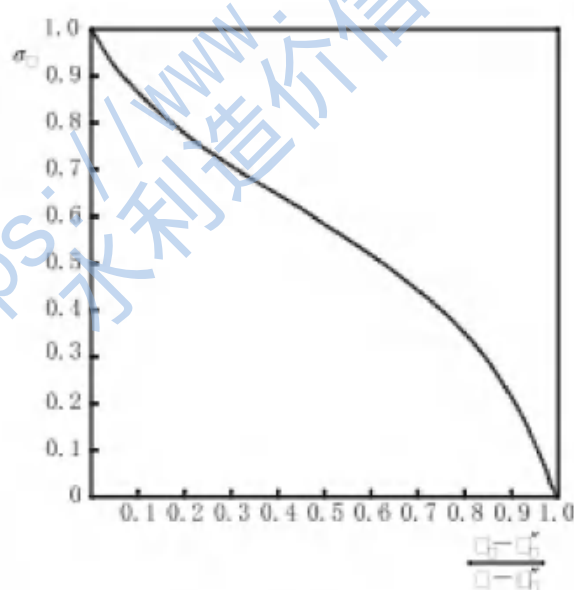


图 4 淹没系数参数图

6.5.4 由于溢洪道下泄流量与卧管放水流量差别很大，故溢洪道消力池的计算采用 SL 253—2018《溢洪道设计规范》附录 A.5 底流水跃消能。消力池消能方式适应各类地质条件，宜采

用等宽的矩形断面。有地下水活动的地区，消力池地板应布设梅花形排水孔。

挑流消能计算中挑距、鼻坎末端流速、流速系数、泄槽沿程水头损失和冲刷坑深度计算方法与 GB 51018—2014 中 7.4.9 条、SL 253—2003 中 3.5.1 条和 SL 289—2003 中 4.2.4 条方法一致。

6.5.5 尾水渠是泄洪消能后的水流不能直接泄入下游河道而造成危害时修建的。尾水渠的作用是保证下泄洪水平稳顺畅地与下游河道水流良好衔接。尾水渠应根据地形、地质条件，选择与下游河道水流夹角尽可能小。宽度应与消能建筑物的出口一致；尾水渠底坡应小于最小泄量的临界坡，在最小泄量时出口不应形成水流跌落。

6.6 附属设施设计

6.6.1~6.6.3 淤地坝附属设施是参照 SL 106—2017《水库工程管理设计规范》，根据工程建设管理实践及防汛抢险要求制定的。

6.7 淤地坝监测设计

6.7.1~6.7.5 淤地坝监测设计是依据 SL 551—2011《土石坝安全监测技术规范》、SL 277—2002《水土保持监测技术规程》和《淤地坝运行管理技术手册》（黄河水利出版社，ISBN 978-7-5509-0450-7）制定的。

7 除险加固

7.1 病险淤地坝认定与处理

7.1.1 病险淤地坝主要类别及特征是依据水利部《黄土高原地区中型以上病险淤地坝认定暂行办法》(办水保〔2015〕90号)制定,范围涵盖大、中、小型淤地坝。

7.1.2 病险淤地坝认定报告编制要求及内容是依据水利部文件(办水保〔2015〕90号)制定的。

7.1.5 依据水利部文件(水保〔2010〕455号)相关要求制定的。

7.2 坝体除险加固

7.2.1 坝体裂缝处理引用 GB/T 16453.3—2008 中 5.6.2.2 条土坝裂缝的处理方法。贯通性横向裂缝和纵向滑动性裂缝的处理采用《水库大坝安全事故防范与除险加固技术标准手册》(北京中软电子出版社,ISBN 7-90057-58-7)提出的处理方法。

7.2.2 参照 GB/T 16453.3 和《水库大坝安全事故防范与除险加固技术标准手册》(北京中软电子出版社,ISBN 7-90057-58-7),结合除险加固工程设计经验制定。

7.2.4 参照 GB/T 16453.3—2008 中 5.6.2.1 条的技术要求,结合除险加固工程设计经验制定。

7.2.5~7.2.10 参照 SL 289—2003 中 4.4.3~4.4.7 条、7.4.4 条制定。

7.3 放水建筑物除险加固

7.3.1~7.3.3 参照 GB/T 16453.3、《水库大坝安全事故防范与除险加固技术标准手册》(北京中软电子出版社,ISBN 7-90057-58-7)和《淤地坝运行管理技术手册》(黄河水利出版

社，ISBN 978 - 7 - 5509 - 0450 - 7)，结合除险加固工程的实践经验制定。

7.4 溢洪道除险加固

7.4.2~7.4.4 参照《水库大坝安全事故防范与除险加固技术标准手册》（北京中软电子出版社 ISBN 7 - 90057 - 58 - 7）和《淤地坝运行管理技术手册》（黄河水利出版社，ISBN 978 - 7 - 5509 - 0450 - 7），结合除险加固工程的实践经验制定。

<http://www.slzjxx.com>
水利造价信息网

8 工程施工

8.1 一般规定

8.1.3 参照 SL 677—2014《水工混凝土施工规范》7.1.1条、7.1.2条制定。

8.2 施工组织设计

8.2.1 沿用 SL 289—2003 中 5.1.1 条的内容。

8.2.2 在 SL 302—2004 中 7.5.4 条的基础上制定。

8.2.3 沿用 SL 289—2003 中 5.1.2 条和 SL 302—2004 中 7.3.9 条的内容。

8.2.6 在 SL 302—2004 中 7.3.3 条的基础上制定。

8.3 导流与度汛

8.3.1 沿用 SL 289—2003 中 5.2.1 条的内容。

8.3.3 在 SL 302—2004 中 7.2.3 条的基础上补充了稳定、防渗、抗冲和岸坡连接的要求。

8.3.4 依据 SL 289—2003 中 5.2.2 条和 SL 302—2004 中 7.2.2 条、7.2.4 条内容制定，增加了中、小型淤地坝度汛标准。

8.3.5 在 SL 289—2003 中 5.2.3 条的基础上，依据黄河防总办公室《黄土高原淤地坝汛前检查办法（试行）》（黄防总办〔2012〕6号），明确了度汛预案内容。度汛预案编制要有针对性、可操作性，措施要具体，方案要按照建设管理程序进行报批和备案。

8.3.6 针对黄土高原地区经常发生局地强对流天气，汛期施工区域或上游可能突发暴雨洪水，引发险情，为保证人员生命财产安全，提出汛期施工的要求。

8.4 工程施工放样

8.4.1~8.4.4 基本沿用 SL 289—2003 中 5.3.1~5.3.3 条和 SL 302—2004 中 8.2.5 条的内容。

8.5 地基处理

8.5.1 在 SL 289—2003 中 5.4.1 条的基础上，明确了坝基处理、坝体与岸坡结合部处理的要求。

8.5.2、8.5.3 在 SL 302—2004 中 8.3.2 条和 GB 51018—2014 的基础上，增加了放水及泄洪建筑物基础处理内容。

8.6 碾压坝施工

8.6.2 基本沿用 SL 289—2003 中 5.6.2 条的内容。

黏性土料的含水量宜按最优含水量控制，压实后的干密度按标准击实仪试验的最大干密度乘以压实度确定。不同土料最优含水量应由试验结果控制，允许偏差为±3%。如无试验资料，可参考表 9 的取值控制。

表 9 不同土料最优含水量取值参考

土料类别	砂土	砂壤土	壤土	重壤土	黏土
最优含水量范围/%	8~12	9~15	12~15	16~22	19~23

砂土料的压实标准宜以相对密度控制，要求不小于 0.7。如无试验资料，可根据土料的性质，参考当地类似已建工程的经验确定。

8.6.3~8.6.7 基本沿用 SL 289—2003 中 5.6.3~5.6.7 条的内容。

8.7 水坠坝施工

8.7.1、8.7.2 沿用 SL 302—2004 中 7.4.1~7.4.8 条的内容。

8.7.3 根据近年来的工程实践，供土机械新增推土机、挖掘机。

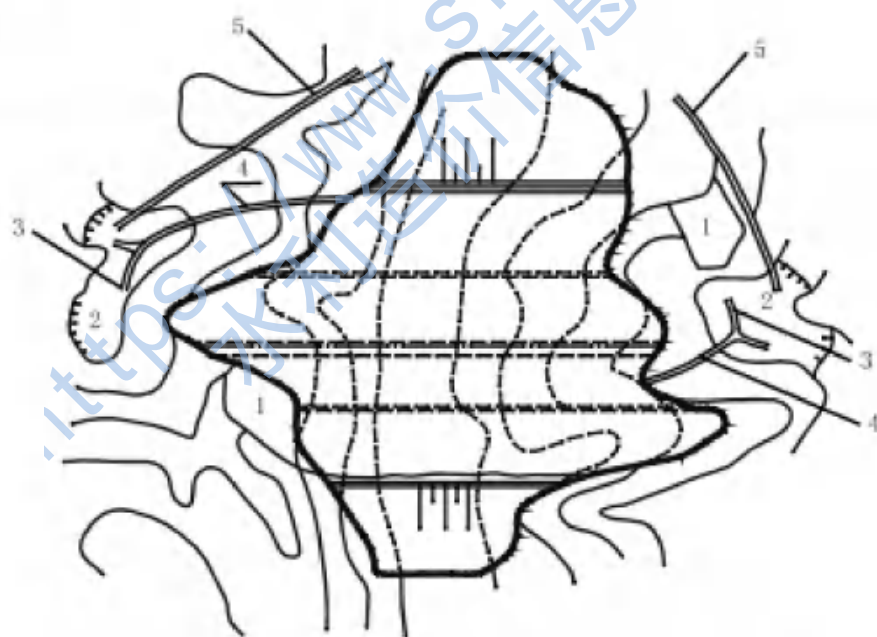
8.7.4 沿用 SL 302—2004 中 8.4.1 条的内容。

8.7.5、8.7.6 沿用 SL 302—2004 中 8.4.2 条、8.4.3 条的内容。

当采用分畦间歇冲填法施工时，中埂位于泥池内，只起临时分畦作用，可用虚土堆筑，上下层中埂的分隔位置应相互错开。填筑度汛临时拦洪断面时，临时拦洪断面的边埂应按设计要求填筑。

8.7.8 沿用 SL 302—2004 中 8.4.5 条、8.4.6 条的内容。

水坠坝的冲填方式主要取决于土场的条件。当两岸均有土场应采用两岸交替冲填，这种冲填方式能使稀泥区互相交错、避免集中，能保证坝体质量的一致；若只有一岸有土场，冲填时应注意稀泥区的处理，防止形成薄弱带。两岸冲填方式平面布置图如图 5 所示。



1—围坝土场；2—冲填土场；3—造泥沟；4—输泥渠；5—施工道路

图 5 两岸冲填方式示意图

泥浆浓度是水坠坝施工的关键技术指标。泥浆过稀，则坝体脱水固结时间长、工效低、成本高、坝体稳定性差。泥浆过稠，

则造泥不充分、流动不畅、容易造成输泥渠堵塞。应在造泥沟末端划定控制段，备足虚土，发现泥浆过稀时，及时加土，确保进坝泥浆浓度。泥浆浓度可按表 10 规定进行现场鉴别。

表 10 不同土料冲填泥浆浓度现场鉴别

泥浆评价	泥浆颜色	泥浆状态	流动声音	浮载能力	泥浆含水率/%		泥浆土水体积比	
					砂壤土、壤土	花岗岩和砂岩风化残积土	砂壤土、壤土	花岗岩和砂岩风化残积土
稀	淡黄	流速大有波纹发亮	哗啦哗啦	不能浮土	>45	>55	<2.1	<2.3
合格	深黄	蠕动向前表面有皱纹	咕嘟咕嘟	能浮细土	40~45	45~55	2.1~2.4	2.3~3.0
稠	暗黄	表面呈麻面，有时壅起疙瘩	时而咕嘟，时而无声	能浮土块	<40	<45	>2.4	>3.0

注：表中泥浆土水体积比的计算参数，砂壤土、壤土按自然含水率 10%、干密度 $1.4\text{t}/\text{m}^3$ 、土粒比重 2.7 计算，花岗岩和砂岩风化残积土按自然含水率 20%、干密度 $1.4\text{t}/\text{m}^3$ 、土粒比重 2.68 计算。

8.7.9~8.7.12 沿用 SL 302—2004 中 9.1.6 条、8.4.7~8.4.9 条的内容。

8.8 放水建筑物施工

8.8.1 沿用 SL 289—2003 中 5.7.2 条的内容。

预制管安装宜由下游端开始，逐步向上游安装。套管接头或承插管接头靠两管接缝处应用水清洗干净，先用沥青油麻填实（约占套箍宽度 $1/4\sim 1/3$ ），然后将石棉水泥用水调成半干粉末状，均匀分层填实并用小锤捣实。接头完成后，覆盖草袋，6h 后开始洒水养护。养护时间不得小于 7d。安装完成的涵管必须垫砌结实，不得发生摇动。

8.8.2 在 SL 289—2003 中 4.3.2 条的基础上，参照 SL 677—2014《水工混凝土施工规范》7.4.7 条、7.4.9 条、7.4.10 条、7.5.3 条，新增补了混凝土涵洞施工的内容。

8.8.4、8.8.5 基本沿用 SL 289—2003 中 5.7.3 条、5.7.4 条的内容。

8.8.6 根据近年来的工程实践，新增放水、泄洪工程陡坡和消力池段基础垫层和微孔波纹管内容。

8.9 泄洪建筑物施工

8.9.1 根据近年来的工程实践，参照 SL 677—2014 中 3.5.7 条、4.3.3~4.3.6 条、4.4.1 条、4.4.3 条、4.4.5 条、4.4.8 条、4.5.1 条、4.5.5 条、7.4.2 条的规定，增加了泄洪建筑物施工应采取分段施工的方式，以及混凝土溢洪道施工仓面清理、伸缩缝及止水施工、钢筋制作安装、模板制作安装和混凝土浇筑与养护内容。

8.10 安全文明施工

8.10.1 在 SL 289—2003 中 5.10.1 条的基础上，根据水利部关于安全生产的要求，明确了制定安全生产制度、配备安全员的内容。

8.10.2、8.10.3 沿用 SL 302—2004 中 9.2.1 条、9.2.2 条的内容。

8.10.4 基本沿用 SL 289—2003 中 5.10.5 条的内容。

8.10.5、8.10.6 基本沿用 SL 289—2003 中 5.10.2 条、5.10.3 条和 SL 302—2004 中 9.2.3 条、9.2.4 条的内容。

9 工程质量管理及验收

9.1 工程质量管理

- 9.1.1 依据水利部水保〔2010〕455号文件相关要求制定。
- 9.1.2 依据 SL 336—2006 相关要求制定。
- 9.1.3 引用 SL 336—2006 中 4.2.1 条相关要求。
- 9.1.4 依据 SL 336—2006 相关要求制定。
- 9.1.5~9.1.10 引用 SL 289—2003 中 6.1.1~6.1.7 条及 SL 302—2014 相关技术内容。
- 9.1.11 依据 SL 336—2006 相关要求制定。

9.2 工程验收

- 9.2.1~9.2.7 依据 SL 223—2008 相关要求制定。
- 9.2.8 基本沿用 SL 289—2003 中 6.2.4 条。

10 工程运行管理

10.1 一般规定

10.1.1 基本沿用了 SL 289—2003 中 7.1.1 条的内容。管护责任的落实涉及工程运行安全和效益发挥，依据水利部水保〔2010〕455 号及水保〔2013〕444 号文件制定。

10.1.2 基本沿用 SL 289—2003 中 7.1.2 条的内容。

10.1.3、10.1.4 沿用 SL 289—2003 中 7.1.4 条的内容，并根据《淤地坝运行管理技术手册》（黄河水利出版社，ISBN 978-7-5509-0450-7），明确了工程管理范围、保护范围和安全护栏、标志等内容。

10.1.5 在 SL 289—2003 中 7.1.3 条的基础上，增加了建立管护档案的具体要求。

10.2 控制运用

10.2.1 沿用 SL 289—2003 中 7.4.1 条的内容。

10.2.2~10.2.4 根据水利部水保〔2010〕455 号文件，在 SL 289—2003 中 7.4.2 条的基础上，增加了淤地坝汛期空库运行、卧管启闭和出现险情时加强监测的要求，对非汛期有用水需求的淤地坝，可利用淤积库容适当蓄水的内容。

10.2.5 基本沿用 SL 289—2003 中的 7.4.4 条的内容。

10.2.6 根据近年来坝系运行的实际需求，提出了可在非汛期利用淤积库容蓄水，缓解当地群众生产生活用水困难的小流域坝系联合控制运用方案。

10.3 日常检查及运行监测

10.3.1 基本沿用 SL 289—2003 中 7.2.1 条 1 款的内容。

10.3.2 在 SL 289—2003 中 7.2.2 条基础上，细化了运行期监

测要求，增加了在有条件的工程中建立监测预警系统的内容。

10.3.3 沿用 SL 289—2003 中 7.2.3 条的内容。

10.4 维 修 养 护

10.4.1~10.4.3 分别沿用水利部水保〔2010〕455号文件、SL 289—2003 中 7.3.1条、7.3.2条、7.3.3条的内容。

10.5 防 汛 管 理

10.5.1 根据水利部水保〔2010〕455号文件，提出把淤地坝防汛纳入当地防汛管理体系的要求。

10.5.2 根据《黄河防汛抗旱指挥部关于印发黄土高原地区淤地坝工程防汛预案编制规定的通知》（黄防总办〔2014〕2号），提出淤地坝防汛预案编制的要求。

10.5.3 根据国家气象主管机构发布的暴雨预警信号等级，结合淤地坝工程设计洪水标准，提出分级响应的要求。

10.5.4 参照小型水库防汛安全的程序和要求，提出的淤地坝防汛道路、通信设施、管理用房的要求。